

# Poradnik wynalazcy

## Procedury zgłoszeniowe w systemie

- KRAJOWYM
- EUROPEJSKIM
- MIĘDZYNARODOWYM

*Wydanie II – uzupełnione*

Redakcja: **ANDRZEJ PYRŻA**

Poszczególne działy opracowali:

**Działy I, II:** *Andrzej Pyrża*

**Dział III** – rozdziały 1-7: *Andrzej Pyrża, Maria Pacek, Alicja Tadeusiak, Jerzy Konarzewski*

– rozdziały 8-12: *Andrzej Pyrża, Alicja Tadeusiak, Jerzy Adelt, Ewa Jakubaszek, Jerzy Konarzewski, Eugenia Piskorska*

**Dział IV:** *Jolanta Wąż, Andrzej Pyrża*

**Dział V:** *Marianna Zaremba, Piotr Czaplicki*

**Dział VI:** *Andrzej Pyrża, Maria Pacek, Alicja Tadeusiak, Jerzy Konarzewski*

Korekta: *Halina Sychowska*

Opracowanie graficzne i projekt okładki: *Urszula Jurczak*

*Wydanie II – uzupełnione*

© Krajowa Izba Gospodarcza, Warszawa 2009

© Urząd Patentowy Rzeczypospolitej Polskiej, Warszawa 2009

ISBN 978-83-913279-5-1

# SPIS TREŚCI

I.	WSTĘP .....	9
II.	OCHRONA WYNAŁAZKÓW I WZORÓW UŻYTKOWYCH PRZEZ ZGŁASZANIE DO URZĘDU PATENTOWEGO .....	11
III.	OCHRONA WYNAŁAZKÓW I WZORÓW UŻYTKOWYCH W TRYBIE KRAJOWYM .....	13
1.	Przedmiot zgłoszenia .....	13
2.	Dokumentacja zgłoszeniowa .....	14
2.1.	WYMAGANIA FORMALNE DOTYCZĄCE DOKUMENTÓW .....	15
2.2.	WYMAGANIA FORMALNE DOTYCZĄCE ZGŁOSZENIA .....	19
3.	Opis wynalazku .....	21
3.1.	TYTUŁ WYNAŁAZKU .....	22
3.2.	OKREŚLENIE DZIEDZINY TECHNIKI WYNAŁAZKU .....	24
3.3.	OPIS STANU TECHNIKI .....	24
3.4.	OKREŚLENIE ISTOTY WYNAŁAZKU .....	26
3.5.	KORZYSTNE SKUTKI WYNAŁAZKU .....	27
3.6.	OBJAŚNIENIE FIGUR RYSUNKU .....	27
3.7.	PRZYKŁAD REALIZACJI WYNAŁAZKU .....	28
3.8.	ZASTOSOWANIE WYNAŁAZKU .....	30
4.	Zastrzeżenia patentowe .....	30
4.1.	ZASTRZEŻENIA PATENTOWE NIEZALEŻNE .....	31
4.1.1.	Dwuczęściowa forma zastrzeżenia niezależnego .....	32
4.1.2.	Jednoczęściowa forma zastrzeżenia niezależnego .....	32
4.1.3.	Zastrzeżenia niezależne w zgłoszeniu dodatkowym .....	33
4.1.4.	Kategorie wynalazku, cechy techniczne .....	33
4.1.5.	Produkt przez sposób .....	35
4.1.6.	Zastrzeżenia niezależne zawierające odesłanie do innego zastrzeżenia .....	36
4.1.7.	Liczba zastrzeżeń .....	36
4.2.	ZASTRZEŻENIA PATENTOWE ZALEŻNE .....	37
4.3.	JEDNOZNACZNOŚĆ ZASTRZEŻEŃ PATENTOWYCH .....	38

<b>5. Skrót opisu wynalazku .....</b>	<b>39</b>
<b>6. Rysunek .....</b>	<b>41</b>
<b>7. Wzór użytkowy .....</b>	<b>43</b>
7.1. UŻYTECZNOŚĆ WZORU UŻYTKOWEGO .....	45
7.2. POSTACIE WZORU UŻYTKOWEGO .....	45
7.3. JEDNOLITOŚĆ ZGŁOSZENIA WZORU UŻYTKOWEGO .....	46
7.4. OPIS WZORU UŻYTKOWEGO .....	47
<b>8. Procedura badania zgłoszeń wynalazków .....</b>	<b>48</b>
8.1. CEL BADANIA .....	48
8.2. CZYNNOŚCI WSTĘPNE PRZED SPORZĄDZENIEM SPRAWOZDANIA O STANIE TECHNIKI .....	48
8.2.1. Wstępna ocena zdolności patentowej wynalazku .....	49
8.3. KLASYFIKACJA ZGŁOSZENIA .....	49
8.4. POSZUKIWANIA W STANIE TECHNIKI .....	51
8.4.1. Cel poszukiwań .....	51
8.4.2. Stan techniki .....	51
8.4.3. Publikacje internetowe jako stan techniki .....	52
8.4.4. Zakres poszukiwań .....	54
8.4.5. Przedmiot poszukiwań .....	56
8.4.6. Strategia i techniki poszukiwań .....	56
8.5. SPRAWOZDANIE O STANIE TECHNIKI .....	58
8.6. CZYNNOŚCI WSTĘPNE PRZED BADANIEM MERYTORYCZNYM ZGŁOSZENIA .....	60
8.6.1. Sprawdzenie wymogów formalnych .....	60
8.6.2. Sprawdzenie zastrzeżeń patentowych .....	62
8.6.3. Analiza treści zgłoszenia .....	62
8.6.4. Ocena jednolitości zgłoszenia wynalazku .....	62
8.6.5. Sprawdzenie uprzedniego pierwszeństwa .....	63
8.6.6. Klasyfikacja ostateczna .....	64
8.7. OCENA ZDOLNOŚCI PATENTOWEJ WYNALAZKU PO USTALENIU STANU TECHNIKI .....	65
8.8. KORESPONDENCJA ZE ZGŁASZAJĄCYM .....	65
8.8.1. Wydzielanie zgłoszeń .....	66
8.8.2. Zawiadomienia .....	67
8.8.2.1. Uprzednie pierwszeństwo .....	67
8.8.2.2. Zdolność patentowa .....	67
8.8.3. Postanowienia i wezwania .....	69
8.8.4. Decyzje .....	71

8.9. DOPUSZCZALNOŚĆ POPRAWEK W DOKUMENTACJI .....	73
8.9.1. Zmiana kategorii wynalazku .....	78
8.9.2. Wprowadzenie nowej kategorii wynalazku .....	81
8.10. ROZMOWY BEZPOŚREDNIE I TELEFONICZNE .....	81
8.11. PROCEDURA PONOWNEGO ROZPATRYWANIA SPRAW .....	82
<b>9. Ocena zdolności patentowej wynalazku .....</b>	<b>85</b>
9.1. USTAWOWE WARUNKI UDZIELENIA PATENTU .....	85
9.2. TECHNICZNY CHARAKTER .....	86
9.3. ROZWIĄZANIA NIE UWAŻANE ZA WYNALAZKI W ROZUMIENIU ART. 24 ...	87
9.3.1. Odkrycia .....	88
9.3.2. Teorie naukowe i metody matematyczne .....	89
9.3.3. Wytwory o charakterze jedynie estetycznym .....	90
9.3.4. Plany, zasady i metody działalności umysłowej lub gospodarczej oraz gry .....	91
9.3.5. Wytwory, których niemożliwość wykorzystania może być wykazana w świetle powszechnie przyjętych i uznanych zasad nauki .....	91
9.3.6. Programy do maszyn cyfrowych .....	92
9.3.7. Przedstawienie informacji .....	94
9.4. WYŁĄCZENIA SPOD OCHRONY PATENTOWEJ .....	95
9.4.1. Wynalazki, których wykorzystanie byłoby sprzeczne z porządkiem publicznym lub dobrymi obyczajami .....	95
9.4.2. Odmiany roślin lub rasy zwierząt oraz czysto biologiczne sposoby hodowli roślin i zwierząt .....	96
9.4.3. Sposoby leczenia ludzi i zwierząt oraz sposoby diagnostyki	96
9.4.3.1. <i>Sposoby chirurgiczne</i> .....	97
9.4.3.2. <i>Sposoby terapeutyczne</i> .....	97
9.4.3.3. <i>Sposoby diagnostyczne</i> .....	97
9.5. JASNOŚĆ I DOSTATECZNOŚĆ PRZEDSTAWIENIA WYNALAZKU .....	102
9.5.1. Poparcie zastrzeżeń patentowych w opisie wynalazku .....	103
9.5.2. Poparcie zastrzeżeń patentowych w opisie wynalazku w przypadku definicji funkcjonalnych .....	105
9.5.3. Poparcie zastrzeżeń patentowych w opisie wynalazku w kategorii nowych związków chemicznych .....	106
9.5.4. Poparcie zastrzeżeń patentowych w opisie wynalazku w kategorii zastosowania medycznego i kompozycji farmaceutycznej .....	106
9.5.5. Przykłady braku poparcia zastrzeżeń patentowych w opisie wynalazku .....	107

9.6. JEDNOZNACZNOŚĆ ZASTRZEŻEŃ – OKREŚLENIE ZAKRESU OCHRONY .....	109
9.6.1. Przypadki niezgodności zastrzeganego zakresu ochrony z opisem wynalazku .....	111
9.6.2. Definicje funkcjonalne, określenie wynalazku przez efekt .....	112
9.6.3. Parametry techniczne .....	114
9.6.4. Określenie wytworu przeznaczeniem .....	114
9.7. NOWOŚĆ .....	115
9.7.1. Stan techniki .....	115
9.7.1.1. Zakres udostępnienia do wiadomości powszechnej .....	116
9.7.1.2. Konflikt ze zgłoszeniami wynalazków dokonanyymi z wcześniejszą datą w Urzędzie Patentowym RP .....	117
9.7.1.3. Zgłoszenia równoległe .....	117
9.7.2. Ocena nowości .....	118
9.7.2.1. Cechy dorozumiane, ekwiwalenty, parametry .....	119
9.7.2.2. Dokument ze stanu techniki upoważniający do postawienia zarzutu braku nowości .....	121
9.7.2.3. Ogólne ujawnienie i szczegółowe rozwiązania .....	121
9.7.3. Szczegółowe przypadki nowości w dziedzinie chemii .....	122
9.7.3.1. Pierwsze zastosowanie medyczne .....	122
9.7.3.2. Drugie zastosowanie medyczne .....	123
9.7.3.3. Drugie zastosowanie niemedyczne .....	125
9.7.3.4. Zestaw części .....	126
9.7.3.5. Wynalazki selektywne .....	127
9.8. POZIOM WYNALAZCZY .....	129
9.8.1. Pojęcie poziomu wynalazczego .....	129
9.8.2. Sposób podejścia, problem-rozwiązanie, do oceny poziomu wynalazczego .....	130
9.8.3. Poziom wynalazczy w odniesieniu do wynalazku określonego w zastrzeżeniu zależnym i wynalazków różnych kategorii .....	135
9.9. STOSOWALNOŚĆ PRZEMYSŁOWA .....	136
<b>10. Jednolitość wynalazku .....</b>	<b>137</b>
10.1. UWAGI OGÓLNE .....	137
10.2. PRZYKŁADY JEDNOLITOŚCI WYNALAZKU .....	139
<b>11. Wynalazek z dziedziny biotechnologii .....</b>	<b>140</b>
11.1. PRZEDMIOT OCHRONY .....	140
11.2. WYŁĄCZENIA SPOD OCHRONY .....	141
11.2.1. Nowe odmiany roślin i ras zwierząt .....	142
11.3. SPOSÓB MIKROBIOLOGICZNY .....	144
11.4. UJAWNIE NIE WYNALAZKU BIOTECHNOLOGICZNEGO .....	145

11.5. JEDNOLITOŚĆ WYNAŁAZKU BIOTECHNOLOGICZNEGO .....	148
11.6. ROZPATRYWANIE WYNAŁAZKÓW BIOTECHNOLOGICZNYCH .....	149
<b>12. Dodatkowe prawo ochronne (DPO) .....</b>	<b>150</b>
12.1. DEFINICJE .....	150
12.2. BADANIE FORMALNE .....	151
12.3. WARUNKI UZYSKANIA DODATKOWEGO PRAWA OCHRONNEGO .....	154
12.3.1. Produkt chroniony patentem podstawowym .....	154
12.3.2. Pozwolenie na wprowadzenie produktu na rynek .....	158
12.3.3. Sprawdzenie przesłanek określonych w art. 3 pkt. c i d rozporządzenia .....	158
12.4. OKRES OCHRONY PRODUKTU .....	159
12.5. PRZEDŁUŻENIE OCHRONY PRODUKTÓW LECZNICZYCH PEDIATRYCZNYCH	160
<b>IV. PROCEDURY OCHRONY WYNAŁAZKÓW .....</b>	<b>162</b>
1. Uwagi ogólne .....	162
2. Procedura krajowa .....	162
3. Procedura regionalna .....	164
4. Procedura europejska .....	164
4.1. WYMOGI FORMALNE .....	166
4.2. OMÓWIENIE PROCEDURY .....	169
4.3. ZALETY EUROPEJSKIEGO ZGŁOSZENIA PATENTOWEGO .....	172
5. Procedura międzynarodowa (PCT) .....	172
5.1. WYMOGI FORMALNE .....	173
5.2. OMÓWIENIE PROCEDURY .....	175
5.3. ZALETY ZGŁOSZENIA MIĘDZYNARODOWEGO (PCT) .....	179
<b>V. INFORMACJA PATENTOWA .....</b>	<b>181</b>
1. Wprowadzenie .....	181
2. Źródła informacji patentowej .....	182
3. Zbiory dokumentacji i literatury patentowej .....	184
4. Dostęp do informacji patentowej .....	185
5. Bazy danych Urzędu Patentowego RP .....	186
6. Ogólnodostępne bazy danych z literaturą patentową i niepatentową .....	190

VI. PRZYKŁADY DOKUMENTACJI ZGŁOSZENIOWEJ .....	192
1. Wynalazek z dziedziny mechaniki .....	192
2. Wynalazek z dziedziny elektrotechniki .....	204
3. Wynalazek wspomagany programem komputerowym .....	218
4. Wynalazek z dziedziny chemii .....	229
5. Wynalazek z dziedziny biotechnologii .....	251
6. Wzór użytkowy .....	259
VII. SUPLEMENT .....	270
1. Wzór podania o udzielenie patentu lub prawa ochronnego .....	270
2. Wykaz aktów normatywnych .....	272
3. Tabela opłat związanych z ochroną wynalazków i wzorów użytkowych w trybie krajowym (stan na dzień 30.06.2009 r.) .....	275

## UWAGA!

Podane dla ułatwienia, bez bliższego omówienia **numery artykułów**, dotyczą ustawy z dnia 30 czerwca 2000 r. **Prawo własności przemysłowej** (Dz. U. z 2003 r. Nr 119, poz. 1117, z 2004 r. Nr 33, poz. 286, z 2005 r. Nr 10, poz. 68, Nr 163, poz. 1362 i Nr 167, poz. 1398, z 2006 r. Nr 170, poz. 1217 i 1218, Nr 208, poz. 1539 oraz z 2007 r. Nr 99, poz. 662, Nr 136, poz. 958 oraz z 2008 r. Nr 180, poz. 1113, Nr 216, poz. 1368 i Nr 227, poz. 1505); **numery §** dotyczą przepisów **rozporządzenia Prezesa Rady Ministrów** z dnia 17 września 2001 r. w sprawie dokonywania i rozpatrywania zgłoszeń wynalazków i wzorów użytkowych (Dz. U. Nr 102, poz. 1119 i z 2005 r. Nr 109, poz. 910).



## I. WSTĘP

Działania proinnowacyjne są ważnym elementem polityki gospodarczej państwa. Zapewnienie innowatorom prawa wyłącznej gospodarczej eksploatacji rozwiązań przez udzielenie patentów na wynalazki i praw ochronnych na wzory użytkowe sprzyja odzyskiwaniu nakładów na opracowanie i wdrożenie rozwiązań, a także gromadzeniu środków na kontynuowanie działalności innowacyjnej. Ochrona wynalazków i wzorów użytkowych przez zgłoszenie w urzędzie patentowym związana jest z wymaganiem szczególnej formy dokumentacji zgłoszeniowej oraz sformalizowaną procedurą badania nowości światowej, nieoczywistości, przemysłowej stosowności i użyteczności zgłoszonych do ochrony rozwiązań.

Udzielane przez urząd patentowy prawo wyłączne określa granice swobody działania uczestników życia gospodarczego. Z tego też względu standardowe rozwiązania prawne wymagają od zgłaszającego jednoznacznego opisu rozwiązania i sprecyzowania zakresu wnioskowanej ochrony. Jednoznaczne określenie zakresu udzielanego przez państwo monopolu sprzyja pewności obrotu gospodarczego i zapobiega sporom na tle nieuprawnionego korzystania przez osoby trzecie w sposób zarobkowy lub zawodowy z wynalazków i wzorów użytkowych.

„*Poradnik wynalazcy. Procedury zgłoszeniowe w systemie krajowym, europejskim i międzynarodowym*” zawiera informacje o ochronie wynalazków i wzorów użytkowych przez zgłoszenie w urzędzie patentowym. Przedstawia zwłaszcza uwarunkowania prawne uzyskania patentu na wynalazek i prawa ochronnego na wzór użytkowy, a także bieżącą praktykę i podejście Urzędu Patentowego RP do wielu szczegółowych zagadnień.

Poradnik przybliży czytelnikom specyfikę zgłoszeń z dziedziny chemii, medycyny i biotechnologii, a także zgłoszeń o udzielenie dodatkowego prawa ochronnego dla produktów leczniczych i produktów ochrony roślin. Zawiera też przykłady poprawnie opracowanych opisów wynalazków i wzorów użytkowych z różnych dziedzin techniki. Uzupełnione wydanie poradnika systematyzuje i poszerza zasób informacji o wymaganiach formalnych i praktyce Urzędu Patentowego RP, którą ilustruje aktualnym orzecznictwem zarówno krajowym, jak i Ko-

misji Odwoławczej Europejskiego Urzędu Patentowego. Poznanie tego ostatniego jest o tyle istotne, iż jednolite podejście do zagadnień rodzących się na tle zestandaryzowanego prawa własności przemysłowej przez urzędy patentowe państw członkowskich Konwencji o patencie europejskim jest logicznym następstwem jednolitego skutku patentu krajowego i patentu europejskiego na terytorium tych państw członkowskich, w których patent europejski został walidowany. Poradnik, w wydaniu uzupełnionym, poszerza zasób informacji o możliwości ochrony wynalazku w trybie Konwencji o patencie europejskim lub Układu o współpracy patentowej. Omawia także szerzej współczesne narzędzia informacji patentowej. Wykorzystanie praktycznych wskazań zawartych w książce może przyczynić się do polepszenia efektywności prac nad innowacjami, ułatwić decyzję co do celowości i kierunków prac nad rozwiązaniami oraz wybór sposobu ochrony dorobku intelektualnego. Może być również istotnym wsparciem proinnowacyjnej polityki gospodarczej państwa, a zwłaszcza realizacji programu Patent Plus oraz Kreator innowacyjności.

Tym samym wykorzystanie w procesie innowacyjnym wiedzy o ochronie własności przemysłowej, źródłach i zasadach informacji patentowej, technice sporządzania dokumentacji zgłoszeniowej i obowiązujących procedurach sprzyjać będzie podniesieniu poziomu rozwiązań innowacyjnych, a także efektywności programu dofinansowywania lub refundacji kosztów niezbędnych do przygotowania zgłoszenia wynalazku i wzoru użytkowego o wymaganej jakości, badania stanu techniki, a także utrzymywania ochrony rozwiązań zarówno w Polsce, jak i za granicą.

Andrzej Pyrża

## II. OCHRONA WYNAŁAZKÓW I WZORÓW UŻYTKOWYCH PRZEZ ZGŁASZANIE DO URZĘDU PATENTOWEGO

Prowadzenie działalności innowacyjnej jest coraz bardziej kosztowne i ryzykowne chociażby z tego względu, iż wielokrotnie okazuje się, że opracowane rozwiązania są od dawna znane, a nawet zgłoszone do urzędu patentowego. Dlatego też, podejmując działalność innowacyjną, celowe jest korzystanie z zasobów informacji patentowej (*szerzej patrz pkt V opracowania*), a także rozważenie ochrony opracowanego rozwiązania przez uzyskanie patentu lub prawa ochronnego. Taki sposób postępowania może ograniczyć nakłady na działalność innowacyjną i ryzyko, jakie łączy się z opracowywaniem i wdrażaniem rozwiązań technicznych. Pozwala również na wykorzystanie cudzej myśli technicznej jako źródła inspiracji dla własnych rozwiązań. Korzystanie ze zbiorów literatury patentowej powinno towarzyszyć i poprzedzać wprowadzanie do produkcji nowego rozwiązania technicznego, eksport i import wyrobów, a także zakup licencji.

Ogólnie rzecz biorąc, wybór formy ochrony dorobku intelektualnego twórców i przedsiębiorców powinien uwzględniać przedmiot opracowanego rozwiązania, a także perspektywy jego komercjalizacji. Niezbędne jest wzięcie pod uwagę uwarunkowań prawnych przyznawania przez państwo wyłącznego prawa wykorzystywania rozwiązań w działalności zawodowej i zarobkowej (patentu lub prawa ochronnego), skutków ujawnienia rozwiązania konkurentom i kwestii dowodowych związanych z dochodzeniem roszczeń wobec osób trzecich naruszających patent lub prawo ochronne. Zgłoszenie wynalazku lub wzoru użytkowego jest, co do zasady, udostępniane do wiadomości publicznej przez Urząd Patentowy w toku postępowania zgłoszeniowego. Pozwala to z jednej strony na zgłaszanie przez osoby zainteresowane uwag co do zdolności patentowej zgłoszonych rozwiązań, z drugiej jednakże umożliwia konkurentom zorientowanie się co do kierunków działań gospodarczych zgłaszającego i podjęcie własnej działalności innowacyjnej w celu uniknięcia skutków przewagi technologicznej wynikającej ze zgłoszonego do ochrony rozwiązania technicznego. W praktyce też,

zwłaszcza w przypadku części sposobów wytwarzania, jest co najmniej niezwykle utrudnione udowodnienie przedsiębiorcy, iż przy wytwarzaniu produktu wykorzystał cudzą technologię.

W przypadku oceny, iż ze względu na charakter i zamiary dotyczące komercjalizacji nie jest celowe objęcie rozwiązania tajemnicą gospodarczą przedsiębiorcy, innowatorzy powinni niezwłocznie dokonać zgłoszenia wynalazku lub wzoru użytkowego w urzędzie patentowym. Szansę uzyskania patentu lub prawa ochronnego, co do zasady, ma bowiem jedynie ten, kto pierwszy na świecie dokonał takiego zgłoszenia (*patrz na ten temat szerzej w pkt III.9.7 opracowania*).

Ubiegający się o ochronę patentową na wynalazek powinien rozważyć celowość uzyskania patentu w Polsce i za granicą, pamiętając, iż niezależnie od pozostającej do jego wyboru procedury krajowej, europejskiej (regionalnej) lub międzynarodowej patent jest terytorialnie ograniczony do jednego albo też grupy wybranych państw. (*Na temat ochrony w trybie międzynarodowym i europejskim – patrz szerzej w pkt IV opracowania*).

Zasadą jest, iż polskie osoby prawne bądź obywatele polscy mający miejsce zamieszkania lub siedzibę na obszarze Polski mogą dokonywać zgłoszeń wynalazków za granicą po wcześniejszym zgłoszeniu w Urzędzie Patentowym RP lub za pośrednictwem tego Urzędu (przy zgłoszeniach w trybie międzynarodowym i europejskim).

### III. OCHRONA WYNAŁAZKÓW I WZORÓW UŻYTKOWYCH W TRYBIE KRAJOWYM

#### 1. PRZEDMIOT ZGŁOSZENIA

Przed przystąpieniem do sporządzenia dokumentacji zgłoszeniowej wynalazku bądź wzoru użytkowego, należy przeanalizować rozwiązanie pod względem warunków (przesłanek) uzyskania ochrony w świetle przepisów ustawy *Prawo własności przemysłowej (pwp)*. Nie każde bowiem rozwiązanie, w rozumieniu pwp, jest uważane za wynalazek lub wzór użytkowy, jak również nie na każde rozwiązanie może być udzielone przez Urząd Patentowy RP prawo wyłącznego korzystania w sposób zawodowy lub zarobkowy na obszarze Rzeczypospolitej Polskiej (*porównaj pkt III.9.3 i III.9.4 opracowania*).

Na warunkach określonych przez pwp udzielane są patenty na wynalazki, prawa ochronne na wzory użytkowe oraz dodatkowe prawa ochronne (DPO) dla produktów leczniczych i produktów ochrony roślin.

Uprawniony z patentu (utrzymywanego w mocy) może uzyskać patent dodatkowy na ulepszenie lub uzupełnienie wynalazku, który nie może być stosowany samoistnie. Można również uzyskać patent dodatkowy do już wcześniej uzyskanego (utrzymywanego w mocy) patentu dodatkowego.

Przepisy ustawy pwp nie dają możliwości uzyskania prawa ochronnego dodatkowego do prawa ochronnego na wzór użytkowy (*w poprzednio obowiązującym stanie prawnym taka możliwość istniała*).

Pojęcie wynalazku, a więc i przedmiotu wynalazku wiąże się z techniką. Przedmiot zgłoszenia powinien być określony przez cechy techniczne odpowiednie dla zastrzeganej kategorii, jasne z technicznego punktu widzenia i umożliwiające odróżnienie przedmiotu zgłoszenia od rozwiązań znanych ze stanu techniki.

Przedmiotem zgłoszenia może być wynalazek dotyczący wytworu materialnego (bezpostaciowego lub ukształtowanego przestrzennie), bądź wynalazek dotyczący technicznego oddziaływania na materię

(ożywioną lub nieożywioną) – w szczególności sposób postępowania lub zastosowanie.

Jako przykłady wynalazków dotyczących wytworu materialnego bezpostaciowego można wymienić produkty, takie jak: związek chemiczny, środek farmaceutyczny, środek spożywczy, środek chwastobójczy, mydło, farba, maść, masa czekoladowa, pasta lutownicza, itp.

Przykładami wynalazków dotyczących wytworu materialnego ukształtowanego przestrzennie mogą m.in. być: przyrząd, maszyna, urządzenie, zespół współpracujących ze sobą urządzeń, itp.

Szczególnym przypadkiem urządzenia jest układ (elektryczny, pneumatyczny, hydrauliczny) scharakteryzowany tylko strukturą połączeń jego elementów.

Przykładami wynalazków dotyczących postępowania są sposoby wytwarzania produktów materialnych np. piłki, pasty, oraz procesy prowadzone na wytworach materialnych, energii lub sygnałach, których efektem jest uzyskanie odmiennego (niż dotychczasowy), pożądanego stanu lub postaci produktu materialnego, energii lub sygnału.

Przykładem wynalazku w kategorii zastosowanie jest wykorzystanie znanego produktu dla uzyskania szczególnego efektu np. nowego sposobu leczenia.

W szczególnych przypadkach istnieje możliwość uzyskania ochrony wytworu poprzez ochronę sposobu jego wytwarzania, tzw. „produkt-przez-sposób”, gdzie wytwór nie będzie w pełni określany (opisany) przez cechy techniczne odpowiednie dla kategorii wytworu, ale przez cechy określające sposób jego wytwarzania.

## 2. DOKUMENTACJA ZGŁOSZENIOWA

W postępowaniu w sprawie udzielenia patentu na wynalazek lub prawa ochronnego na wzór użytkowy duże znaczenie ma dostosowanie dokumentacji zgłoszeniowej do wymogów formalnych przewidzianych prawem. Ze względu bowiem na interes samego zgłaszającego, osób trzecich, w tym Urzędu Patentowego, niezbędne jest nadanie dokumentacji takiego kształtu formalnego, żeby zakres żądanej ochrony był ściśle zdefiniowany. Sprzyja to pewności obrotu gospodarczego.

Właściwie sporządzona dokumentacja zgłoszeniowa jest dowodem przedmiotowego zakresu oczekiwań zgłaszającego na przyznanie przez państwo monopolu, ułatwia ściganie naruszeń tego prawa, a także pozwala przedsiębiorcom na ocenę stanu techniki, w ramach którego mogą prowadzić, bez dodatkowej zgody (licencji), działalność gospodarczą. Literatura patentowa jest przedmiotem ogólnoświatowej wymiany, co ułatwia urzędowi patentowemu ocenę światowej nowości i poziomu wynalazczego zgłaszanych rozwiązań.

Poważne prawne znaczenie kształtu formalnego dokumentacji zgłoszeniowej powoduje, iż ustawodawca przewidział silne środki pozwalające na wyegzekwowanie tych wymagań.

Zgłaszający powinien mieć świadomość, iż niespełnienie wymagań co do formy dokumentacji, oznacza najczęściej umorzenie postępowania i w efekcie niemożność uzyskania ochrony prawnej wynalazku. Niespełnienie wymagań formalnych co do oświadczeń i dokumentów związanych z pierwszeństwem i uprzednim pierwszeństwem, prowadzi może do zarzutu braku nowości rozwiązania i odmowy udzielenia patentu lub prawa ochronnego.

## 2.1. Wymagania formalne dotyczące dokumentów

W postępowaniu zgłoszeniowym przed Urzędem Patentowym sprawy załatwiane są w formie pisemnej.

Zgłoszenie wynalazku w celu uzyskania patentu powinno obejmować:

- 1) podanie zawierające między innymi oznaczenie zgłaszającego, określenie przedmiotu zgłoszenia oraz wnioszek o udzielenie patentu lub patentu dodatkowego,
- 2) opis wynalazku ujawniający jego istotę (w trzech egzemplarzach)<sup>1)</sup> – *(zobacz szczegółowe omówienie w pkt III.3 opracowania)*,
- 3) zastrzeżenie lub zastrzeżenia patentowe (w trzech egzemplarzach) – *(zobacz szczegółowe omówienie w pkt III.4 opracowania)*,

---

<sup>1)</sup> Wymagania dotyczące liczby egzemplarzy dokumentów nie dotyczą zgłoszeń dokonanych w postaci elektronicznej.

- 4) skrót opisu (w dwóch egzemplarzach) – *(zobacz szczegółowe omówienie w pkt III.5 opracowania)*,
- 5) rysunki, jeżeli są one niezbędne do zrozumienia wynalazku (w trzech egzemplarzach) – *(zobacz szczegółowe omówienie w pkt III.6 opracowania)*.

Zgłoszenie wzoru użytkowego w celu uzyskania prawa ochronnego powinno obejmować:

- 1) podanie zawierające między innymi oznaczenie zgłaszającego, określenie przedmiotu zgłoszenia oraz wnioszek o udzielenie prawa ochronnego,
- 2) opis wzoru użytkowego ujawniający jego istotę (w trzech egzemplarzach) – *(zobacz szczegółowe omówienie zawarte w pkt III.3 i 7 opracowania)*,
- 3) zastrzeżenie lub zastrzeżenia ochronne (w trzech egzemplarzach) – *(zobacz szczegółowe omówienie zawarte w pkt III.4 i 7 opracowania)*,
- 4) skrót opisu (w dwóch egzemplarzach) – *(zobacz szczegółowe omówienie zawarte w pkt III.5 opracowania)*,
- 5) rysunek lub rysunki (w trzech egzemplarzach), które przy zgłoszeniu wzoru użytkowego są obligatoryjne – *(zobacz szczegółowe omówienie w pkt III.6 opracowania)*.

Ponadto zgłoszenie wynalazku lub wzoru użytkowego powinno zawierać w jednym egzemplarzu:

- 1) dowód pierwszeństwa, jeżeli zgłaszający ubiega się o przyznanie mu uprzedniego pierwszeństwa,<sup>2)</sup>
- 2) poświadczenie instytucji depozytowej, jeżeli zgłaszający powołuje się na zdeponowanie materiału biologicznego,<sup>2)</sup>
- 3) oświadczenie zgłaszającego o podstawie prawa do korzystania z uprzedniego pierwszeństwa, jeżeli dowód pierwszeństwa nie opiewa na zgłaszającego,
- 4) pełnomocnictwo, jeżeli zgłaszający działa przez pełnomocnika.<sup>2)</sup>

---

<sup>2)</sup> W przypadku zgłoszenia wydzielonego (zob. art. 39, art. 39<sup>1</sup> i art. 100 ust. 1 ustawy Prawo własności przemysłowej), wystarczającym jest nadesłanie do akt kopii tych dokumentów lub ich tłumaczenia, jeżeli jest wymagane, ze wskazaniem nr zgłoszenia macierzystego, do którego złożony został oryginał dokumentu.



Podanie, wraz z dowodem uiszczenia w wyznaczonej wysokości opłaty skarbowej, w zgłoszeniu wynalazku (*wzór podania umieszczono w pkt VII.1 opracowania*) powinno zawierać:

- 1) nazwisko i imię albo nazwę, adres zamieszkania albo siedzibę zgłaszającego oraz nr identyfikacji podatkowej NIP, a także nr PESEL albo nr identyfikacyjny REGON, o ile zgłaszający je posiada (jeżeli jest kilku współzgłaszających, to należy podać wymienione dane odrębnie dla każdego z nich),
- 2) nazwisko i imię oraz adres pełnomocnika, jeżeli zgłaszający działa przez pełnomocnika (zasadniczo w postępowaniu przed Urzędem Patentowym pełnomocnikiem może być tylko rzecznik patentowy),
- 3) wniosek o udzielenie patentu albo patentu dodatkowego, ze wskazaniem numeru patentu głównego albo numeru zgłoszenia wynalazku w celu udzielenia patentu,
- 4) tytuł wynalazku,
- 5) nazwisko i imię oraz adres twórcy wynalazku,
- 6) wskazanie podstawy prawa do patentu, jeżeli zgłaszający nie jest twórcą wynalazku,
- 7) oświadczenie zgłaszającego, iż chce skorzystać z uprzedniego pierwszeństwa, jeżeli ubiega się o przyznanie tego pierwszeństwa, wskazujące co najmniej datę i kraj dokonania pierwszego zgłoszenia lub nazwę, miejsce i kraj wystawy oraz datę wystawienia wynalazku na wystawie,
- 8) wskazanie osoby upoważnionej do odbioru korespondencji, jeżeli jest kilku zgłaszających i nie działają oni przez wspólnego pełnomocnika,
- 9) spis załączonych dokumentów,
- 10) podpis zgłaszającego lub pełnomocnika, jeżeli zgłaszający działa przez pełnomocnika.

Podanie zgłoszenia wzoru użytkowego (*wzór podania umieszczono w pkt VII.1 opracowania*) powinno zawierać informacje analogiczne do zawartych w podaniu zgłoszenia wynalazku, z tym, że zgłaszający winien złożyć wniosek o udzielenie prawa ochronnego (udzielenie dodatkowego prawa ochronnego na wzór użytkowy nie jest możliwe).

Dowód pierwszeństwa wynikającego ze zgłoszenia wynalazku lub wzoru użytkowego za granicą składa się z:

- 1) kopii lub odpisu takiego zgłoszenia, poświadczonego za zgodność z oryginałem przez właściwy organ, w którym dokonano zgłoszenia,
- 2) zaświadczenia wydanego przez wymieniony organ, wskazującego datę dokonania zgłoszenia oraz, jeśli dotyczy, także datę wystawienia wynalazku lub wzoru na wystawie, o której mowa w art. 16.

Dowód pierwszeństwa wynikającego z wystawienia wynalazku lub wzoru użytkowego składa się z:

- 1) zaświadczenia kierownika wystawy o wystawieniu wynalazku lub wzoru użytkowego na danej wystawie, zaświadczenie to powinno zawierać nazwisko i imię lub nazwę wystawcy, nazwę miejscowości, okres jej trwania, datę wystawienia wynalazku lub wzoru użytkowego, a także stwierdzenie tożsamości wystawianego przedmiotu z załączonym opisem i rysunkiem tego przedmiotu,
- 2) dokumentu stwierdzającego, że wystawa miała charakter wystawy międzynarodowej oficjalnej lub oficjalnie uznanej, w razie gdy wystawa była zorganizowana za granicą.

Jeżeli dowód pierwszeństwa wynikającego z wcześniejszego zgłoszenia został sporządzony w języku innym niż język polski, angielski, francuski, niemiecki lub rosyjski, należy załączyć tłumaczenie na jeden z tych języków.

Jeżeli dowód pierwszeństwa wynikającego z wystawienia został sporządzony w innym języku niż język polski, należy załączyć do niego tłumaczenie na język polski.

Tłumaczenia dowodów pierwszeństwa, powinny być podpisane przez tłumacza i połączone z tłumaczonymi dowodami w sposób dający gwarancję, że są identyczne pod względem treści (np. opieczętowaniem, przesznuowaniem itp.).

Oświadczenie zgłaszającego o podstawie do korzystania z uprzedniego pierwszeństwa powinno zawierać:

- 1) nazwisko i imię lub nazwę osoby, na którą jest wystawiony dowód pierwszeństwa,

- 2) nazwisko i imię lub nazwę zgłaszającego,
- 3) tytuł wynalazku lub wzoru użytkowego oraz kraj, datę i numer zgłoszenia lub oznaczenie wystawy,
- 4) wskazanie podstawy uprawnienia do korzystania z uprzedniego pierwszeństwa,
- 5) podpis zgłaszającego lub jego pełnomocnika oraz datę.

Poświadczenie o zdeponowaniu materiału biologicznego powinno zawierać co najmniej:

- 1) nazwę i adres instytucji depozytowej, w której złożono depozyt,
- 2) nazwisko i imię lub nazwę oraz adres deponenta,
- 3) numer nadany depozytowi przez instytucję depozytową,
- 4) datę przyjęcia materiału biologicznego przez instytucję depozytową,
- 5) podpis osoby uprawnionej do reprezentowania instytucji depozytowej.

Jeżeli oświadczenie zgłaszającego o podstawie do korzystania z uprzedniego pierwszeństwa, a także poświadczenie o zabezpieczeniu materiału biologicznego zostały sporządzone w innym języku niż język polski, należy dołączyć do nich tłumaczenia na język polski. Tłumaczenia powinny być podpisane przez tłumacza oraz połączone z tłumaczo-nymi dokumentami w sposób dający gwarancję, że są identyczne pod względem treści.

## 2.2. Wymagania formalne dotyczące zgłoszenia

Wymagania podane w niniejszym punkcie opracowania dotyczą zarówno zgłoszenia wynalazku, jak i zgłoszenia wzoru użytkowego.

Opis wynalazku (wzoru użytkowego), zastrzeżenia patentowe (zastrzeżenia ochronne), rysunki oraz skrót opisu powinny być przedstawione w takiej formie, aby egzemplarze otrzymane w wyniku reprodukcji ze zmniejszeniem liniowym do 2/3 były w pełni czytelne we wszystkich szczegółach.

Żaden arkusz zgłoszenia nie może być złożony, zmięty, rozdarty, jak również nie powinien mieć śladów ścierania, poprawiania, „przebi-tek” (nakładania znaków) ani napisów między wierszami. Odstępstwa

mogą być dopuszczone, gdy nie powodują wątpliwości co do autentyczności treści i nie utrudniają wykonania reprodukcji o dobrej jakości.

Wszystkie części zgłoszenia powinny być wykonane na papierze gętkim, mocnym, białym, gładkim, nieprzezroczystym i trwałym.

Jeżeli któraś część zgłoszenia (opis, zastrzeżenia, rysunek, skrót opisu) składa się z dwóch lub większej liczby arkuszy, to arkusze powinny być ze sobą połączone w sposób umożliwiający ich odrębne przeglądanie.

Każdy arkusz zgłoszenia powinien być ułożony pionowo (tzn. krótsze boki arkusza u góry i u dołu), przy czym powinna być wykorzystana tylko jedna strona arkusza.

Wszystkie arkusze zgłoszenia, z wyjątkiem podania, powinny być kolejno ponumerowane cyframi arabskimi, przy czym numery kolejnych stron powinny być umieszczone pośrodku każdego arkusza u góry, poniżej górnego marginesu.

Niezależnie od numeracji arkuszy, zaleca się numerowanie każdego piątego wiersza każdego arkusza opisu, przy czym numery (5, 10, 15, itd.) powinny być umieszczone po lewej stronie arkusza na prawo od marginesu.

Wymiary marginesów na arkuszach zawierających podanie, opis, zastrzeżenia i skrót opisu powinny być następujące: górny, prawy i dolny – 20 mm, lewy – 25 mm, przy czym zalecane są wymiary: margines górny i margines lewy – 40 mm, margines dolny i margines prawy – 30 mm.

Wymiary marginesów na arkuszach zawierających rysunki powinny być następujące: górny – 25 mm, dolny – 10 mm, lewy – 35 mm, prawy – 15 mm.

Marginesy wszystkich arkuszy powinny być czyste, tzn. nie mogą zawierać żadnych znaków pisarskich ani elementów graficznych.

Arkusze nie mogą mieć ramki ani pojedynczych linii oddzielających którykolwiek z marginesów od reszty powierzchni arkusza.

Podanie, opis, zastrzeżenia i skrót opisu powinny być napisane pismem drukarskim – na maszynie lub drukowane – np. przy użyciu komputera, przy czym odstęp między wierszami tekstu powinien wynosić 1,5 wiersza, tj. ok. 6 mm.

Wzory matematyczne i chemiczne oraz rzadko spotykane znaki pisarskie, symbole i litery greckie, w razie konieczności mogą być napisane ręcznie.

Wszystkie teksty powinny być sporządzone w kolorze czarnym, w sposób uniemożliwiający ich łatwe ścieranie, przy czym duże litery alfabetu powinny mieć wysokość nie mniejszą niż 2,1 mm.

Tekst opisu, zastrzeżeń i skrótu opisu nie może zawierać rysunków, natomiast może zawierać wzory matematyczne i chemiczne – z wyjątkiem wykazu sekwencji nukleotydów i aminokwasów, który zamieszcza się na końcu opisu, jako WYKAZ SEKWENCJI.

Opis i skrót opisu mogą zawierać tablice, natomiast zastrzeżenia mogą zawierać tablice tylko wtedy, gdy jest to konieczne ze względu na przedmiot zgłoszenia.

Każdy egzemplarz opisu oraz zastrzeżeń powinien być podpisany przez zgłaszającego (współzgłaszających) lub (ich) pełnomocnika.

### 3. OPIS WYNALAZKU

Celem opisu jest przedstawienie przedmiotu wynalazku na tle stanu techniki w dziedzinie, której wynalazek dotyczy, w sposób na tyle jasny i wyczerpujący, aby możliwe było ustalenie, na czym polega istota wynalazku, warunkująca osiągnięcie zamierzonego rezultatu (aby znawca mógł wynalazek urzeczywistnić). Opis wynalazku powinien zawierać następujące części:

- tytuł wynalazku,
- określenie dziedziny techniki,
- opis stanu techniki,
- ujawnienie istoty wynalazku,
- wskazanie ewentualnych korzystnych skutków wynalazku,
- objaśnienie figur rysunku,
- przykład realizacji wynalazku,
- wskazanie możliwości przemysłowego stosowania wynalazku.

Możliwa jest zmiana kolejności poszczególnych części opisu, jak również zmiana sposobu przedstawienia przedmiotu wynalazku w opisie, o ile pozwoli to na bardziej jednoznaczne przedstawienie przedmiotu wynalazku, umożliwiające lepsze zrozumienie jego istoty.

Opis wynalazku powinien być zredagowany w formie jasnej i prostej oraz powinno się unikać żargonu technicznego. Wskazane jest natomiast stosowanie uznanych terminów z danej dziedziny. Dopuszczal-

ne jest również stosowanie mało znanych terminów technicznych pod warunkiem, że są one właściwie zdefiniowane i nie ma dla nich ogólnie uznanych odpowiedników.

Nazwy własne oraz podobne słowa nie mogą być używane w odniesieniu do przedmiotów, chyba że mogłyby one być tylko w ten sposób jednoznacznie zidentyfikowane. Jeżeli jednak używa się takiego słowa, przedmiot musi być jednoznacznie identyfikowany również bez odwoływania się do tego słowa, aby znawca z danej dziedziny mógł wynalazek zrealizować. Jeżeli nazwy własne lub podobne słowa są zarejestrowanymi znakami towarowymi, fakt ten powinien być odnotowany.

W dacie zgłoszenia należy wykazać, jaki konkretnie problem techniczny rozwiązuje zgłoszony wynalazek oraz jak ma być wykorzystywany (stosowany) w działalności przemysłowej (*por. orzeczenie WSA Nr VI SA/Wa 1474/04*).

### 3.1. Tytuł wynalazku

Nazwa, stanowiąca tytuł wynalazku, powinna określać przedmiot wynalazku w sposób zwięzły, lecz jednoznaczny (zasada zwięzłości) oraz dziedzinę jego stosowania w odniesieniu do podanych w opisie i zastrzeżeniach patentowych cech technicznych wynalazku.

Trafnie sformułowany tytuł wynalazku ma zasadnicze znaczenie dla właściwego opracowania dalszych części opisu wynalazku i zastrzeżeń patentowych oraz umożliwia jednoznaczne przyporządkowanie przedmiotowi wynalazku symboli klasyfikacyjnych według Międzynarodowej Klasyfikacji Patentowej (MKP), co jest niezbędne dla miarodajnego ustalenia stanu techniki związanego z przedmiotem wynalazku.

Jeżeli przedmiotem wynalazku jest WYTWÓR (urządzenie, przyrząd, element konstrukcyjny, substancja), to jako tytuł należy przyjąć określenie techniczne, które obejmuje zarówno przedmiot zgłoszenia wynalazku, jak też inne wytwory mające podobne przeznaczenie, podobną strukturę techniczną lub pochodzenie. Przykładami takich określeń technicznych są np.: silnik, frezarka, generator, łożysko, roztwór, maść.

Określenie techniczne, przyjęte jako tytuł wynalazku, należy następnie zawęzić przez podanie dalszych cech wytworu, wskazujących jego zasadę działania, przeznaczenie lub bliżej określających jego struk-

ture techniczną, np.: silnik spalinowy, frezarka do kół zębatach, generator relaksacyjny, łożysko ślizgowe, roztwór trawiący, maść dziegiowa.

Zawężenie określenia technicznego, przyjętego jako tytuł wynalazku, nie może naruszać zasady zwięzłości i co do zasady ujawniać nowych cech wynalazku. Jeżeli przedmiotem wynalazku jest np. aparat fotograficzny, którego nowość przejawia się w tym, że zawiera matrycę obrazową zawierającą elementy półprzewodnikowe typu CCD, to niewłaściwy byłby tytuł: „Aparat fotograficzny z matrycą CCD”.

Jeżeli przedmiotem wynalazku jest SPOSÓB POSTĘPOWANIA (wytwarzania), to tytuł wynalazku powinien być określony za pomocą celu postępowania lub otrzymywanego rezultatu. Przykładami takich określeń są np.: „Sposób wytwarzania betonu komórkowego”, „Sposób ekstrakcji węgla kamiennego”, „Sposób oczyszczania powierzchni półprzewodnika”, „Sposób pomiaru napięcia”, „Sposób oznaczania zawartości dwutlenku węgla w gazach”, „Sposób polimeryzacji monomerów winylowych”.

Jeżeli zgłoszenie dotyczy tylko jednego wynalazku, to tytuł powinien być sformułowany w liczbie pojedynczej. Zasada ta dotyczy każdego wynalazku w zgłoszeniu patentowym obejmującym dwa lub więcej wynalazków, spełniających wymóg jednolitości zgłoszenia. W szczególnych przypadkach dopuszczalne jest użycie liczby mnogiej np. „sposób wytwarzania granulek”.

Jeżeli przedmiot wynalazku może być stosowany w wielu dziedzinach, to w tytule, po wyrazie „zwłaszcza”, można wskazać szczególnie korzystne przeznaczenie wynalazku, np.: „Sposób oznaczania zawartości dwutlenku węgla w gazach, zwłaszcza w gazach spalinowych”, „Łożysko ślizgowe, zwłaszcza do mechanizmów precyzyjnych”, „Sposób otrzymywania mieszaniny cyklicznych formaldehydoacetalu gliceryny, zwłaszcza do sporządzania roztworów iniekcyjnych substancji farmaceutycznych”.

Jeżeli zgłoszenie dotyczy wynalazków różnych kategorii, np. sposobu i urządzenia, to w tytule należy podać osobne określenia techniczne tych wynalazków, np.: „Sposób trawienia półprzewodników z użyciem mikrofal oraz urządzenie do trawienia półprzewodników z użyciem mikrofal”, „Sposób pomiaru chropowatości powierzchni i urządzenie do pomiaru chropowatości powierzchni”. Dopuszczalne są również skrócone formy zapisu tytułu, jak np.: „Sposób i urządzenie do pomia-

ru chropowatości powierzchni” albo „Środek farmaceutyczny przeciw nadkwasocie i sposób jego otrzymywania”.

Niedopuszczalny jest tytuł:

- z którego treści nie wynika jakiej kategorii dotyczy przedmiot zgłoszenia, np.: „Wytwarzanie szkła”, „Chłodzenie silnika”, „Zwalczanie chwastów”, „Zmniejszanie zużycia paliwa”, itp. (niejednoznaczność i brak odniesienia do cech technicznych rozwiązania);
- zawierający w swojej treści nazwy fantazyjne, handlowe lub nazwy własne, np.: „Odkurzacz Zelmer”, „Lodówka Polar”, „Piec Kamino”, itp.;
- zawierający w swojej treści sformułowania dotyczące zalet wynalazku, np.: „Doskonały środek do pielęgnacji twarzy”, „Ulepszona kanapa”, itp.

Tytuł wynalazku zgłoszenia dodatkowego, dokonanego dla uzyskania patentu dodatkowego, powinien być taki sam, jak tytuł wynalazku chronionego patentem głównym.

### 3.2. Określenie dziedziny techniki wynalazku

Tę część opisu należy rozpocząć od sformułowania: „Wynalazek dotyczy ...” albo „Przedmiotem wynalazku jest ...”. Następnie należy podać techniczne określenie wynalazku, tzn. jego tytuł oraz określić dziedzinę techniki, dla której wynalazek jest przeznaczony, podając również bliższe dane o jego stosowaniu. Jeżeli wynalazek może być stosowany w kilku dziedzinach techniki, to należy podać te dziedziny oraz wskazać, w której z tych dziedzin wynalazek może być stosowany szczególnie korzystnie. W tej części opisu nie należy ujawniać nowych cech wynalazku różniących go od istniejących już tego typu rozwiązań.

### 3.3. Opis stanu techniki

W tej części opisu należy podać informacje dotyczące znanych zgłaszającemu rozwiązań zbliżonych do przedmiotu wynalazku, należących do stanu techniki (*patrz definicja stanu techniki zawarta w pkt III.9.7.1 opracowania*), które mogą być przydatne dla zrozumienia wynalazku.



Zawsze, kiedy jest to możliwe, zaleca się dokumentowanie powołanego stanu techniki przez wskazanie dokumentów patentowych zidentyfikowanych nazwą kraju i numerem, a w przypadku literatury niepatentowej przez podanie autora, tytułu, wydawcy, miejsca i roku publikacji oraz numerów stron.

Dopuszcza się także zobrazowanie stanu techniki rysunkami na osobnych arkuszach z zaznaczeniem, że dotyczą one stanu techniki, przy czym rysunki mogą być zamieszczone w zgłoszeniu po rysunkach dotyczących zgłoszonego wynalazku.

Jeżeli zgłoszenie dotyczy więcej niż jednego wynalazku, w szczególności wynalazków różnych kategorii, to dla każdego wynalazku należy przedstawić stosowny stan techniki.

W opisie wynalazku zgłoszonego dla uzyskania patentu dodatkowego, jako dotychczasowy stan techniki przyjmuje się rozwiązanie będące przedmiotem patentu głównego i ewentualnie rozwiązania opublikowane pomiędzy datą pierwszeństwa patentu głównego, a datą pierwszeństwa wynalazku. Przed opisaniem wynalazku stanowiącego przedmiot patentu głównego należy podać numer patentu głównego, a w przypadku jego braku pozostawić niezadrukowaną część wiersza, która zostanie wypełniona po nadaniu numeru patentowi głównemu.

Opis rozwiązania należącego do stanu techniki powinien przedstawiać cechy techniczne tego rozwiązania, które przez porównanie z cechami określającymi przedmiot zgłoszenia, zawartymi w opisie wynalazku, pozwolą na ocenę, co stanowi o istocie wynalazku. Opisując znane rozwiązanie, należy przedstawić zarówno te jego cechy, które w wynalazku pozostają bez zmiany, jak i te, które wynalazek zmienia, usuwa lub zastępuje innymi, mając przy tym na uwadze, że opis powinien być zredagowany w formie zwartej.

Opis stanu techniki nie powinien mieć charakteru dysertacji. Na przykład, gdy przedmiotem zgłoszenia jest urządzenie, to nie należy omawiać zjawisk fizycznych występujących podczas działania tego urządzenia. Nie należy też przedstawiać rozwiązań, które wprowadzicie mają zbliżone zastosowanie do przedmiotu zgłoszenia, lecz różnią się od niego stosowanymi środkami technicznymi. Przykładowo, jeśli przedmiotem zgłoszenia jest silnik spalinowy z zapłonem iskrowym, to niewłaściwe jest przedstawianie w stanie techniki silnika spalinowego z innym rodzajem zapłonu.

Dopuszcza się, aby w stanie techniki było opisanych kilka przykładowych rozwiązań, jeśli są w jednakowym stopniu zbliżone do wynalazku.

Jeżeli przedmiotem wynalazku jest związek chemiczny, to zaleca się w opisie stanu techniki przedstawić przynajmniej jeden znany związek chemiczny o strukturze najbardziej zbliżonej do przedmiotu zgłoszenia.

W opisie stanu techniki niedopuszczalna jest negatywna ocena znanych rozwiązań technicznych opisanych w cytowanej literaturze, ponieważ prowadzi to do naruszenia przepisów o ochronie konkurencji. Możliwa jest natomiast rzeczowa analiza porównawcza znanych rozwiązań.

W trakcie postępowania, gdy okaże się, że rozwiązywany problem jest inny niż przedstawiony pierwotnie, opis stanu techniki może być uzupełniony o inne nieznanie wcześniej zgłaszającemu rozwiązania.

W stanie techniki powinny być ujęte również inne istotne dokumenty, które zostały wskazane w trakcie badania w urzędzie patentowym, np. w sprawozdaniu o stanie techniki.

Uzupełnienie stanu techniki powinno mieć miejsce także w przypadku, gdy treść zgłoszenia została zmieniona, np. przez ograniczenie zakresu ochrony w świetle dodatkowych informacji wynikających ze sprawozdania o stanie techniki.

Takie uzupełnienie stanu techniki uznaje się za dopuszczalne w świetle art. 37 (*por. pkt III.8.9 opracowania*).

### **3.4. Określenie istoty wynalazku**

W tej części opisu należy ujawnić istotę rozwiązania technicznego, stanowiącego przedmiot zgłoszenia wynalazku, tzn. należy wskazać zespół środków technicznych, warunkujący uzyskanie zamierzonego rezultatu.

Ujawnienie powinno być dokonane w taki sposób, aby zarówno istota wynalazku, jak i samo rozwiązanie były jednoznacznie zrozumiałe w stopniu potrzebnym do zrealizowania wynalazku.

Aby rozwiązanie problemu technicznego, określone zastrzeżeniem patentowym niezależnym lub kilkoma zastrzeżeniami niezależnymi, było jednoznacznie zrozumiałe, części znamienne tych zastrzeżeń pa-

tentowych powinny być powtarzane w opisie istoty wynalazku. Kolejność ujawnionych cech wynalazku powinna być taka sama, jak w zastrzeżeniach patentowych. Treść opisu dotycząca istoty rozwiązania według wynalazku, odpowiadająca poszczególnym zastrzeżeniom patentowym, nie musi rozpoczynać się od dosłownego brzmienia zastrzeżenia, jak również nie musi być zredagowana w jednym zdaniu.

Celowe jest więc, aby część opisu dotyczącą ujawnienia istoty wynalazku redagować po sformułowaniu zastrzeżeń patentowych (*por. pkt III.4 opracowania*).

We fragmencie opisu dotyczącym istoty wynalazku można również podać dodatkowe informacje przydatne dla lepszego zrozumienia istoty wynalazku, w szczególności informacje dotyczące celu stosowanych środków technicznych.

### **3.5. Korzystne skutki wynalazku**

Po opisie istoty wynalazku powinny być przedstawione w sposób obiektywny możliwe do osiągnięcia korzystne skutki techniczne wynalazku w odniesieniu do stanu techniki. Niedopuszczalne jest przy tym dyskredytowanie wytworów lub sposobów należących do stanu techniki.

Nie należy też podawać zależnych tylko od warunków rynkowych wielkości efektów ekonomicznych możliwych do osiągnięcia przez stosowanie rozwiązania według wynalazku. Nie powinno się również podawać oceny estetyki rozwiązania.

### **3.6. Objaśnienie figur rysunku**

Jeżeli zgłoszenie zawiera rysunek, to po opisie istoty wynalazku oraz przedstawieniu ewentualnych korzystnych skutków wynalazku należy zwięźle objaśnić, co przedstawiają poszczególne figury rysunku.

Ta część opisu powinna mieć np. następującą formę: „Przedmiot wynalazku w przykładzie (w przykładach) wykonania (realizacji) jest uwidoczniiony na rysunku, na którym fig. 1 przedstawia..., fig. 2 ... itd.”, „Sposób według wynalazku w przykładzie realizacji jest bliżej objaśniony w oparciu o rysunek, na którym fig. 1 przedstawia..., fig. 2..., itd.”

### 3.7. Przykład realizacji wynalazku

W tej części opisu należy podać przynajmniej jeden przykład realizacji wynalazku, nadający się do przemysłowego zastosowania zgodnie z jego przeznaczeniem. Jeżeli zgłoszenie obejmuje więcej niż jeden wynalazek, to liczba przykładów realizacji powinna być odpowiednia do liczby wynalazków zawartych w zgłoszeniu z uwzględnieniem odmian tych wynalazków.

Jeżeli zgłoszenie obejmuje wynalazki różnych kategorii, to dla każdej kategorii wynalazku należy podać co najmniej jeden przykład realizacji wynalazku tej kategorii, przy czym, jeżeli wynalazek danej kategorii obejmuje różne odmiany rozwiązania, to wskazane jest podanie większej liczby przykładów realizacji takiego wynalazku.

Jeżeli wynalazek w kategorii sposobu jest określony szerokim zakresem parametrów procesu (np. temperatury, ciśnienia), to należy podać przykłady realizacji sposobu ze skrajnymi i pośrednimi wartościami tych parametrów. Podobnie, gdy zgłoszenie dotyczy różnych pochodnych związku chemicznego bądź substancji złożonej, to należy podać przykłady realizacji odnoszące się do różnych pochodnych związku chemicznego bądź do różnych składów substancji.

Jeżeli przedmiotem wynalazku jest urządzenie (układ) albo element konstrukcyjny, to w przykładzie realizacji wynalazku należy opisać jego konstrukcję techniczną przez podanie usytuowania poszczególnych części urządzenia względem siebie oraz ich wzajemnych powiązań konstrukcyjnych (*por. np. orzeczenie KO z dnia 24 marca 1986 r., sygn. akt Odw. 1023/86 – publ. m.in. w czasopiśmie „Nowator” nr 11/1987, str. 44*). Opis konstrukcji urządzenia należy redagować w oparciu o załączony do opisu rysunek, stosując przy tym oznaczenia odsyłające (liczbowe, literowe bądź liczbowo-literowe) zamieszczone na rysunku. Należy przy tym mieć na uwadze, że niewłaściwe jest określanie powoływanych elementów urządzenia (wytworu) przez podawanie samych oznaczeń odsyłających jak np. „3 jest połączone z 5 przez 4”.

Elementy opisywanego urządzenia (wytworu) należy określać podając ich nazwy techniczne, a oznaczenia odsyłające pełnią tylko funkcję pomocniczą dla ułatwienia identyfikacji odnośnych elementów na rysunku. Zatem przedstawiony wcześniej fragment opisu powinien mieć przykładowo następującą formę: „pompa 3 jest połączona przewodem 4 ze zbiornikiem 5”.

Opis przykładu wynalazku i rysunek powinny sobie wzajemnie odpowiadać, tzn. wszystkie oznaczenia odsyłające powoływane w opisie powinny występować na rysunku, przy czym na rysunku nie powinno być oznaczeń, które nie są powoływane w opisie (*por. pkt 29 zał. Nr 1 do rozporządzenia*).

Oznaczenia odsyłające dotyczące tych samych części składowych urządzenia (*patrz § 12*) powinny być w całym zgłoszeniu jednakowe, przy czym stosowana terminologia techniczna powinna być w całym zgłoszeniu jednolita i zgodna z obowiązującymi w tym zakresie przepisami oraz powszechnie przyjętą praktyką, tak aby tekst po pominięciu oznaczeń odsyłających był również jednoznacznie zrozumiały dla znawcy z dziedziny, do której należy wynalazek.

Zalecana jest taka redakcja opisu przykładu realizacji wynalazku, aby powoływane w nim oznaczenia odsyłające występowały w tekście opisu w porządku wzrastającym.

Opis przykładu realizacji wynalazku powinien być uzupełniony objaśnieniem funkcjonowania tego urządzenia oraz objaśnieniem posługiwania się nim.

Jeżeli przedmiotem wynalazku jest SPOSÓB WYTWARZANIA WYTWORU lub PROCES TECHNOLOGICZNY, to w przykładzie realizacji wynalazku należy szczegółowo opisać w porządku chronologicznym następujące po sobie czynności, operacje lub procesy jednostkowe, podając przy tym warunki, w jakich się one odbywają (np. temperatura, ciśnienie, czas trwania) oraz środki techniczne niezbędne do ich realizacji (np. stosowane surowce, substancje pomocnicze, katalizatory, emulgatory, stosowane narzędzia, przyrządy, maszyny lub aparaty (*por. np. orzeczenie KO z dnia 8 kwietnia 1992 r., sygn. akt Odw. 1036/92 publ. m.in. w WUP nr 9/1992, str. 720-721*)).

Opisując postępowanie określające wynalazek w kategorii sposobu, należy przedstawić również rezultat tego postępowania, np. produkt, który był celem zgłaszanego sposobu, przy czym rezultat powinien być jednoznacznie określony i opisany w oparciu o wyniki analiz i pomiarów.

Jeżeli przedmiotem wynalazku jest SUBSTANCJA (np. środek chemiczny, środek spożywczy, lek), to w przykładzie realizacji wynalazku należy określić w szczególności strukturę tej substancji, jej skład ilościowy i jakościowy, dane fizyko-chemiczne oraz sposób jej wytwarzania.

### 3.8. Zastosowanie wynalazku

Jeżeli z innych części opisu wynalazku nie wynika, jak wynalazek może być stosowany, to w tej części należy podać jego zastosowanie. W przeciwnym przypadku ten fragment można pominąć.

## 4. ZASTRZEŻENIA PATENTOWE

Zastrzeżenia patentowe to najważniejsza część dokumentacji zgłoszeniowej wynalazku, która stanowi podstawę do oceny zdolności patentowej przedmiotu zgłoszenia. Po udzieleniu patentu zastrzeżenia patentowe wyznaczają zakres przedmiotowy prawa wyłącznego z patentu na wynalazek, a zatem mają zasadnicze znaczenie z punktu widzenia interesu zgłaszającego.

Zastrzeżenia patentowe powinny jednoznacznie określać przedmiot żądanej ochrony przez podanie jego cech technicznych w formie jasnej i zwartej. Nie mogą to być jedynie założenia techniczne (wytyczne), stanowiące przesłanki dla rozwiązania postawionego problemu technicznego – tzn. nie może to być jedynie idea bez podania konkretnych środków technicznych dla realizacji takiej idei.

Zastrzeżenia patentowe powinny być w całości poparte opisem wynalazku, przy czym należy w nich podawać tylko takie cechy techniczne wynalazku, które zostały przedstawione w opisie wynalazku.

Zastrzeżenia patentowe nie powinny być sformułowane w formie a contrario, tzn. nie powinny podawać, jakich cech wynalazek nie posiada, lecz tylko te cechy, które ewidentnie posiada.

Wszystkie zastrzeżenia patentowe powinny być kolejno ponumerowane cyframi arabskimi, przy czym liczba i układ zastrzeżeń powinna być uzasadniona istotą wynalazku, dla którego żądana jest ochrona.

Każde zastrzeżenie patentowe powinno być ujęte w jednym zdaniu sformułowanym jasno i zwężle. Możliwa jest też redakcja zastrzeżenia patentowego przy użyciu równoważnika zdania, tzn. zestawienia wyrazowego niezawierającego formalnie orzeczenia, lecz pełniącego taką samą funkcję jak zdanie, tzn. orzekającego o czymś.

Należy mieć na uwadze również, że cechy techniczne wynalazku niepodane w zastrzeżeniach patentowych, mimo że ujawnione w opisie wynalazku i na rysunku, nie są objęte ochroną patentową.

Stosowana terminologia nie powinna pozostawiać żadnych wątpliwości, zarówno co do znaczenia stosowanych sformułowań, jak i co do zakresu zastrzeżenia patentowego jako całości. Z tego względu niewłaściwe są zastrzeżenia patentowe zawierające określenia niejednoznaczne, takie jak np.: około, w przybliżeniu, duży, mały, szeroki, silny, może być, itp. lub sformułowania określające wynalazek poprzez rezultat, jaki ma być osiągnięty w wyniku stosowanych środków technicznych.

Zastrzeżenie patentowe nie powinno zawierać odesłania do opisu lub rysunku, przez użycie wyrażen takich jak, np.: „jak opisano w części (...) opisu”, „jak przedstawiono na figurze (...) rysunku”, chyba że jest to absolutnie niezbędne dla jednoznacznego określenia wynalazku oraz zakresu żądanej ochrony patentowej.

Jeżeli zgłoszenie patentowe zawiera rysunek, to zastrzeżenia po podaniu poszczególnych cech znamienych powinny zawierać oznaczenia odsyłające do poszczególnych fragmentów rysunku odpowiadających tym cechom. Oznaczenia te powinny być umieszczone w nawiasach.

Jeżeli umieszczenie w zastrzeżeniu oznaczeń odsyłających nie przyczynia się wyraźnie do lepszego zrozumienia treści zastrzeżenia, to oznaczeń odsyłających nie należy umieszczać.

#### **4.1. Zastrzeżenia patentowe niezależne**

Zastrzeżenie patentowe niezależne powinno podawać ogół cech zgłaszanego wynalazku, tzn. wszystkie istotne cechy techniczne wynalazku niezbędne dla jego zrealizowania lub funkcjonowania w zastosowaniu przemysłowym. Część znamienna zastrzeżenia patentowego niezależnego w zestawieniu z cechami ujętymi w części nieznamiennej tego zastrzeżenia wyznacza zakres przedmiotowy żądanej ochrony określony tym zastrzeżeniem.

Możliwe jest umieszczenie w zgłoszeniu większej liczby zastrzeżeń niezależnych przy zachowaniu wymagań dotyczących jednolitości wynalazku (*por. pkt III.10 opracowania*).

W takim przypadku należy jednak mieć na uwadze, że umieszczenie w zgłoszeniu większej liczby zastrzeżeń niezależnych (o zbliżonym zakresie ochrony) może prowadzić (wbrew zamierzeniu) do niejednoznaczności zakresu żądanej ochrony.

#### 4.1.1. Dwuczęściowa forma zastrzeżenia niezależnego

Zasadniczo zastrzeżenie niezależne powinno zawierać dwie części: część nieznamienne, podającą cechy techniczne niezbędne do określenia przedmiotu wynalazku, stanowiące stan techniki dla tego wynalazku, oraz część znamienne, poprzedzoną sformułowaniem „znamienny tym, że”, podającą cechy techniczne wyróżniające go ze stanu techniki.

W takim przypadku część nieznamienne powinna rozpoczynać się od sformułowania określającego przedmiot wynalazku zastrzeganego danym zastrzeżeniem oraz podawać zespół cech technicznych niezbędnych do określenia przedmiotu wynalazku, w całości traktowany jako stan techniki. W przypadku braku cech technicznych wynalazku należących do stanu techniki, część nieznamienne zastrzeżenia niezależnego można ograniczyć tylko do tytułu wynalazku.

W praktyce nie stosuje się formy dwuczęściowej zastrzeżenia patentowego niezależnego, w szczególności dla:

- wynalazku dotyczącego nowego związku chemicznego bądź grupy związków chemicznych,
- wynalazku dotyczącego materiału biotechnologicznego,
- wynalazku dotyczącego zastosowania, np. w dziedzinie medycyny.

#### 4.1.2. Jednoczęściowa forma zastrzeżenia niezależnego

W przypadku, gdy ze względu na przedmiot wynalazku, zredagowanie zastrzeżenia niezależnego w formie dwuczęściowej (z podziałem na części nieznamienne i znamienne) byłoby utrudnione (*por. pkt III.4.1.1 opracowania*) treść zastrzeżenia patentowego może być ograniczona do jednej części, podającej cechy techniczne zastrzeganego wynalazku, które wyróżniają go spośród innych rozwiązań (forma jednoczęściowa).

Formę jednoczęściową zastrzeżenia niezależnego stosuje się w szczególności dla wynalazków dotyczących:

- nowego związku chemicznego, bądź grupy związków chemicznych,
- materiału biologicznego,
- zastosowania, np. w dziedzinie medycyny.



Przy rozpatrywaniu zastrzeżenia patentowe zredegagowane w formie jednoczęściowej winno być traktowane w całości jak część znamienna zastrzeżenia patentowego sformułowanego w formie dwuczęściowej.

#### **4.1.3. Zastrzeżenia niezależne w zgłoszeniu dodatkowym**

W przypadku zgłoszenia dodatkowego dla uzyskania patentu dodatkowego (dotyczącego ulepszeń lub uzupełnień wynalazku już chronionego patentem) – w przypadku dwuczęściowej formy zastrzeżenia – w części nieznamiennej zastrzeżenia patentowego niezależnego, tuż po tytule wynalazku, należy podać zespół cech technicznych wynalazku niezbędnych dla określenia przedmiotu żądanej ochrony i zarazem będących zespołem cech technicznych wynalazku chronionego patentem głównym (nawet, gdy ten wynalazek nie należy do stanu techniki). Następnie należy podać numer patentu głównego poprzedzony sformułowaniem: „według patentu nr”. Natomiast w przypadku, gdy znany jest tylko numer zgłoszenia wynalazku, to po wyrazach „według patentu nr” wskazane jest pozostawienie niezadrukowanej części „wiersza o długości ośmiu znaków literowych” (bez kropkę).

W przypadku, gdy ubiegający się o patent dodatkowy wybierze jednoczęściową formę zastrzeżenia patentowego, to ograniczając się do podania cech technicznych zastrzeganego wynalazku, które wyróżniają go ze stanu techniki spośród innych rozwiązań, powinien również w tekście zastrzeżenia przywołać numer patentu głównego lub pozostawić miejsce na umieszczenie tego numeru.

#### **4.1.4. Kategorie wynalazku, cechy techniczne**

Wyróżnia się cztery podstawowe kategorie wynalazków: wytwór zdefiniowany przestrzennie, wytwór bezpostaciowy, sposób postępowania, zastosowanie.

Wynalazek w kategorii wytworu zdefiniowanego przestrzennie, np. urządzenie, aparat, maszyna, narzędzie, układ elektryczny, układ hydrauliczny, układ pneumatyczny powinien być scharakteryzowany poprzez cechy techniczne dotyczące jego struktury konstrukcyjnej lub układowej, przejawiającej się w usytuowaniu i połączeniach poszczególnych jego części i/lub podzespołów, tworzących łącznie zwartą całość,

przestrzennie ukształtowaną, umożliwiającą realizację zamierzonego przeznaczenia wynalazku.

Wynalazek w kategorii wytworu bezpostaciowego (np. związek chemiczny, środek, kompozycja) powinien być scharakteryzowany poprzez cechy techniczne, w szczególności dotyczące struktury chemicznej związku lub poszczególnych składników kompozycji, składu jakościowego i/lub ilościowego oraz parametry fizykochemiczne, określające ten wytwór jednoznacznie co do jego budowy i właściwości. W szczególności związek chemiczny powinien być jednoznacznie określony za pomocą nazwy chemicznej i/lub wzoru strukturalnego.

*W przypadku środka farmaceutycznego, za istotną cechę odróżniającą (od stanu techniki) należy uznać rodzaj substancji aktywnej i jej ilość w dawce jednostkowej. Uznaje się zdolność patentową w zakresie środków chwastobójczych rozwiązania znamiennego jedynie rodzajem substancji aktywnej (decyzja KO Nr Odw. 1036/97).*

Wynalazek w kategorii sposobu, np. sposób wytwarzania produktu lub sposób pomiaru (własności fizycznych lub chemicznych) albo sposób przetwarzania (np. w procesie obróbki sygnału), powinien być scharakteryzowany przez zespół czynności, operacji bądź procesów technologicznych – rozumianych jako oddziaływanie na materię bądź na sygnały (zmianę stanu lub postaci), uporządkowanych według ustalonej z góry kolejności, jak również środki techniczne do ich realizacji (materiały, surowce, aparatura, narzędzia) oraz ewentualnie warunki, w których one się odbywają (np. temperatura, czas trwania, ciśnienie, itp.) i stosowane surowce (por. np. orzeczenie KO Nr Odw. 1036/92 WUP 9/1992, str. 720).

W przypadku nowego zastosowania znanej substancji nowym elementem wnoszonym do stanu techniki jest wskazany nowy skutek techniczny, w szczególności w postaci nowego wskazania terapeutycznego.

*Brak jest podstaw dla odmiennego traktowania wynalazków dotyczących drugiego medycznego zastosowania. Nowe udokumentowane terapeutyczne działanie powinno być zdecydowanie odmienne od znanego, aby mogło stanowić pozytywną przesłankę zdolności patentowej (decyzja KO Nr Odw. 1036/97).*

Niedopuszczalne jest formułowanie zastrzeżeń nieprecyzyjnych zadnej z wymienionych kategorii np. ulepszenie, technologia.

#### 4.1.5. Produkt przez sposób

W przypadku niektórych wytworów niemożliwe jest dostatecznie precyzyjne i jednoznaczne ich zdeterminowanie poprzez cechy techniczne dotyczące struktury chemicznej poszczególnych składników, skład ilościowy oraz parametry fizykochemiczne – adekwatne dla kategorii wytworu.

W takim przypadku wytwór może być chroniony poprzez sposób jego wytwarzania: „produkt – przez – sposób”. Wynalazek w kategorii „produkt – przez – sposób” będzie więc charakteryzowany cechami właściwymi dla sposobu postępowania przy wytwarzaniu tego produktu.

Ta kategoria wynalazku daje szerszy zakres ochrony niż ochrona, którą objęty jest wytwór uzyskany bezpośrednio opatentowanym sposobem (*art. 64 ust. 1*). Określenie „wytwór otrzymany sposobem ...” znaczy tylko, że sposób ten jest odpowiedni do wytworzenia tego wyrobu, a nie ma na celu ograniczenia ochrony tylko do wyrobu otrzymanego tym sposobem. Zakres ochrony dla tak określonego produktu obejmuje wytwory również uzyskane innymi sposobami, pod warunkiem, że wytworzony wytwór jest taki sam.

Przy sporządzaniu dokumentacji zgłoszenia, którego przedmiotem jest wynalazek w kategorii „produkt – przez – sposób” z dokumentacji zgłoszenia powinno jasno wynikać, że:

- wytwór nie może być inaczej opisany, jak tylko przez sposób jego wytwarzania, tzn. niezadawalające jest określenie tego wytworu poprzez cechy odnoszące się bezpośrednio do jego składu i budowy,
- sam wytwór spełnia wymogi zdolności patentowej, w szczególności musi być nowy, tzn. odmienny od tego rodzaju wytworów należących do stanu techniki, co powinno być udokumentowane przez podanie parametrów technicznych identyfikujących nowy wytwór,
- wytwór, jako taki, powinien być efektem rozwiązania konkretnie postawionego problemu technicznego, przy czym rozwiązanie to musi być nieoczywiste w świetle stanu techniki,
- sposób wytwarzania wytworu, charakteryzujący ten wytwór „produkt – przez – sposób” powinien być tak określony, aby jego realizacja prowadziła zawsze niezmiennie do otrzymania tego samego wytworu.

#### 4.1.6. **Zastrzeżenia niezależne zawierające odesłanie do innego zastrzeżenia**

W przypadku, gdy w treści zastrzeżenia konieczne jest zamieszczenie skomplikowanej struktury, np. związku chemicznego, który jest szczegółowo określony w innym zastrzeżeniu patentowym, to dopuszcza się (dla uproszczenia formy redakcyjnej) powołanie numeru tegoż innego zastrzeżenia, np.: „sposób wytwarzania związku o wzorze 1, określonego w zastrzeżeniu 1”.

Tego typu odsyłaczy nie należy interpretować jako formy uzależnienia zastrzeżeń w rozumieniu art. 33 ust. 4. Mają one charakter wyłączenie informacyjny.

#### 4.1.7. **Liczba zastrzeżeń**

Liczba zastrzeżeń patentowych niezależnych zamieszczonych w zgłoszeniu patentowym nie może być większa niż liczba wynalazków ujętych w jednym zgłoszeniu (przy spełnieniu wymogu jednolitości (*por. pkt III.10 opracowania*) z uwzględnieniem wariantów wynalazku).

Liczba zastrzeżeń patentowych powinna być ograniczona do minimum niezbędnego dla klarownego i jednoznacznego określenia zakresu przedmiotowego żądanej ochrony.

Formułowanie przez zgłaszającego większej liczby zastrzeżeń patentowych podyktowane powinno być jedynie złożonością wynalazku (§ 7 *ust. 3*).

Każde zastrzeżenie patentowe niezależne powinno określać przedmiot zastrzeganego wynalazku jako całość (*art. 33 ust. 4*) w stopniu niezbędnym dla osiągnięcia zamierzonego celu.

Niedopuszczalne jest formułowanie kolejnego zastrzeżenia patentowego będącego fragmentarycznym powtórzeniem zastrzeżenia poprzedniego (rozwiązanie niezupełne).

Jednej kategorii wynalazku powinno odpowiadać w zasadzie jedno zastrzeżenie niezależne.

Dopuszcza się jednak umieszczenie kilku zastrzeżeń niezależnych tej samej kategorii w przypadku, gdy wynalazki te połączone są wspólną ideą wynalazczą.

Przykładowo:

- sposób kodowania – sposób dekodowania informacji o zróżnicowanym poziomie zabezpieczenia,
- półprodukt i końcowe produkty chemiczne,
- gen – konstrukt genowy – gospodarz – proteina – lek,
- dla różnych zastosowań produktu,
- drugie lub dalsze zastosowania medyczne,
- dla alternatywnych rozwiązań jakiegoś produktu,
- grupa związków chemicznych,
- dwa lub więcej wariantów sposobu wytwarzania tych związków.

*(Przykłady możliwości objęcia różnych kategorii patentowych jednym zgłoszeniem – patrz pkt III.10 opracowania).*

W zgłoszeniu można zamieścić również stosowną liczbę zastrzeżeń zależnych niezbędnych dla określenia szczególnych postaci (wariantów) wynalazków.

## 4.2. Zastrzeżenia patentowe zależne

Każde zastrzeżenie patentowe niezależne może być uzupełnione odpowiednią liczbą zastrzeżeń patentowych zależnych, określających szczególne postacie (warianty) wynalazku, przez podanie cech znamienych zastrzeganym dodatkowo lub precyzującymi cechy znamienne zastrzeżenia niezależnego, przy czym zastrzeżenie zależne może być rozważane tylko i wyłącznie w zestawieniu ze wszystkimi cechami podanymi w zastrzeżeniu, od którego jest ono zależne.

Zastrzeżenie patentowe zależne powinno zawierać na początku oznaczenie zastrzeganego przedmiotu, stanowiące skrócony tytuł wynalazku lub skróconą odpowiednią część tytułu, niezbędną do oznaczenia zastrzeganego przedmiotu wynalazku, następnie powołanie się na inne zastrzeżenie lub zastrzeżenia przez podanie jego numeru lub numerów, i dalej po słowach „znamienny tym, że” powinno podawać cechy techniczne znamienne, zastrzegane dodatkowo tym zastrzeżeniem.

Zastrzeżenie patentowe zależne może być zależne od dwóch bądź większej liczby zastrzeżeń, w związku z którymi jest ono rozważane, przy czym powinno być rozważane osobno w związku z każdym

zastrzeżeniem patentowym, od którego jest ono zależne. W takim przypadku zastrzeżenia powinny być pogrupowane w sposób jasno wskazujący na ich wzajemne powiązanie, przy czym zastrzeżenie patentowe nie może być uzależnione od więcej niż jednego zastrzeżenia niezależnego.

Jeżeli do przedstawienia wynalazku zastosowano dwuczęściową formę zastrzeżenia patentowego niezależnego, wówczas zastrzeżenia zależne mogą precyzować cechy techniczne zastrzegane dodatkowo, zamieszczone zarówno w części znamiennej, jak i w części nieznamiennej.

### 4.3. Jednoznaczność zastrzeżeń patentowych

Przez uzyskanie patentu nabywa się prawo wyłącznego korzystania z wynalazku w sposób zarobkowy lub zawodowy. Zakres przedmiotowy tego prawa określają zastrzeżenia patentowe (*art. 63 ust. 2*), zatem dla skutecznego egzekwowania uzyskanego prawa wyłącznego fundamentalne znaczenie ma precyzyjna i jednoznaczna forma redakcyjna zastrzeżeń patentowych. Z tego też względu zastrzeżenia patentowe nie powinny zawierać w szczególności określeń kolokwialnych lub fantazyjnych, powinny natomiast określać przedmiot wynalazku przy użyciu terminologii technicznej stosowanej w dziedzinie techniki, do której należy wynalazek, przy uwzględnieniu zasad logiki i semantyki języka polskiego.

Formułowanie dużej liczby zastrzeżeń, nieadekwatnej do charakteru wynalazku, jak również znacznej liczby zastrzeżeń wielokrotnie zależnych od innych jest niecelowe z uwagi na to, że może prowadzić do niejednoznacznego określenia zakresu żądanej ochrony (*patrz więcej pkt III.9.6 opracowania*).

Zagadnienie to było przedmiotem rozstrzygnięć sądowych:

Orzeczenie NSA Nr II GSK 411/07 – „...*Sposób działania czyli inaczey sposób przeprowadzenia procesu technicznego – jest przy tym swoistą instrukcją, według której postępuje się prowadząc proces techniczny. Instrukcja (zastrzeżenie), o której mowa musi być sformułowana w sposób na tyle pełny i precyzyjny, aby na etapie postępowania o udzielenie patentu nie budziło żadnych wątpliwości, że użycie wskazanego konkretnego środka technicznego da pożądaný powtarzalny efekt, o którego ochronę*

wnioskodawca się ubiega. W przeciwnym wypadku będzie mogło dojść do szerokiego udzielenia ochrony patentowej, co w połączeniu z prawnym zakresem tej ochrony grozić może zablokowaniem dalszych badań naukowych w danej dziedzinie.

*Jako niezbędny warunek ... trzeba traktować takie określenie zastrzeżeń patentowych, aby stanowiły precyzyjną instrukcję wskazującą na konkretne środki techniczne niezbędne do osiągnięcia założonego powtarzalnego rezultatu w dowolnych (nie zaś w wyjątkowych) warunkach. Instrukcja procesu technicznego musi zatem obejmować nie tylko opis celu tego procesu, ale również opis przedmiotu działania technicznego, a także pełen opis czynności składających się na proces techniczny – ich rozkładu w czasie i warunków, w których powinny przebiegać, opis środków działania technicznego. Działanie techniczne musi mieć charakter pewny i powtarzalny....*

*W tym kontekście jako konieczną należy traktować szczególną dbałość o to aby właściwy organ tj. Urząd Patentowy RP udzielał ochrony prawnej jedynie na rozwiązania opatrzone precyzyjnym zastrzeżeniem pozwalającym następnie na urzeczywistnienie wynalazku w działalności przemysłowej w sposób powtarzalny z jednakowym rezultatem.*

*Nie można utożsamiać celu chronionego rozwiązania, czyli jego teoretycznej koncepcji z samym rozwiązaniem.*

*Orzeczenie WSA Nr VI SA/Wa 112/08 – Zastrzeżenia patentowe niezależne powinny określać wynalazek środkami technicznymi odpowiednimi dla każdej kategorii wynalazku, i te środki powinny prowadzić do uzyskania pożądanego rezultatu. Tym samym więc zamieszczone w tych zastrzeżeniach rozwiązania powinny być zupełne w tym znaczeniu, że powinny rozwiązywać problem przy użyciu wystarczająco ujawnionych środków technicznych.*

## **5. SKRÓT OPISU WYNALAZKU**

Skrót opisu wynalazku służy wyłącznie do uzyskania wstępnej informacji o przedmiocie wynalazku dla osób prowadzących poszukiwania w stanie techniki. Ułatwia on ocenę, czy istnieje potrzeba zapoznania się z pełnym tekstem opisu wynalazku, zastrzeżeń patentowych i rysunkami zawartymi w dokumentacji zgłoszenia wynalazku lub z opisem patentowym – w przypadku udzielonego patentu.

Skrót opisu powinien podawać zwięzłą i jasną informację określającą przedmiot wynalazku i jego charakterystyczne cechy techniczne oraz wskazywać przeznaczenie wynalazku, jeżeli nie wynika to z tytułu wynalazku. Terminologia i oznaczenia stosowane w skrócie powinny być takie same jak w opisie wynalazku.

Jeżeli skrót dotyczy zgłoszenia wynalazku, które zwiera rysunek, to należy wybrać jedną z figur najlepiej obrazującą przedmiot zgłoszenia i po każdej z głównych cech technicznych wymienionych w skrócie opisu i zobrazowanych za pomocą wskazanej figury rysunku, podać w nawiasach oznaczenie odsyłające do wskazanej figury. W uzasadnionych przypadkach dopuszcza się wskazanie więcej niż jednej figury rysunku.

Zaleca się, aby numer wybranej figury rysunku był wskazany poniżej tekstu skrótu, przy lewym marginesie arkusza, np.: „Fig. 1”. Natomiast przy prawym marginesie pod tekstem skrótu należy podać w nawiasach liczbę zastrzeżeń patentowych zamieszczonych w zgłoszeniu wynalazku.

Jeżeli przedmiotem zgłoszenia wynalazku jest materiał biologiczny, to skrót powinien podawać także nazwę instytucji, w której złożono depozyt tego materiału oraz numer jego przyjęcia nadany przez tę instytucję.

Jeżeli wymaga tego przedmiot wynalazku, skrót powinien podawać także wzór chemiczny, który spośród wszystkich wzorów zawartych w zgłoszeniu najlepiej charakteryzuje wynalazek. Zaleca się, aby numer wybranego wzoru strukturalnego był wskazany poniżej tekstu skrótu, przy lewym marginesie arkusza, np.: „Wzór 1”. W uzasadnionych przypadkach dopuszcza się umieszczenie więcej niż jednego wzoru strukturalnego, przy czym wzory strukturalne mogą być narysowane na oddzielnym arkuszu załączonym do skrótu.

Skrót opisu wynalazku powinien być zwięzły i w zasadzie nie przekraczać 1/3 strony formatu A4, przy czym nie może zawierać w swoim tekście rysunków, może natomiast zawierać tablice, wzory matematyczne oraz wzory chemiczne, z wyjątkiem wykazu sekwencji nukleotydów i aminokwasów.

Ponadto skrót nie powinien zawierać treści sprzecznych z porządkiem publicznym lub dobrymi obyczajami, a także określeń fantazyjnych i imion własnych ani stwierdzeń odnoszących się do zalet i warto-



ści wynalazku, jak również informacji i przewidywań co do stosowania wynalazku w określonym miejscu, czasie lub przez określone osoby.

Prawo własności przemysłowej (*art. 37 ust.3*) nakłada na zgłaszających obowiązek nadsyłania zmienionego skrótu opisu w przypadku zmiany w toku postępowania zgłoszeniowego zakresu żądanej ochrony.

## 6. RYSUNEK

Zgłoszenie wynalazku powinno zawierać rysunek, jeśli jest on niezbędny dla zrozumienia rozwiązania w stopniu umożliwiającym realizację zamierzonego celu według wynalazku.

Taka potrzeba występuje niewątpliwie w przypadku wynalazków dotyczących wytworów bądź urządzeń scharakteryzowanych co do formy przestrzennej.

Rysunek powinien objaśniać przedmiot wynalazku na przykładzie jego realizacji przedstawionym w ujęciu schematycznym, tzn. bez szczegółów, które nie są konieczne dla zrozumienia istoty zgłaszanego rozwiązania.

Powinien być sporządzony na papierze giętkim, mocnym, białym, gładkim, nieprzezroczystym i trwałym w postaci arkuszy o formacie A4, przy zachowaniu minimalnych wartości wymiarów marginesów: górny – 25 mm, dolny – 10 mm, lewy – 35 mm, prawy – 15 mm, przy czym marginesy powinny być czyste, tzn. nie mogą zawierać żadnych elementów graficznych rysunku.

Arkusze nie mogą mieć ramki ani pojedynczych linii oddzielających którykolwiek z marginesów od reszty powierzchni arkusza.

Na każdym arkuszu może być umieszczona więcej niż jedna figura, przy czym figury powinny być rozmieszczone bez straty miejsca, lecz wyraźnie oddzielone jedna od drugiej. Zalecany jest pionowy układ figur, tak aby oznaczenia odsyłające mogły być odczytywane przy pionowym położeniu arkusza.

Figury rysunku powinny być ponumerowane kolejno cyframi arabskimi przy użyciu skrótów: „Fig. 1”, „Fig. 2”, itd. – niezależnie od numeracji arkuszy.

Skróty te należy umieszczać w pobliżu figury, poza jej obszarem, najlepiej u dołu figury.

W przypadku chemicznych wzorów strukturalnych poszczególne wzory powinny być ponumerowane odpowiednio.

Ze względu na wymagania odnośnie jakości reprodukcji figury rysunku powinny być wykonane liniami trwałymi, czarnymi, intensywnymi i ostrymi, tak aby po reprodukcji ze zmniejszeniem liniowym do dwóch trzecich wszystkie szczegóły graficzne były w pełni czytelne.

Ten wymóg należy mieć szczególnie na uwadze w przypadku stosowania na figurach rysunku cieniowania.

Jakość reprodukcji (wykonywanej techniką elektroniczną bądź techniką fotograficzną) będzie spełniać wymagania poligraficzne, gdy wszystkie linie rysunku będą miały grubość co najmniej 0,15 mm, przy czym grubość oraz intensywność linii nie będzie się zmieniać wzdłuż długości linii. Ponadto odstęp między sąsiadującymi liniami nie powinien być mniejszy niż 0,3 mm – przy mniejszym odstępnie na reprodukcji może występować „zlewanie się” elementów graficznych rysunku.

Rozwiązanie dotyczące urządzenia, przyrządu, narzędzia, itp. powinno być odtworzone na figurach rysunku w postaci rzutów prostokątnych z uwzględnieniem niezbędnych przekrojów lub w rzucie aksonometrycznym, zgodnie z ogólnymi zasadami rysunku technicznego, przy użyciu przyrządów kreślarskich.

Rozwiązanie dotyczące układu elektronicznego, hydraulicznego lub pneumatycznego powinno być przedstawione w postaci schematu blokowego lub schematu ideowego, przy czym symbole graficzne elementów występujących na schemacie powinny być zgodne z obowiązującymi w tym zakresie zasadami i normami.

Rozwiązanie dotyczące związku chemicznego może być zilustrowane chemicznym wzorem strukturalnym.

Elementy tej samej figury powinny być w proporcji stosownej do pozostałych elementów. Odstępstwo od tej zasady jest możliwe w przypadku niedostatecznej czytelności figury w proporcjach rzeczywistych.

Poszczególnym elementom figur rysunku powinny być przyporządkowane oznaczenia odsyłające (identyfikujące odnośne elementy figury) w postaci cyfr, liter lub ich kombinacji, których wysokość powinna wynosić co najmniej 3,2 mm.

Na rysunku nie powinno być oznaczeń nie wymienionych w opisie i odwrotnie w opisie nie powinno być oznaczeń nie umieszczonych na rysunku.

Oznaczenia odsyłające do tych samych elementów powinny być jednakowe w całym zgłoszeniu.

Oznaczenia odsyłające powinny być umieszczone poza konturem figury i połączone z odpowiednimi częściami rysunku za pomocą linii odsyłających – cieńszych od linii głównych, lecz o grubości nie mniejszej niż 0,15 mm, przy czym rysunek nie powinien zawierać oznaczeń, które nie występują w opisie.

Oznaczeń odsyłających nie należy ujmować w nawiasy, kółka ani cudzysłowy, przy czym oznaczenia dotyczące tych samych elementów powinny być jednakowe na wszystkich figurach rysunku.

Jeżeli rysunek zawiera dużą liczbę oznaczeń odsyłających, zaleca się dołączenie do zgłoszenia arkusza wykazu oznaczeń.

Rysunek nie powinien zawierać tekstu, z wyjątkiem pojedynczych wyrazów, takich jak: „woda”, „para”, „otwarte”, „zamknięte”, „przekrój A-B” – gdy są one niezbędne dla właściwego rozumienia rysunku. Dopuszcza się również umieszczenie kilku wyrazów na funkcjonalnych schematach blokowych, gdy jest to niezbędne do zrozumienia schematu.

Chemiczne wzory strukturalne, jeżeli zostały zamieszczone na odrębnych arkuszach, uważa się za rysunki i są drukowane tą samą techniką co inne rysunki techniczne, a zatem muszą spełniać wszystkie wymagania stawiane rysunkom stanowiącym część dokumentacji zgłoszeniowej.

Obowiązujące przepisy nie wymagają podpisywania rysunków. O ile zgłaszający widzi taką konieczność, to zaleca się, by podpisy takie i pieczętki były zamieszczane jak najdalej od figur rysunków.

## 7. WZÓR UŻYTKOWY

*(Wymogi formalne patrz pkt III.2 opracowania)*

Wzór użytkowy stanowi odrębny przedmiot ochrony własności przemysłowej, dotyczący tylko przedmiotu materialnego o trwałej postaci, określonego poprzez cechy techniczne przedmiotu, przejawiające się w ukształtowaniu przestrzennym (kształcie) i/lub budowie (konstrukcji) przedmiotu jako całości bądź zestawieniu elementów niepołączonych ze sobą konstrukcyjnie, lecz określonych również

co do ukształtowania przestrzennego (*por. np. orzeczenie KO z dnia 24.06.1993 r., sygn. akt nr Odw. 1142/93, opublikowane m.in. w WUP nr 1/1994, str. 85*).

Na wzór użytkowy może być udzielone prawo ochronne (potwierdzone przez wydanie świadectwa ochronnego), o ile jest on rozwiązaniem technicznym, nowym i użytecznym. Od wzoru użytkowego nie wymaga się poziomu wynalazczego, co stanowi istotną różnicę w porównaniu z wymogami dla wynalazku.

Nowość wzoru użytkowego (w związku z art. 100 ust. 1) ocenia się na podstawie tych samych zasad, co nowość wynalazku (*por. pkt III.10.7 opracowania*).

W zgłoszeniu wzoru użytkowego można zastrzec uprzednie pierwszeństwo – na zasadach analogicznych jak dla zgłoszenia wynalazku (*por. pkt III.9.6.5 opracowania*).

Prawo własności przemysłowej nie daje możliwości ubiegania się o dodatkowe prawo ochronne na ulepszenia lub uzupełnienia dotyczące wcześniej zgłoszonego wzoru użytkowego.

Prawo ochronne na wzór użytkowy nie może zostać udzielone na rozwiązania niezdeterminowane co do ukształtowania przestrzennego, w szczególności takie jak:

- sposoby (charakteryzowane przez postępowanie czynnościowe),
- układy elektryczne, hydrauliczne, pneumatyczne bądź algorytmy (charakteryzowane przez strukturę połączeń elementów lub bloków funkcjonalnych),
- wytwory bezpostaciowe, jak np. roztwór, maść, środek spożywczy, lek, itp.

Nie udziela się też praw ochronnych na rozwiązania i wzory użytkowe wymienione w art. 28 i art. 29 w związku z art. 100 ust. 1 (*por. pkt III.9.3 i 4 opracowania*).

Pojęcie wzoru użytkowego nie obejmuje rozwiązań nie mających trwałej postaci oraz sposobów postępowania – *orzeczenie WSA Nr VI SA/Wa 1596/07* dotyczące sposobu utworzenia rejestru mającego służyć odnowie moralnej.

## 7.1. Użyteczność wzoru użytkowego

Wymóg użyteczności będzie spełniony, jeżeli możliwe jest osiągnięcie celu mającego praktyczne znaczenie przy wytwarzaniu wytworu lub korzystaniu z wytworów według wzoru użytkowego. Wymóg ten należy rozumieć w szerokim znaczeniu tego słowa, tzn. nie należy odnosić go wyłącznie do walorów użytkowych przedmiotu mających znaczenie dla nabywcy. Należy uznać za użyteczny również taki wzór użytkowy (mający nawet gorsze walory użytkowe od podobnych przedmiotów dotychczasowych), który jest łatwiejszy w produkcji, transporcie bądź składowaniu, a w konsekwencji tańszy i bardziej dostępny.

Generalnie wzór użytkowy powinien wykazywać się użytecznością, a nie wyższą użytecznością, gdyż taka nie jest warunkiem udzielenia prawa ochronnego.

## 7.2. Postacie wzoru użytkowego

Pojęcie wzoru użytkowego odnosi się jedynie do wytworów materialnych o trwałej postaci, a więc przedmiotów charakteryzujących się określonym ukształtowaniem przestrzennym.

Za wzór użytkowy uważa się taki przedmiot, który może być wydzielony z otoczenia, przy czym po wydzieleniu zachowuje swoją użyteczność (np. nie może być wzorem użytkowym „ściana” pełniąca funkcję przegrody ale może być konkretny element techniczny np. panel, pustak, cegła).

Zgłoszenie wzoru użytkowego może również dotyczyć przedmiotu, składającego się z części składowych, których położenie nie jest stałe, pod warunkiem, że swoboda przemieszczania się tych części względem siebie jest wyraźnie określona funkcją samego rozwiązania i nie jest dowolna. Te przemieszczalne części przedmiotu wzoru użytkowego powinny być ze sobą powiązane organicznie bądź funkcjonalnie, na zasadzie zestawienia czy zespołu jakim jest np. piecyk z fajerkami lub okno i futryna.

W przypadku wzoru użytkowego dotyczącego przedmiotu wieloelementowego uznaje się, że wymaganie trwałości postaci jest spełnione, jeśli układ przestrzenny jego części składowych jest stały i determinuje zamierzoną użyteczność. Części składowe takiego przedmiotu mogą być ruchome, o ile są one fizycznie i funkcjonalnie powiązane,

a ich wzajemne położenie jest jednoznacznie określone i powtarzalne. (*orzeczenie NSA Nr VI SA/Wa 1030/07*).

Wzór użytkowy może być również charakteryzowany przez rodzaj materiału, z którego wykonany jest przedmiot albo element składowy przedmiotu, pod warunkiem, że ten materiał stanowi cechę decydującą o użyteczności (*por. orzeczenie NSA Nr II GSK 272/06*).

Przedmiot wzoru użytkowego może mieć istotne cechy dotyczące kształtu lub budowy określone parametrycznie przez podanie wartości granicznych tych parametrów, np. wymiarów kątowych oraz liniowych. Dopuszcza się też podanie proporcji między poszczególnymi częściami przedmiotu. Postacie przedmiotu wzoru mogą się różnić między sobą pod warunkiem zachowania niezmienionych cech podstawowych, określonych zastrzeżeniem ochronnym niezależnym.

Warunkiem koniecznym jest, aby rysunek w pełni ilustrował przedmiot wzoru, przy czym zastrzegane cechy konstrukcyjne powinny być uwidocznione na rysunku.

### 7.3. Jednolitość zgłoszenia wzoru użytkowego

Zgłoszenie wzoru użytkowego może dotyczyć tylko jednego rozwiązania, dokładnie (nie schematycznie) przedstawionego na rysunku i określonego tylko jednym zastrzeżeniem ochronnym niezależnym.

Wymóg jednego rozwiązania nie oznacza jednak, że rozwiązanie będące przedmiotem wzoru użytkowego ma się ograniczać tylko do jednostkowo określonej postaci przedmiotu, stanowiącego unikatowy model umieszczony np. w gablocie jako wzorzec.

Możliwe jest ujęcie w jednym zgłoszeniu różnych postaci przedmiotu wzoru pod warunkiem, że postacie te określone zastrzeżeniem zależnym posiadają te same istotne cechy techniczne dotyczące zastrzeganego rozwiązania, określone zastrzeżeniem ochronnym niezależnym.

Warianty wzoru użytkowego, określone zastrzeżeniami zależnymi, powinny dotyczyć dodatkowych cech technicznych przedmiotu wzoru, nadających mu użyteczność bądź poprawiających walory ergonomiczne – przy niezmienionej formie przedmiotu wzoru jako całości określonej zastrzeżeniem niezależnym.

Dopuszczalne są także modyfikacje, mające na celu oszczędniejsze wykonanie przedmiotu wzoru, przez określenie w zastrzeżeniach

zależnych cech opcjonalnych postaci wzoru, charakteryzujących się np. dodatkowymi otworami w korpusie, jednoznacznie określonymi i uwidocznionymi na rysunku.

#### 7.4. Opis wzoru użytkowego

Opis ochronny wzoru użytkowego powinien być zredagowany z uwzględnieniem zasad analogicznych jak dla wynalazków (*por. pkt III.3 opracowania*), z tą różnicą, że w zgłoszeniu wzoru użytkowego podaje się szczegółowy opis przedmiotu zgłoszenia w oparciu o rysunek.

Odpowiedni fragment opisu ochronnego będzie miał wtedy następującą formę: „Przedmiot wzoru użytkowego jest uwidoczniony na rysunku, na którym fig. 1 przedstawia (...), itd.”

Zakres przedmiotowy prawa ochronnego określają zastrzeżenia ochronne zawarte w opisie ochronnym wzoru użytkowego, zredagowane z uwzględnieniem zasad analogicznych jak dla wynalazków (*por. pkt III.4 opracowania*), z tą różnicą, że zgłoszenie wzoru użytkowego może zawierać tylko jedno zastrzeżenie ochronne niezależne, dotyczące jednego przedmiotu wzoru, jednoznacznie określonego jako całość, w stopniu umożliwiającym realizację zamierzonego celu.

W zgłoszeniu wzoru użytkowego można umieścić również zastrzeżenia zależne, określające różne postacie przedmiotu wzoru użytkowego lub jego części składowych, dotyczące szczegółów jego budowy nie mających wpływu na ukształtowanie przedmiotu jako całości określonej zastrzeżeniem ochronnym niezależnym (zgłoszenie wzoru użytkowego dotyczy tylko jednego rozwiązania).

W zgłoszeniu wzoru użytkowego obligatoryjny jest rysunek dostatecznie ilustrujący rozwiązanie. Rysunek powinien być sporządzany z uwzględnieniem zasad analogicznych jak w przypadku wynalazku (*por. pkt III.6 opracowania*).

W przypadku, gdy Urząd stwierdzi, że rysunek w zgłoszeniu wzoru użytkowego nie ilustruje rozwiązania, wydaje decyzję o odmowie udzielenia prawa ochronnego na przedmiot zgłoszenia (§ 34 *ust. 4*).

Do zgłoszenia wzoru użytkowego należy dołączyć skrót opisu zredagowany według zasad analogicznych jak dla skrótu opisu wynalazku (*por. pkt III.5 opracowania*).

## 8. PROCEDURA BADANIA ZGŁOSZEŃ WYNALAZKÓW

### 8.1. Cel badania

Urząd Patentowy udziela patentów na wynalazki, które posiadają zdolność patentową. Zasadniczym celem prowadzonego przez Urząd badania jest więc z natury rzeczy stwierdzenie, czy zgłoszony wynalazek spełnia ustawowe warunki udzielenia patentu. Ustalenie podmiotowych i przedmiotowych przesłanek udzielenia patentu nie byłoby możliwe bez jednoczesnego określenia przez zgłaszającego istoty wynalazku i zakresu żądanej ochrony. Dlatego też dokumentacja zgłoszeniowa wynalazku powinna spełniać ściśle określone wymagania formalne. Z tego względu bardzo ważnym elementem prowadzonego przez Urząd Patentowy badania jest sprawdzenie kompletności dokumentacji, określenie braków i usterek, które powinny być poprawione i usunięte w trakcie postępowania zgłoszeniowego.

### 8.2. Czynności wstępne przed sporządzeniem sprawozdania o stanie techniki

Sporządzenie sprawozdania o stanie techniki nie byłoby możliwe bez sprawdzenia zastrzeżeń patentowych, analizy treści zgłoszenia i oceny jednolitości zgłoszenia. Dlatego też niezbędne jest sprawdzenie czy zastrzeżenie patentowe określa jakiegokolwiek cechy techniczne rozwiązania i czy określony jest zakres żądanej ochrony patentowej (*art. 33 ust. 3*). Analiza umożliwia zrozumienie istoty wynalazku, jego celu, problemu technicznego, który rozwiązuje, korzystnych skutków technicznych i efektów, ustalenie jego rzeczowej kategorii, ocenę dostateczności ujawnienia umożliwiającego realizację wynalazku, a także ustalenie czy zgłoszenie zawiera rysunki niezbędne do zrozumienia istoty wynalazku.

Ocena jednolitości na tym etapie procedury pozwala na określenie zakresu poszukiwań w stanie techniki i sporządzenia sprawozdania o stanie techniki (*patrz pkt III.8.5 opracowania*).



### 8.2.1. Wstępna ocena zdolności patentowej wynalazku

Wstępna ocena zdolności patentowej powinna pozwolić na stwierdzenie, czy zgłoszenie dotyczy wynalazku oraz czy zgłoszony wynalazek nie jest wyłączony spod ochrony. Jeśli ocena wypada pozytywnie to następną czynnością powinno być badanie, czy wynalazek został przedstawiony w sposób dostatecznie ujawniający wszystkie istotne dane potrzebne do jego zrealizowania oraz czy nadaje się on do przemysłowego stosowania (*stosowalność wynalazku – szerzej pkt III.9 opracowania*). Sprawozdanie o stanie techniki nie jest wykonywane jeśli zgłoszenie nie spełnia tych wymagań (*patrz szerzej na ten temat w pkt III.9.5 opracowania*).

### 8.3. Klasyfikacja zgłoszenia

Dla dokonania oceny zdolności patentowej wynalazku i sporządzenia sprawozdania o stanie techniki niezbędne jest ustalenie stanu techniki co w praktyce nie jest możliwe bez prawidłowego przypisania zgłoszonego rozwiązania określonej dziedzinie techniki.

Klasyfikacja zgłoszenia ma na celu nadanie mu właściwego symbolu Międzynarodowej Klasyfikacji Patentowej i powinna być przeprowadzona zgodnie ze Wskazówkami dla użytkowników (Wstęp) dołączonymi do MKP. Powinno się przy tym korzystać z jej aktualnej wersji, ponieważ zmiany do MKP mogą być wprowadzane co trzy miesiące. Najnowsza wersja MKP udostępniana jest w Internecie (w j. polskim na stronie <http://ipu.uprp.pl/ipcpub>), w j. angielskim na stronie WIPO <http://www.wipo.int/classifications/ipc/ipc8> z możliwością dostępu do wersji w językach francuskim, niemieckim i innych.

Jako pierwsze powinny być określone: dział, klasa i podklasa, a następnie grupa główna lub podgrupa, której zakres jest dostatecznie szeroki, aby objąć wszystkie istotne, zastrzegane cechy klasyfikowanego rozwiązania technicznego oraz jego zastosowania.

Jeżeli przedmiot zgłoszenia dotyczy związku chemicznego lub mieszanin związków chemicznych, to należy go zaklasyfikować zgodnie ze strukturą chemiczną. W przypadku, gdy dziedzina zastosowania związku chemicznego lub mieszaniny, lub też proces otrzymywania związku chemicznego, stanowi istotną cechę przedmiotu wynalazku,

to przedmiot ten należy wówczas również zaklasyfikować zgodnie z zastosowaniem lub sposobem.

W przypadku, gdy przedmiot zgłoszenia dotyczy urządzenia lub sposobu wytwarzania lub obróbki wyrobów przemysłowych, to należy go zaklasyfikować w miejscu właściwym dla tego sposobu lub urządzenia. Jeżeli nie ma odrębnego miejsca dotyczącego urządzenia, to przedmiot wynalazku należy zaklasyfikować w miejscu przewidzianym dla sposobu, który realizowany jest za pomocą tego urządzenia. Natomiast w przypadku, gdy nie jest przewidziane miejsce dla sposobu, przedmiot wynalazku należy zaklasyfikować w miejscu dotyczącym urządzenia do przeprowadzania tego sposobu. Jeżeli nie istnieje żadne z wymienionych miejsc, przedmiot wynalazku klasyfikuje się w miejscu właściwym dla wytwarzania określonych wyrobów przemysłowych lub w miejscu przewidzianym dla wyrobów (wytworów, produktów) jako takich.

Jeżeli przedmiot wynalazku dotyczy wytworu, to należy go zaklasyfikować w miejscu obejmującym takie wytwory. Jeżeli nie istnieje miejsce odpowiednie dla takiego wytworu, to przedmiot wynalazku powinien być zaklasyfikowany w miejscu dotyczącym funkcji, albo jeżeli to niemożliwe, w miejscu dotyczącym zastosowania.

Klasyfikacja ma na celu określenie podstawowej klasy, podklasy, grupy i podgrupy odnoszącej się do wynalazku, tak aby na tej podstawie zgłoszenie zostało opublikowane w odpowiednim miejscu w Biuletynie Urzędu Patentowego. Klasyfikacja ta oparta jest na tytule, opisie dziedziny techniki i niezależnych zastrzeżeniach patentowych oraz treści zgłoszenia. Klasyfikacja ta stanowi podstawę poszukiwań w celu ustalenia stanu techniki dla badanego zgłoszenia i powinna w sposób możliwie pełny określać informację o wynalazku oraz informację dodatkową przedstawioną w postaci symboli klasyfikacyjnych i kodów indeksowych. W przypadku, gdy zgłoszenie obejmuje więcej niż jedną kategorię wynalazku, każdej z tych kategorii powinien być przyporządkowany odpowiedni symbol aktualnej edycji MKP. W trakcie poszukiwań w stanie techniki może zająć konieczność rozszerzenia lub zmiany zakresu badanych podklas, grup i podgrup w oparciu o znalezione publikacje ze stanu techniki albo ich brak w badanym zakresie bądź też ze względu na pełniejsze zrozumienie istoty wynalazku.

## 8.4. Poszukiwania w stanie techniki

### 8.4.1. Cel poszukiwań

Urząd Patentowy sporządza dla każdego wynalazku podlegającego ogłoszeniu sprawozdanie o stanie techniki obejmujące wykaz publikacji, które będą brane pod uwagę przy ocenie zgłoszonego wynalazku. Sprawozdanie takie w połączeniu ze wstępnym zaklasyfikowaniem zgłoszenia będzie sporządzane niezwłocznie po założeniu przez Urząd Patentowy akt zgłoszeniowych (*patrz pkt III.8.5 opracowania*). Zawarte w sprawozdaniu informacje umożliwiają zgłaszającemu wstępną ocenę szansy uzyskania patentu i celowości podtrzymywania zgłoszenia oraz ponoszenia związanych z tym kosztów.

### 8.4.2. Stan techniki

Pojęcie stanu techniki jest ustawowo zdefiniowane w art. 25 ust. 2 i 3, przy czym zgodnie z art. 26 ust. 2 przy ocenie poziomu wynalazczego bierze się pod uwagę wyłącznie zgłoszenia określone w art. 25 ust. 2 (*szerzej pkt III.9.7.1 opracowania*). Stan techniki dla badanego zgłoszenia powinien być ustalony w oparciu o dowody w formie pisemnej zawierające datę publikacji, ewentualnie w innej nie budzącej zastrzeżeń formie np. dowodu udostępnienia do wiadomości powszechnej w formie ustnego opisu stosowania lub wystawienia. Udostępnienie do powszechnej wiadomości ma miejsce jedynie wówczas, gdy istniała potencjalna możliwość uzyskania informacji ujawniających wynalazek dla każdego zainteresowanego. Nie należy więc do stanu techniki wynalazek ujawniony, np. tylko osobom związanym tajemnicą służbową.

*Nie jest nowym rozwiązaniem wynalazek ..., który wcześniej został udostępniony dwóm przedsiębiorcom w celu uzyskania opinii o przydatności i walorach wynalazku oraz wyceny produktu wytworzonego na podstawie tego wynalazku (orzeczenie WSA Nr VI SA/Wa Nr 2228/06).*

Jako przykład orzeczenia na temat jawnego stosowania może służyć niżej podane orzeczenie.

... przed datą zgłoszenia wynalazku opatentowane rozwiązanie było stosowane jawnie... Dowodem jawności była korespondencja faksowa... Rozwiązanie zatem zostało podane do powszechnej wiadomości

w rozumieniu art. 11 ustawy o wynalazczości (*orzeczenie sądu Nr VI SA/Wa 1333/07*).

Poszukiwania w celu ustalenia stanu techniki, który będzie podstawą do oceny nowości i poziomu wynalazczego wynalazku, powinny być ukierunkowane na określenie tzw. najbliższego stanu techniki, którym jest jedno rozwiązanie posiadające wszystkie istotne cechy zgłoszonego wynalazku lub rozwiązanie bądź kombinacja rozwiązań mających możliwie najwięcej cech zgłoszonego wynalazku, dotyczące identycznego lub podobnego problemu i wywołujące zbliżone efekty.

W większości przypadków, stan techniki obejmuje opisy zgłoszeniowe i patentowe różnych krajów, jak również publikacje książkowe, artykuły w czasopismach fachowych, prospekty oraz katalogi firmowe i asortymentowe, dowody stosowania i wystawienia na wystawie oraz publikacje internetowe.

#### **8.4.3. Publikacje internetowe jako stan techniki**

Zgodnie z aktualną praktyką przy ustalaniu stanu techniki dopuszcza się korzystanie z publikacji i informacji w wersji elektronicznej dostępnych w sieci Internet. Źródła informacji dostępne w Internecie muszą jednak spełniać te same warunki, które muszą spełnić publikacje, dokumenty oraz inne materiały w wersji papierowej. O potencjalnej wartości dowodowej źródła informacji o stanie techniki świadczy możliwość ustalenia daty publikacji tego źródła.

W przypadku informacji zawartych w sieci Internet mamy do czynienia z publikacjami opatrzonymi datą publikacji oraz z publikacjami bez wskazanej daty udostępnienia do wiadomości publicznej.

W pierwszym zbiorze znajdują się zarówno te źródła informacji, których podana data publikacji jest wiarygodna, jak również takie, dla których tę wiarygodność należy jedynie założyć. Do publikacji posiadających wiarygodną datę zalicza się wszystkie dokumenty urzędowe – np. publikacje dokumentacji patentowej innych urzędów patentowych, dokumenty i publikacje udostępnianie przez poważane i szanowane instytucje, zawartość elektronicznych archiwów bibliotek narodowych, archiwów wydawnictw, archiwów prasowych, certyfikowanych baz danych itd. Do grupy publikacji, których wiarygodność należy jedynie założyć, należą publikacje wyraźnie opatrzone datą, lecz mające charak-

ter raczej prywatny, gdzie brak jest informacji o nanoszonych zmianach treści, czy modyfikacjach – np. prywatne strony WWW, blogi internetowe, strony firmowe mniejszych firm i przedsiębiorstw itd.

W przypadku źródeł informacji w postaci elektronicznej, które nie zostały opatrzone datą w formie wizualnie dostępnej razem z treścią tego źródła, dopuszcza się możliwość posługiwania się jedynie tymi źródłami informacji, których datę publikacji czy ostatniej modyfikacji można ustalić i wystarczająco uwiarygodnić, wykorzystując wiedzę informatyczną (np. w przypadku niektórych stron statycznych www, datę ostatniej modyfikacji strony można odtworzyć przy pomocy polecenia wpisanego do paska przeglądarki internetowej: **javascript:alert(document.lastModified)**) oraz wykorzystując ewentualnie dostępne archiwa publikacji internetowych, takie jak [www.archive.org](http://www.archive.org) (wayback machine). Posługiwanie się publikacjami internetowymi, dla których nie można ustalić bądź daty ostatniej modyfikacji, bądź daty publikacji nie ma wartości dowodowej.

Data ostatniej modyfikacji strony ma kluczowe znaczenie, gdyż zmodyfikowana publikacja nie może zostać skutecznie wykorzystana, jeżeli modyfikacja miała miejsce po dacie rozpatrywanego zgłoszenia, nawet w przypadku, gdy charakter poprawek był jedynie kosmetyczny, a interesująca nas treść była od daty publikacji właściwie nienaruszona.

Za internetowe źródła informacji o udostępnieniu do powszechnej wiadomości uważa się wszystkie publikacje w postaci elektronicznej, dla których powszechną dostępność da się uprawdopodobnić w określonym przedziale czasu (nawet kilku minut). Za niedostępne do wiadomości publicznej uważa się, tak jak w przypadku źródeł informacji w wersji papierowej, dokumenty w wersji elektronicznej powstałe na potrzeby określonej grupy odbiorców, stanowiące tajemnicę służbową. Za dostępne do wiadomości powszechnej uważa się natomiast dokumenty i publikacje, których dostępność jest ograniczona jedynie specjalnymi opłatami abonamentowymi bądź rejestracją na udostępniającym je serwerze.

Sprawozdanie o stanie techniki, powinno powoływać publikacje internetowe, które nie budzą wątpliwości co do ich wartości dowodowej.

Zgłaszający opisując stan techniki powinien przynajmniej podać pełny adres www lub URL (Uniform Resource Locator) przy powoływaniu się na publikację internetową. Wskazane jest również bliższe

określenie powoływanego źródła, przykładowo „na stronie internetowej firmy X przedstawiono...”. Natomiast Urząd wykonując sprawozdanie ze stanu techniki i powołując się na publikację internetową, musi podać w sprawozdaniu zarówno pełny adres www lub URL strony jak i obowiązkowo możliwie dokładną datę publikacji.

W przypadku powstania sporu, udowodnienie braku wiarygodnej daty (wartości dowodowej) dokumentu w wersji elektronicznej należy do podważającego wiarygodność (podobnie jak w przypadku publikacji w wersji papierowej). Zbadanie wartości dowodowej publikacji internetowych należy do Urzędu Patentowego, który podejmując decyzję w sprawie udzielenia patentu, zgodnie z art. 107 § 3 kpa, powinien podać przyczyny odmówienia lub przyznania wiarygodności i mocy dowodowej publikacji internetowych.

#### **8.4.4. Zakres poszukiwań**

Zakres poszukiwań w literaturze patentowej powinien być tak określony, aby z jednej strony znaleźć dokument opisujący rozwiązanie najbardziej zbliżone do zgłoszonego rozwiązania lub rozwiązań w przypadku zgłoszenia obejmującego kilka kategorii, a z drugiej strony ograniczyć czas przeprowadzania poszukiwań do rozsądnego okresu. W tym celu należy brać przede wszystkim pod uwagę dokumenty patentowe dotyczące tych dziedzin techniki, które określono na podstawie klasyfikacji zgłoszenia z uwzględnieniem ich korekt w trakcie postępowania. W praktyce nie jest jednak możliwe osiągnięcie 100%-owej kompletności poszukiwań i wzięcie pod uwagę wszystkich aspektów zgłoszenia.

Szczególną uwagę należy zwrócić na poszukiwania w zbiorach polskiej literatury patentowej, ponieważ w tym przypadku chodzi również o ochronę rozwiązań, na które Urząd Patentowy RP udzielił praw wyłącznych. Z tego względu poszukiwania w zbiorach polskich powinny być kompleksowe i obejmować opisy patentowe, opisy ochronne wzorów użytkowych, a także wynalazki i wzory użytkowe zgłoszone oraz będące w badaniu – również wynalazki i wzory użytkowe, którym nie przyznano ochrony.

W przypadku zgłoszeń dokonanych przez osoby zagraniczne bardzo często zaleca się korzystanie z raportów z poszukiwań w stanie techniki znajdujących się w analogicznych zgłoszeniach badanych w Europej-

skim Urzędzie Patentowym (EPO) lub innych urzędach patentowych. Również pomocne może być skorzystanie z raportu o stanie techniki lub powołań w dokumencie znalezionym w czasie poszukiwań, a stanowiącym rozwiązanie zbliżone do zgłoszonego (kategoria dokumentu X lub Y). Dobre rezultaty w niektórych przypadkach dają poszukiwania rozwiązań zgłaszanych przez daną firmę lub twórcę.

Ograniczenie zakresu badań pod względem okresu, w którym dokonywano wynalazków w danej dziedzinie, może umożliwić analiza rozwoju danej dziedziny techniki, a zwłaszcza określenie czasu jej powstania oraz krajów wiodących w tych dziedzinach.

Analiza powinna obejmować dokumenty patentowe i inne pozycje literaturowe podane w opisie stanu techniki rozpatrywanego zgłoszenia oraz informacje znajdujące się w uwagach nadesłanych przez osoby trzecie po ogłoszeniu o zgłoszeniu w Biuletynie Urzędu Patentowego. Uwagi te mogą być wykorzystane do ustalenia stanu techniki, przy czym w przypadku braku konkretnych dowodów należy wezwać zgłaszającego uwagi do ich ewentualnego uzupełnienia.

W każdym przypadku stwierdzenie przeszkód do udzielenia patentu należy do Urzędu Patentowego, dlatego też tylko z zachowaniem tej formy mogą być wykorzystane uwagi osób trzecich przy stwierdzeniu zarzutu braku zdolności patentowej (*por. pkt III.8.8.2.2 opracowania*).

Dlatego też, w przypadkach stwierdzenia przeszkód do udzielenia patentu, tylko wyjątkowo, gdy uzna się to za celowe, powiadamia się zgłaszającego o nadesłaniu uwag lub ich treści, nie nadając im formy zawiadomienia o stwierdzeniu przeszkód do udzielenia patentu.

W niektórych przypadkach, np. szerokiego określenia zakresu żądanej ochrony, może zaistnieć konieczność rozszerzenia zakresu badań na inne podklasy, grupy, podgrupy, w których mogą znajdować się zbliżone rozwiązania, ale o innym zastosowaniu, przykładowo – badając sposoby obróbki metali rozszerza się badanie na sposoby obróbki tworzyw sztucznych.

W niektórych też przypadkach nie jest wymagane prowadzenie poszukiwań a tym samym sporządzanie sprawozdania o stanie techniki (*patrz pkt III.8.5 opracowania*).

#### **8.4.5. Przedmiot poszukiwań**

Poszukiwania powinny być przeprowadzane w oparciu głównie o zastrzeżenia patentowe, a zwłaszcza podstawowe cechy wynalazku, rozumiane w świetle opisu wynalazku i rysunków. Przy czym podkreślenia wymaga, że zrozumienie istoty wynalazku i problemu, jaki jest rozwiązany, może się zmieniać w trakcie poszukiwań.

Powinny być brane pod uwagę rozwiązania w stanie techniki, które stanowią kombinację wszystkich lub części cech wynalazku oraz uznane za ekwiwalentne, tzn. dotyczące tego samego problemu, ale stosujące podobne i/lub zbliżone środki techniczne do jego rozwiązania.

W pierwszym rzędzie powinny być wyszukiwane informacje odnoszące się do podstawowego rozwiązania opisanego w zastrzeżeniu niezależnym. Jeżeli zdolność patentowa tego rozwiązania może być podważona, poszukiwania powinny objąć również jego warianty przedstawione w zastrzeżeniach zależnych. Poszukiwania powinny obejmować rozwiązania wszystkich kategorii ujętych w zgłoszeniu.

#### **8.4.6. Strategia i techniki poszukiwań**

Nie istnieje jedna uniwersalna strategia poszukiwań odpowiednia dla wszystkich zgłoszeń wynalazków i wzorów użytkowych. Sposób prowadzenia poszukiwań powinien być dostosowany do specyfiki konkretnego zgłoszenia w oparciu o doświadczenie i wiedzę eksperta.

W pierwszej kolejności można wziąć pod uwagę dokumenty powołane w raportach z poszukiwań wykonanych w innych urzędach patentowych (jeśli takie istnieją), dokumenty powołane w opisie stanu techniki zgłoszenia oraz znalezione w zbiorach polskiej literatury patentowej.

Poszukiwania powinny być ukierunkowane przede wszystkim na znalezienie rozwiązań mogących świadczyć o braku nowości lub poziomu wynalazczego zgłoszonego wynalazku i zaklasyfikowanych zgodnie z MKP do tych dziedzin techniki, w których znalezienie ich jest najbardziej prawdopodobne. Rezultaty poszukiwań powinny być na bieżąco oceniane i analizowane w celu ewentualnej zmiany lub poszerzenia zakresu poszukiwań.

W przypadku nie znalezienia w literaturze patentowej rozwiązań podważających nowość lub poziom wynalazczy, poszukiwania można



ograniczyć do określenia ogólnego, znanego stanu techniki, tzw. „technological background” zgłoszenia wynalazku, który może obejmować również rozwiązania określone w części nieznamiennej zastrzeżeń niezależnych, w opisie stanu techniki zgłoszenia oraz dotyczące danej dziedziny techniki.

Poszukiwania powinny być zakończone na etapie, w którym znalezienie dalszych dokumentów mogących stanowić stan techniki jest mało prawdopodobne, a także w przypadku znalezienia rozwiązania podważającego nowość. Poszukiwania prowadzi się przede wszystkim w komputerowych bazach danych dostępnych w Internecie oraz w bazach wewnętrznych i zbiorach literatury patentowej Urzędu Patentowego RP. Do najbardziej znanych baz internetowych zalicza się obecnie ESPACENET, DEPATISnet. Ponadto poszukiwania można przeprowadzić w profesjonalnym systemie wyszukiwawczym EPOQUENET.

Przeprowadzanie poszukiwań w tych bazach wymaga określenia kryteriów wyszukiwania, do których na ogół należą – numer publikacji, symbol klasyfikacji patentowej, słowa kluczowe lub kombinacje tych słów, nazwa lub nazwisko zgłaszającego, nazwisko twórcy i inne. W celu ograniczenia ilości dokumentów do poszukiwania stosuje się różne kombinacje kryteriów wyszukiwania, które często są opisane w instrukcjach korzystania z baz danych. Najczęściej stosuje się kryterium słów kluczowych oraz symboli klasyfikacji MKP. Przed poszukiwaniem celowym jest utworzenie zestawu słów kluczowych charakteryzujących badany wynalazek (najlepiej w j. angielskim) i następnie stosowanie różnych ich kombinacji. W wielu przypadkach przydatne jest stosowanie kombinacji zestawów słów kluczowych i symboli klasyfikacji.

W razie potrzeby uwzględnienia informacji znajdujących się w literaturze technicznej i niedostępnych w komputerowych bazach danych wybrane publikacje zamawia się w bibliotece lub w razie konieczności sprowadza z zagranicy.

W przypadku, gdy zgłoszenie obejmuje produkt i sposób przystosowany szczególnie do wytwarzania tego produktu, a produkt spełnia wymogi zdolności patentowej nie jest już konieczne badanie nowości i poziomu wynalazczego w odniesieniu do sposobu, przy założeniu, że wszystkie cechy techniczne, jakimi określono produkt, są wynikiem przeprowadzenia zastrzeżonego sposobu.

Dotyczy to również przypadku zastrzegania zastosowania produktu, gdy produkt nadaje się do opatentowania i jest używany zgodnie z wykorzystaniem swoich zastrzeganych cech technicznych.

## 8.5. Sprawozdanie o stanie techniki

Po zakończeniu poszukiwań sporządza się sprawozdanie o stanie techniki. W sprawozdaniu powinny być zamieszczone publikacje, które będą brane pod uwagę przy ocenie zdolności patentowej zgłoszonego wynalazku, przy czym wykaz tych publikacji nie ogranicza możliwości wzięcia pod uwagę innych materiałów nieznanymi ekspertowi w momencie sporządzania sprawozdania, jeśli zaistnieje taka konieczność.

Należy dokonać selekcji dokumentów znalezionych w trakcie poszukiwań. Nie jest konieczne cytowanie wszystkich znalezionych publikacji. Ich wykaz powinien obejmować przede wszystkim dokumenty podważające nowość lub poziom wynalazczy oraz w ograniczonym, niezbędnym zakresie, dokumenty stanowiące znany stan techniki.

Z reguły podstawą sporządzenia sprawozdania o stanie techniki jest dostępna literatura patentowa w językach polskim, angielskim, niemieckim i francuskim.

Sporządzając sprawozdanie ze stanu techniki można zamieścić także dokumenty w innym języku obcym, jednakże tylko wtedy, gdy na podstawie dostępnego tłumaczenia streszczenia opisu, rysunków itp. sądzi się, że stanowią one podstawę zarzutu braku zdolności patentowej. Należy zauważyć, iż gdy zgłaszający w toku badania zdolności patentowej nie zgodzi się z postawionymi w oparciu o te dokumenty zarzutami należy rozważyć na ile celowe jest pogłębianie dotychczasowej argumentacji. W tym celu można spowodować tłumaczenie dokumentu (lub zwykle odpowiedniej jego części, jeżeli można ją łatwo zidentyfikować).

Jeżeli po dodatkowej analizie przetłumaczonego dokumentu jest się przekonany, że dokument ten jest przydatny w dalszej procedurze należy wysłać kopie tłumaczenia (z innego obcego języka niż trzy wymienione) do zgłaszającego wraz z następnym zawiadomieniem o stwierdzeniu braku ustawowych warunków wymaganych do udzielenia patentu na wynalazek (*patrz pkt III.8.8.2 opracowania*).

Sprawozdanie sporządza się na obowiązującym formularzu, zgodnie z przepisami § 29 ust. 2 i 4. Należy wyszczególnić: symbol klasyfikacji patentowej określający zakres poszukiwań, kraje, których dokumenty patentowe były objęte poszukiwaniami – z podaniem edycji, baz komputerowych, w których prowadzono poszukiwania, dokumentów, które stanowią lub mogą stanowić podstawę dla oceny zdolności patentowej zgłoszenia. Dokumenty patentowe powinny być opisane poprzez: określenie ich kategorii (X, Y, A, E), podanie symbolu kraju i numeru publikacji, określenie rodzaju dokumentu – opis wynalazku zgłoszeniowy (A), opis wynalazku patentowy (B, C), wzór użytkowy (Y, U), nazwę lub nazwisko zgłaszającego, datę publikacji lub datę pierwszeństwa dla dokumentów kategorii E. W przypadku zamieszczania publikacji książkowej lub artykułu w czasopiśmie należy podać: autorów, tytuł książki lub artykułu, nazwę i numer czasopisma, wydawnictwo, rok i miejsce wydania, numery stron. Powoływane dokumenty należy odnieść do odpowiednich zastrzeżeń rozpatrywanego zgłoszenia. Jeżeli jest to niezbędne, na przykład, w przypadku, gdy różne części dokumentów dotyczą różnych zastrzeżeń, należy te odniesienia, jak również kategorie określić dla każdej części oddzielnie.

Sprawozdanie o stanie techniki przesyłane jest zgłaszającemu niezwłocznie po uiszczeniu opłaty urzędowej za zgłoszenie.

Po otrzymaniu sprawozdania o stanie techniki zgłaszający ma możliwość, zwłaszcza gdy wyszczególnione w nim publikacje podważają zdolność patentową zgłoszenia (dokumenty oznaczone X, Y) dokonania we własnym zakresie oceny szans na uzyskanie patentu lub prawa ochronnego oraz ewentualnie na dokonanie przed publikacją odpowiednich zmian w zgłoszeniu, spełniających wymogi art. 37 ust. 1.

W niektórych przypadkach wykonanie sprawozdania o stanie techniki nie jest możliwe. Dotyczy to w szczególności przypadku, gdy przedmiot zgłoszenia:

- nie jest uważany za wynalazek w rozumieniu art. 24 i 33 lub art. 28,
- nie jest uważany za wzór użytkowy w rozumieniu art. 94 lub art. 28 w związku z art. 100 ust. 1,
- nie spełnia wymogów art. 29,
- nie jest ujawniony w stopniu umożliwiającym jego realizację lub nie został określony żądany zakres ochrony (*art. 33 ust. 1 lub 3*),

- lub też opis, zastrzeżenia i rysunki są tak dalece niejednoznaczne lub zastrzeżenia są tak daleko niewystarczająco poparte opisem, że nie można sformułować jednoznacznej opinii odnośnie nowości oraz poziomu wynalazczego wynalazku (*art. 33*).

Sprawozdanie o stanie techniki, w zależności do zakresu poszukiwań, może dotyczyć tylko części zgłoszenia ze względu na brak jednoznacznego określenia całego zakresu żądanej ochrony lub wystarczającego ujawnienia całości zgłoszenia (*art. 33 ust. 3 lub 1*). Podobnie w przypadku, gdy zgłoszenie uznano za niejednolite (*art. 39*) sprawozdanie ze stanu techniki sporządza się dla wynalazku umieszczonego na pierwszym miejscu w zastrzeżeniach patentowych.

Zgłaszający jest informowany o przyczynach nie wykonania sprawozdania o stanie techniki. W takim przypadku ma on możliwość dokonania przed publikacją poprawek zastrzeżeń patentowych i opisu, które jednak nie mogą wykraczać poza to, co zostało ujawnione w dacie zgłoszenia pierwotnego. Jeżeli zgłaszający dokona odpowiednich poprawek i uzupełnień w zgłoszeniu zostanie ono ponownie zbadane w celu sporządzenia sprawozdania o stanie techniki.

W przypadku, gdy wynalazek nie został ujawniony lub poprawki i uzupełnienia wykraczałyby poza zakres pierwotnego ujawnienia wynalazku zgłaszający powinien niezwłocznie dokonać nowego zgłoszenia wynalazku.

## **8.6. Czynności wstępne przed badaniem merytorycznym zgłoszenia**

### **8.6.1. Sprawdzenie wymogów formalnych**

Po wpłynięciu zgłoszenia wynalazku Urząd Patentowy RP nadaje mu kolejny numer, stwierdza datę wpływu oraz zawiadamia o tym zgłaszającego. Po założeniu akt, pobraniu wymaganej opłaty urzędowej od zgłoszenia, Urząd sprawdza kompletność dokumentacji. Prowadzi także badania spełnienia wymagań formalno-prawnych.

W przypadku stwierdzenia braków i istotnych usterek dokumentacji zgłoszeniowej zgłaszający wzywany jest postanowieniem do ich usunięcia pod rygorem umorzenia postępowania. Już na początkowym etapie procedury Urząd dokonuje ogólnej analizy przedmiotu zgłoszenia,

która w istocie ma na celu stwierdzenie czy zgłoszone rozwiązanie jako takie jest wynalazkiem w rozumieniu ustawy – Prawo własności przemysłowej (*art. 28*), albo też czy będąc wynalazkiem, z mocy prawa wyłączane jest spod ochrony (*art. 29*). W przypadku takiego stwierdzenia Urząd zawiadamia o tym zgłaszającego, a następnie odmawia udzielenia patentu na zgłoszone rozwiązanie (*szerzej patrz pkt III.8.8.2.2 i pkt 8.8.3-4 opracowania*).

Wszystkie te czynności poprzedzają obligatoryjne ogłoszenie w Biuletynie Urzędu Patentowego o zgłoszeniu wynalazku po upływie, co do zasady, 18 miesięcy od daty pierwszeństwa. Ogłoszeniu nie podlegają wynalazki tajne oraz te, w sprawie których przed terminem ogłoszenia podjęta została ostateczna decyzja o umorzeniu postępowania albo o odmowie udzielenia patentu.

Spełnienie przez zgłaszającego wymagań formalno-prawnych jest przedmiotem analizy przez cały okres postępowania zgłoszeniowego. W związku z tym przed przystąpieniem do badania merytorycznego zgłoszenia, sprawdza się czy dokumentacja zgłoszeniowa jest kompletna oraz czy nie występują w niej usterki, które powinny być usunięte w toku dalszego postępowania.

W przypadku, gdy zgłaszający nie jest twórcą wynalazku, to w podaniu powinien wskazać twórcę zgłoszonego rozwiązania i podstawę prawa do uzyskania patentu.

Jeżeli zgłaszający działa za pośrednictwem pełnomocnika, to pełnomocnictwo powinno być udzielone na piśmie i dołączone do akt zgłoszenia przy dokonywaniu pierwszej czynności prawnej. Jeżeli zgłaszający chce skorzystać z uprzedniego pierwszeństwa, powinien w podaniu złożyć oświadczenie oraz dołączyć dowód potwierdzający zgłoszenie wynalazku we wskazanym państwie bądź wystawienie go na wystawie międzynarodowej oficjalnej lub oficjalnie uznanej (*art. 15*).

Do zgłoszenia powinno być dołączone poświadczenie instytucji depozytowej, gdy zgłaszający powołuje się w zgłoszeniu na zdeponowanie materiału biologicznego w kolekcji uznanej w umowie międzynarodowej lub kolekcji krajowej.

Przykładami usterek formalnych mogą być: brak aktualnego pełnomocnictwa, nie podpisanie dokumentacji przez zgłaszającego lub jego pełnomocnika, niekompletność opisu wynalazku, nie nadające się do reprodukcji rysunki wynalazku.

### 8.6.2. Sprawdzenie zastrzeżeń patentowych

Jeżeli zastrzeżenie patentowe nie określa zakresu żądanej ochrony wiadomiam się o tym zgłaszającego, a następnie, w przypadku podtrzymywania zarzutu, wobec wcześniejszego ogłoszenia o zgłoszeniu, odmawia się udzielenia patentu z powodu nieokreślenia zakresu żądanej ochrony dla całości zgłoszenia lub części wynalazków ujętych w zgłoszeniu (*art. 24, art. 33 ust. 3*).

### 8.6.3. Analiza treści zgłoszenia

Przed przystąpieniem do badania merytorycznego ponownie analizuje się treść zgłoszenia. Może być bowiem niekiedy konieczne (*np. z powodu wadliwie sporządzonego opisu zgłoszeniowego wynalazku – patrz szerzej pkt III.3-7 opracowania*) wezwanie zgłaszającego do nadesłania wyjaśnień oraz rysunków, które nie są niezbędne do zrozumienia wynalazku, w celu należytego i pełnego przedstawienia jego istoty. Na podstawie opisu wynalazku, zastrzeżeń i rysunku powinna zostać określona kategoria wynalazku, która nie zawsze pokrywa się z jego tytułem lub występuje niezgodność pod tym względem między opisem wynalazku i zastrzeżeniami patentowymi.

Ewentualna zmiana kategorii zastrzeżeń nie może jednak prowadzić do niedozwolonego rozszerzenia zakresu żądanej ochrony (*art. 37 ust. 2 – patrz szerzej pkt III.8.9 opracowania*).

### 8.6.4. Ocena jednolitości zgłoszenia wynalazku

Jeżeli stwierdzono występowanie niejednolitości zgłoszenia, wzywa się zgłaszającego do wydzielenia odpowiedniej liczby zgłoszeń wynalazków. Oceny jednolitości można dokonać na każdym etapie procedury rozpatrywania zgłoszenia, a zwłaszcza po ustaleniu stanu techniki oraz po dokonaniu przez zgłaszającego poprawek w treści zastrzeżeń patentowych (tzw. ocena *a posteriori*) ponieważ mogą one mieć wpływ na sposób połączenia ze sobą wynalazków, który jest podstawą oceny czy stanowią one wyraźnie jeden pomysł wynalazczy (*patrz pkt III.10 opracowania*).

### 8.6.5. Sprawdzenie uprzedniego pierwszeństwa

Pierwszeństwo do uzyskania patentu na wynalazek oznacza się według daty zgłoszenia wynalazku w Urzędzie Patentowym, przy czym za datę dokonania zgłoszenia uważa się datę, w której wpłynęła do Urzędu pismna (również za pomocą telefaksu lub w postaci elektronicznej) dokumentacja zawierająca minimum przewidzianych w ustawie elementów (*art. 31 ust. 3*).

W przypadku przesłania zgłoszenia telefaksem, niezbędne jest dostarczenie oryginału zgłoszenia w terminie 30 dni od daty nadania telefaksu.

W zgłoszeniu wynalazku dokonany w Urzędzie Patentowym RP można zastrzec uprzednie pierwszeństwo na zasadach określonych w umowach międzynarodowych, według daty pierwszego prawidłowego zgłoszenia wynalazku lub wzoru użytkowego we wskazanym państwie o ile zgłoszenie zostanie dokonane w okresie 12 miesięcy od tej daty.

Można również zastrzec w zgłoszeniu wynalazku dokonany w Urzędzie, na zasadach określonych w umowach międzynarodowych, uprzednie pierwszeństwo według daty wystawienia wynalazku lub wzoru użytkowego w Polsce lub za granicą, na wystawie międzynarodowej oficjalnej lub oficjalnie uznanej, w rozumieniu Konwencji o wystawach międzynarodowych z 22.11.1928 r. (Dz. U. z 1994 r. Nr 56, poz. 232-233), jeśli zgłoszenie w Urzędzie Patentowym zostanie dokonane w ciągu 6 miesięcy od tej daty.

Uprzednie pierwszeństwo może opierać się na kilku wcześniejszych zgłoszeniach (tzw. uprzednie pierwszeństwo złożone), a także dotyczyć tylko części objętych zgłoszeniem rozwiązań (tzw. uprzednie pierwszeństwo częściowe).

W przypadku ubiegania się przez zgłaszającego o przyznanie zgłoszeniu wynalazku uprzedniego pierwszeństwa bada się, czy spełnione zostały przesłanki przyznania tego pierwszeństwa.

Jeżeli zgłaszający chce skorzystać z uprzedniego pierwszeństwa, powinien w podaniu złożyć stosowne oświadczenie oraz dowód potwierdzający zgłoszenie wynalazku we wskazanym państwie lub wystawieniu go na określonej wystawie publicznej wraz z tłumaczeniem na język polski lub inny język przewidziany wiążącą Polskę umową między-

narodową. W ciągu trzech miesięcy od daty zgłoszenia wymagane jest złożenie dokumentu pierwszeństwa, jego tłumaczenia na wymagany język, a także oświadczenia o korzystaniu z uprzedniego pierwszeństwa w przypadku jego nabycia przez zgłaszającego od innej osoby, pod rygorem utraty tego pierwszeństwa. Wymagane tłumaczenie dowodu pierwszeństwa oraz oświadczenie może być nadesłane również po wezwaniu otrzymanym od Urzędu Patentowego w dodatkowo wyznaczonym terminie. W przypadku utraty uprzedniego pierwszeństwa stan techniki będzie określany według daty zgłoszenia wynalazku w Urzędzie Patentowym RP. Utrata pierwszeństwa z wystawy może okazać się skutecznym dowodem braku nowości wynalazku, o ile potwierdzona zostanie okoliczność udostępnienia istoty wynalazku do wiadomości powszechnej. Dokument pierwszeństwa powinien dotyczyć tego samego rozwiązania. Ustalenie tego jest możliwe, gdy treść zastrzeżenia bezpośrednio i niedwuznacznie wywodzi się z pierwotnego zgłoszenia jako całości

Stwierdzenie, że zgłoszenie nie spełnia jednego lub więcej wymagań związanych z ubieganiem się przez zgłaszającego o przyznanie uprzedniego pierwszeństwa, stanowi podstawę do zawiadomienia zgłaszającego na podstawie § 25 rozporządzenia o przeszkodach do przyznania uprzedniego pierwszeństwa. W przypadku, gdy zgłaszający nie wyjaśni lub nie usunie tych przeszkód wydaje się postanowienie o odmowie przyznania uprzedniego pierwszeństwa w całości lub w części.

#### **8.6.6. Klasyfikacja ostateczna**

Klasyfikacji ostatecznej dokonuje się podczas badania merytorycznego. Klasyfikacja ta może się różnić od klasyfikacji dokonanej w czasie sporządzania sprawozdania o stanie techniki. Klasyfikacja może być zweryfikowana, jeżeli okaże się to uzasadnione wskutek wprowadzonych w zgłoszeniu poprawek i/lub uzupełnień, a także zmian wprowadzonych w klasyfikacji MKP.

Na pierwszym miejscu klasyfikacji powinien być umieszczony symbol, który w sposób najbardziej adekwatny przedstawia wynalazek, a w przypadku kilku kategorii – odpowiadający zwykle wynalazkowi znajdującemu się na pierwszym miejscu w zastrzeżeniach patentowych.



## 8.7. Ocena zdolności patentowej wynalazku po ustaleniu stanu techniki

Po ustaleniu stanu techniki (*patrz pkt III.8.4.2 opracowania*), zbadaniu jednolitości zgłoszenia i sprawdzeniu pierwszeństwa do uzyskania patentu oraz ostatecznym zaklasyfikowaniu zgłoszenia (*patrz pkt III.9.6.6 opracowania*) przystępuje się do głównego etapu badania zdolności patentowej wynalazku. Na tym etapie postępowania należy w pełni wykorzystać zgromadzone materiały i dowody, przy czym przy analizie zdolności patentowej wynalazku nie należy ograniczać się do dowodów i materiałów umieszczonych w sprawozdaniu ze stanu techniki (*art. 49 ust. 2*).

Postępuje się zgodnie z zasadą, iż o ile forma dokumentacji zgłoszeniowej nie stoi na przeszkodzie dokonania analizy treści zgłoszenia (*patrz pkt III.8.2.3 opracowania*), to usunięcie usterek o charakterze formalnym w opisie zgłoszeniowym wynalazku powinno następować po ustaleniu zdolności patentowej wynalazku.

Na tym etapie postępowania badanie zdolności patentowej powinno być skoncentrowane na ocenie nowości i poziomu wynalazczego zgłoszonego wynalazku (*patrz pkt III.9.7 i 8 opracowania*).

W przypadku stwierdzenia przeszkód do udzielenia patentu podejmuje się decyzję o odmowie udzielenia patentu po przedstawieniu w zawiadomieniu wszystkich ustalonych okoliczności i dowodów oraz umożliwieniu zgłaszającemu wypowiedzenie się odnośnie całości materiału przeciwstawionego.

## 8.8. Korespondencja ze zgłaszającym

Zasadniczo pisma kierowane do zgłaszającego sporządzane są zgodnie z obowiązującymi wzorami, które są w zależności od potrzeb aktualizowane i zamieszczane w folderach wymiany informacji sieci informatycznej Urzędu Patentowego RP.

W celu ograniczenia liczby pism wysyłanych do zgłaszającego zwraca się szczególną uwagę na opracowanie pierwszej korespondencji, która ma istotne znaczenie dla przebiegu rozpatrywania zgłoszenia.

### 8.8.1. Wydzielanie zgłoszeń

Jeżeli nie jest spełniony wymóg jednolitości zgłoszenia wynalazku wzywa się zgłaszającego na podstawie art. 34 i art. 42 ust. 2 do wydzielenia ze zgłoszenia pierwotnego wynalazków, które nie spełniają wymogu jednolitości.

W wezwaniu powinny być wyszczególnione tytuły wynalazków wydzielanych z podaniem numerów odpowiednich zastrzeżeń niezależnych w zgłoszeniu pierwotnym. W uzasadnieniu wezwania należy podać podstawę prawną wezwania oraz szczegółowo określić wymagania dotyczące jednolitości, ze wskazaniem, które z nich nie są spełnione.

Dokumentacja zgłoszeń wydzielonych powinna spełniać wymagania określone w art. 31 ust. 1. W przypadku korzystania z uprzedniego pierwszeństwa do akt zgłoszenia wydzielonego powinna być dołączona kopia dowodu pierwszeństwa lub kopia jego tłumaczenia, o ile jest wymagane, a także kopia oświadczenia o podstawie korzystania z uprzedniego pierwszeństwa, o ile służyło ono pierwotnie innej osobie.

W przypadku, gdy zgłaszający w zgłoszeniu wydzielonym wprowadzi niedopuszczalne poprawki (*patrz pkt III.8.9 opracowania*), po stwierdzeniu ich niedopuszczalności i zadeklarowaniu przez zgłaszającego kontynuowania postępowania w ramach nowego zgłoszenia, Urząd poucza zgłaszającego o konieczności złożenia zgłoszenia, a w szczególności o warunkach uznania zgłoszenia za dokonane (*art. 31 ust. 3 – 5*).

Jednakże nie może być traktowane jako zgłoszenie wynalazku, w rozumieniu art. 39 ust. 1 i 2, zgłoszenie wynalazku w pełni odpowiadające wszystkim wynalazkom zgłoszenia pierwotnego. Zgłoszeniu takiemu w szczególności nie można nadać daty zgłoszenia pierwotnego.

Przy prowadzeniu analizy przedmiotu zgłoszenia pierwotnego i wydzielonego powinno się w szczególności uwzględnić istotę rozwiązania i zakres żądanej ochrony. Występujące pomiędzy rozwiązaniami różnice nie mogą ograniczać się wyłącznie do odmiennej terminologii, a zakresy żądanej ochrony nie mogą się pokrywać.

Zgłaszający może złożyć zgłoszenie wydzielone również bez wezwania Urzędu z zachowaniem daty zgłoszenia pierwotnego.

## 8.8.2. Zawiadomienia

### 8.8.2.1. Uprzednie pierwszeństwo

W przypadku stwierdzenia przeszkód dla przyznania uprzedniego pierwszeństwa, wysyła się na podstawie § 25 zawiadomienie o stwierdzeniu takich przeszkód.

W zawiadomieniu tym należy określić, czy przeszkody te dotyczą całości zgłoszenia czy jego części objętej niektórymi zastrzeżeniami, wymienić w uzasadnieniu te przeszkody z powołaniem odpowiedniego przepisu art. 48, a także wyznaczyć termin na złożenie wyjaśnień lub usunięcie braków, o ile prawnie byłoby to dopuszczalne.

W przypadku stwierdzenia braku wymaganego tłumaczenia dokumentu pierwszeństwa lub oświadczenia o korygowaniu z uprzedniego pierwszeństwa nabytego przez zgłaszającego od innej osoby należy wezwać postanowieniem do ich nadesłania w wyznaczonym terminie.

W przypadku, gdy zgłaszający nie złoży wystarczających wyjaśnień lub nie usunie wskazanych braków, wydaje się postanowienie o odmowie przyznania zgłoszeniu wynalazku uprzedniego pierwszeństwa w całości lub w części (*patrz też pkt III.8.6.5 opracowania*).

### 8.8.2.2. Zdolność patentowa

Jeżeli wynik przeprowadzonych badań zdolności patentowej wynalazku wskazuje na możliwość braku ustawowych warunków do udzielenia patentu, to na podstawie art. 49 ust. 2 zawiadamia się zgłaszającego, że zebrane dowody i materiały mogą świadczyć o istnieniu przeszkód do uzyskania patentu.

W przypadku, gdy zarzuty odnoszą się do części zgłoszenia lub do niektórych tylko wynalazków ujętych w zgłoszeniu albo łącznego wystąpienia tych dwóch przypadków, dodatkową podstawą do postawienia zarzutów jest art. 50 ust. 1 i 2.

W zawiadomieniu należy omówić powołaną podstawę prawną, odpowiednią dla stawianego zarzutu oraz wyraźnie określić zarzut, np. brak nowości lub poziomu wynalazczego lub stosowności (*art. 24 – 27*), brak jednoznacznie określonego zakresu żądanej ochrony (*art. 33 ust. 3*), brak dostatecznego ujawnienia (*art. 33 ust. 1*), czy też brak cech technicznych wynalazku (*art. 24 i art. 33 oraz art. 28*).

*Żądanie Urzędu Patentowego do jednoznacznego przedstawienia wnoszonego zakresu ochrony stanowi w swojej istocie żądanie wzywające zgłaszającego do ograniczenia przedmiotowego zakresu ochrony, które powinno być dokonane w trybie art. 10 (obecnie art. 24 i 33 ustawy pwp) – decyzja KO Nr Odw. 1396/96.*

Postawiony zarzut powinien być szczegółowo uzasadniony w oparciu o analizę treści zgłoszenia oraz zebrane w trakcie poszukiwań dowody i materiały. Zarzut oraz jego uzasadnienie powinny być sformułowane w sposób jednoznaczny i zrozumiały, tak aby zgłaszający miał dostateczne dane do obrony lub poprawienia zgłoszenia. Przedstawiając zarzuty należy powoływać stanowiące ich podstawę dokumenty lub inne materiały, również te występujące w zgłoszeniu. W przypadku zarzutu braku poziomu wynalazczego należy przedstawić wywód, który powinien obejmować trzy etapy:

- znalezienie najbliższego stanu techniki,
- określenie problemu, który powinien zostać rozwiązany,
- ocenę czy specjalista znający najbliższy stan techniki przy rozpatrywaniu problemu technicznego zastosowanego w wynalazku miałby możliwość bez dokonań twórczych w sposób zawodowy i rutynowy dojść do zastrzeganego rozwiązania.

*(Patrz orzeczenie WSA Nr VI SA/Wa 89/08)*

Zarzuty powinny być przedstawione w formie informacji udzielanej zgłaszającemu o zebranych dowodach, które mogą, ale nie muszą być przeszkodą do udzielenia praw wyłącznych, tak aby mógł on się do nich ustosunkować.

Nie należy do zadań Urzędu wskazywanie zgłaszającemu możliwości poprawienia zgłoszenia w celu spełnienia ustawowych wymogów do uzyskania patentu, nie wyklucza to jednakże wskazania w jakim kierunku powinny być dokonane poprawki, aby zgłoszenie mogło posiadać zdolność patentową, np. przez ograniczenie zakresu żądanej ochrony lub kategorii wynalazków.

Po otrzymaniu stanowiska zgłaszającego, w zależności od tego, w jakim stopniu braki zgłoszenia zostały usunięte, możliwe są różne tryby postępowania. W przypadku uznania, że nadesłana poprawiona wersja opisu zgłoszeniowego daje podstawę do udzielenia patentu na wynalazek, można ograniczyć się do wezwania zgłaszającego do usunięcia ewentualnych usterek w dokumentacji zgłoszeniowej.

Jeżeli jednak po ponownym rozpatrzeniu zgłoszenia, w związku ze stanowiskiem zgłaszającego nadal istnieją wątpliwości odnośnie zdolności patentowej wynalazku, sposób postępowania będzie zależał od tego, czy:

- zgłaszający dokonał poprawek, które po dalszych ulepszeniach pozwolą ewentualnie na udzielenie patentu,
- nie dokonał żadnych poprawek,
- wprowadził poprawki, które mają charakter wyłącznie redakcyjny.

W przypadku, gdy pomimo korekty zakresu ochrony zgłoszenie nadal nie przedstawia rozwiązania posiadającego zdolność patentową należy ponownie zawiadomić zgłaszającego o przeszkodach do udzielenia patentu.

W przypadku, gdy zgłaszający nie odpowie na zawiadomienie Urzędu Patentowego lub w wyniku zawiadomienia nie dokona istotnych poprawek w opisie zgłoszeniowym wynalazku, a także gdy wprowadzi poprawki o charakterze jedynie redakcyjnym, po dokonaniu ponownej analizy zdolności patentowej wynalazku można wydać decyzję o odmowie udzielenia patentu. W przypadku zmiany swojego stanowiska, Urząd powinien udzielić patentu po usunięciu przez zgłaszającego ewentualnych usterek dokumentacji zgłoszeniowej o charakterze formalnym.

### **8.8.3. Postanowienia i wezwania**

W uzasadnionych przypadkach wzywa się zgłaszającego postanowieniem na podstawie art. 46 ust. 1 do nadesłania wyjaśnień i dokumentów dotyczących zgłoszenia, bez których nie będzie możliwe prawidłowe dokonanie oceny zdolności patentowej wynalazku. Wyjaśnienia zgłaszającego mogą mieć formę poprawek w dokumentacji zgłoszenia lub dodatkowych objaśnień, rysunków, ewentualnie modeli lub próbek, które nie będą włączone do opisu zgłoszeniowego wynalazku, ale pozostaną w aktach sprawy.

Po dokonaniu merytorycznej oceny zgłoszenia i stwierdzeniu, że spełnia ono ustawowe wymagania do uzyskania patentu – jeżeli jest to uzasadnione koniecznością: usunięcia istotnych usterek dokumentacji, należytego przedstawienia rozwiązania lub z innych ważnych

powodów, w tym usunięcia treści sprzecznych z porządkiem publicznym lub dobrymi obyczajami – należy wezwać zgłaszającego postanowieniem do wprowadzenia w dokumentacji niezbędnych poprawek oraz uzupełnień, a także do nadesłania rysunków, które wprawdzie nie są niezbędne do zrozumienia wynalazku, ale pozwolą na należyte przedstawienie wynalazku.

W postanowieniu należy w sposób jasny i zrozumiały dla zgłaszającego wyspecyfikować usterki, które powinny zostać usunięte. W szczególności postanowienie może dotyczyć następujących usterek: poprawienia redakcji zastrzeżeń, ich podporządkowania, dostosowania treści opisu wynalazku, w tym istoty oraz tytułu do treści zastrzeżeń, uzupełnienia lub zmian w opisie stanu techniki, uzupełnienia oraz poprawienia redakcji opisu wynalazku, poprawienia oraz uzupełnienia rysunków, poprawienia i ujednolicenia terminologii technicznej.

Jeżeli jest to niezbędne, szczególnie gdy występują niezgodności między opisem patentowym a zastrzeżeniami, lub gdy wynika to z przeprowadzonego poszukiwania w stanie techniki, należy wezwać zgłaszającego do uporządkowania zastrzeżeń niezależnych np. w odniesieniu do podziału na część nieznamiennej i znamiennej, o ile zgłaszający wybrał tę formę redakcji zastrzeżeń.

*Niejasności dotyczące istotnych cech rozwiązania powinny być wyjaśnione przed postawieniem zarzutów dotyczących braku zdolności patentowej (decyzja KO Nr Odw. 1076/96).*

Jeżeli zgłaszający formalnie wykona postanowienie, ale nie poprawi wszystkich usterek prawidłowo, należy go wezwać ponownie do dokonania niezbędnych poprawek oraz uzupełnień.

Jeżeli poprawki oraz uzupełnienia wprowadzone przez zgłaszającego zostaną uznane za niedopuszczalne (*patrz pkt III.8.9 opracowania*), wzywa się postanowieniem, na podstawie art. 46 ust. 2 oraz art. 37 ust. 1 i 2, do ich usunięcia. (*Wezwania w przypadku niejednołitości zgłoszenia – patrz pkt III.8.6.4 opracowania – a postępowanie w sprawie nadesłania zmienionego skrótu opisu wynalazku – patrz pkt III.5 opracowania*).

Jeżeli w odpowiedzi na zawiadomienie, o którym mowa w pkt III.8.8.2.1 opracowania, dotyczących przyznania zgłoszeniu uprzedniego pierwszeństwa, zgłaszający nie złoży wystarczających wyjaśnień ani nie usunie wskazanych braków, postanawia się o odmowie przyznania uprzedniego pierwszeństwa w całości lub części.

W przypadku, gdy przeszkody do udzielenia patentu dotyczyły części wynalazków ujętych w zgłoszeniu i została wydana decyzja odmawiająca udzielenia patentu na tę część wynalazków, a zgłaszający nie przesłał poprawionego opisu wynalazku, zastrzeżeń i rysunku, to po uprawomocnieniu się decyzji Urząd wydaje postanowienie wzywające zgłaszającego do dokonania zmian w opisie zgłoszeniowym. Zmiany te powinny dotyczyć przede wszystkim usunięcia zastrzeżeń patentowych dotyczących wynalazków, na które odmówiono udzielenia patentu oraz poprawek redakcyjnych dotyczących tytułu oraz opisu.

Urząd wydaje postanowienie w sprawie przywrócenia terminu na wniosek strony, gdy w toku postępowania niedotrzymany został termin dokonania czynności.

Urząd wydaje także postanowienie o uwzględnieniu uchybienia terminu z powodu nadzwyczajnych okoliczności. Stronie służy zażalenie jedynie od postanowienia odmawiającego przywrócenia terminu lub odmowie uznania tego terminu za zachowany z powodu zaistnienia nadzwyczajnych okoliczności.

#### **8.8.4. Decyzje**

Decyzje w sprawie udzielenia patentu powinny spełniać wymagania art. 107 kpa.

Decyzja odmawiająca udzielenia patentu może być podjęta po stwierdzeniu braku zdolności patentowej wynalazku i nie może zawierać nowych zarzutów, co do których zgłaszający nie miał możliwości wypowiedzenia się.

Zasadniczo decyzja odmawiająca udzielenia patentu powinna być podejmowana po przedstawieniu zgłaszającemu pełnego wyniku prowadzonego badania i wyczerpującego zebrania dowodów i materiałów do przedstawienia zarzutów.

Uzasadnienie decyzji powinno zawierać podstawę prawną, jednoznacznie postawiony zarzut wynikający z powołanych przepisów prawa oraz dowody w postaci przeciwstawiń ze stanu techniki i innych dokumentów, na których oparto decyzję. W uzasadnieniu w pierwszej kolejności należy przedstawić w zwięzłej formie treść korespondencji ze zgłaszającym, przedstawiając istotne argumenty stron, a następnie końcowe uzasadnienie decyzji odmawiającej udzielenia patentu, które powinno

dotyczyć ostatniej wersji zgłoszenia. Korzystne jest podanie przesłanek uzasadniających brak możliwości kontynuowania postępowania.

Zdaniem sądu, organ może – w ramach zasady określonej w art. 80 kpa. – odmówić wiary określonym dowodom, jednakże dopiero po wszechstronnym ich rozpatrzeniu, wyjaśniając przyczyny takiej ich oceny, co winno mieć odzwierciedlenie w uzasadnieniu decyzji. Ma to szczególne znaczenie w przypadku występowania dowodów o przeciwnostawnej treści (*orzeczenie WSA Nr VI SA/Wa Nr 40/07*).

*Urząd Patentowy w swoim rozstrzygnięciu winien powoływać się na odpowiednie dowody – wyniki przeprowadzonego porównania danego rozwiązania i stanu techniki – oraz przytoczyć przekonującą argumentację...*

Uzasadnienie decyzji ma na celu wykazanie prawidłowości procesu myślowego, który doprowadził do ustalenia treści rozstrzygnięcia. Ma ono objaśnić tok myślenia prowadzący do zastosowania w sprawie danego przepisu prawnego oraz umożliwić ocenę prawidłowości wydanej decyzji.

*.....Przesłanki podjętego rozstrzygnięcia nie zostały w dostateczny sposób zindywidualizowane, a zatem Sąd nie miał możliwości zbadania, czy ocena dokonana przez organ jest prawidłowa (orzeczenie WSA nr VI SA/Wa 926/08).*

„Zindywidualizowane” oznacza wystarczające uzasadnienie stawianych zarzutów (*por. pkt III.9.8.2 opracowania*).

Zgodnie z kpa decyzje rozstrzygają sprawę co do istoty w całości lub w części albo w inny sposób kończą sprawę w danej instancji. Decyzje mogą być merytoryczne czyli rozstrzygające sprawę co do istoty i formalno-prawne czyli kończące sprawę w inny sposób np. przez umorzenie postępowania (*art. 105 kpa*), przez odmowę wznowienia postępowania (*art. 149 § 3 kpa*) lub przez odmowę wszczęcia postępowania w sprawie stwierdzenia nieważności decyzji (*art. 157 § 3 kpa*).

Jeżeli sprawa jest podzielna, w części może być wydana decyzja o umorzeniu postępowania, a jej pozostała część może być zakończona decyzją merytoryczną (*por. wyrok sądu GSK 398/05*).

Jednakże z uwagi na art. 50 ust. 2 Urząd Patentowy musi dokonać oceny ustawowych warunków do uzyskania patentu w odniesieniu do wszystkich wynalazków objętych jednym zgłoszeniem, a następnie może w pierwszej kolejności odmówić udzielenia patentu na kwe-



stionowane wynalazki i uprawomocnieniu się tej decyzji wydać postanowienie wzywające do dokonania odpowiednich zmian w opisie zgłoszeniowym. Jednakże w przypadku wydawania decyzji w części odmownej niedopuszczalne jest dalsze procedowanie w pozostałym zakresie w celu odmówienia udzielenia patentu w części pozostałej. Organ nie może bowiem wydać decyzji odmawiającej udzielenia patentu na niektóre wynalazki w sytuacji, gdy pozostałe wynalazki nie zostały jeszcze zbadane. Urząd jest uprawniony do rozstrzygnięcia o odmowie udzielenia patentu tylko razem z udzieleniem patentu na wynalazki, które spełniały ustawowe warunki wymagane do uzyskania patentu (*por. wyrok Nr GSK 239/06*).

Nie oznacza to jednak, że po odmowie udzielenia patentu na część wynalazków nie można umorzyć postępowania w części pozostałej.

Decyzje umarzające postępowanie wydawane są w przypadku niezastosowania się przez zgłaszającego do postanowienia lub wezwania Urzędu (*art. 42, art. 46*) oraz w przypadku wycofania zgłoszenia przez zgłaszającego (*art. 105 § 2 kpa*). Ponadto postępowanie ulega umorzeniu w przypadku, gdy z jakiejś przyczyny stało się bezprzedmiotowe, np. gdy zgłaszający nadesłał nową wersję zgłoszenia ograniczoną w stosunku do wersji pierwotnej, nie składając przy tym wniosku o umorzenie postępowania w części dotyczącej pominiętych rozwiązań. W takim wypadku postępowanie w sprawie zastrzeżeń nie objętych nową wersją jest bezprzedmiotowe i należy wydać decyzję umarzającą postępowanie w tym zakresie jako bezprzedmiotowe (*art. 105 § 1 kpa*).

W przypadku, jeżeli zgłaszający, na wezwanie Urzędu nie usunie niedopuszczalnych poprawek oraz uzupełnień, w decyzji umarzającej postępowanie z tego powodu, należy w szczególności w uzasadnieniu szczegółowo określić te poprawki i uzupełnienia.

Decyzje o udzieleniu patentu podejmuje się, gdy zgłoszony wynalazek spełnia ustawowe warunki do jego uzyskania (*art. 52 ust. 1 i 2*).

## 8.9. Dopuszczalność poprawek w dokumentacji

Zgłaszający ma prawo do wprowadzania w opisie wynalazku, zastrzeżeniach patentowych i na rysunku poprawek oraz uzupełnień do czasu wydania decyzji ostatecznej w sprawie udzielenia patentu (tzn. również w toku postępowania o ponowne rozpatrzenie sprawy). Te poprawki

i uzupełnienia nie mogą jednak wykraczać poza zakres ujawniony jako przedmiot rozwiązania w opisie zgłoszeniowym (zawartość zgłoszenia) obejmującym opis, zastrzeżenia, rysunki, ale nie obejmującym skrótu ani dokumentu pierwszeństwa (*por. orzeczenie KO EPO nr G 2/95*).

Nie jest więc dopuszczalne wprowadzenie do opisu zgłoszeniowego wynalazku istotnych cech technicznych, których nie było w tym opisie zgłoszeniowym w dacie zgłoszenia. Dokonywane poprawki oraz uzupełnienia nie mogą też zmieniać istoty rozwiązania ujawnionego w dacie zgłoszenia, innymi słowy nie mogą tworzyć innego rozwiązania od ujawnionego w wersji pierwotnej opisu zgłoszeniowego wynalazku.

Taką nową cechą może być ograniczenie zastrzeżenia, dodanie cechy do zastrzeżenia, a nawet brak jednego elementu urządzenia.

*Każda zmiana zawartości zgłoszenia (opis wynalazku, zastrzeżenia, rysunki) poprzez dodanie, zmianę lub wyeliminowanie informacji, która dla znawcy nie jest wprost i jednoznacznie możliwa do wywiedzenia z pierwotnego zgłoszenia, powinna być uznana za zmieniającą istotę rozwiązania, a w konsekwencji za niedopuszczalną (porównaj orzeczenie KO EPO Nr G 1/93).*

*Ograniczenie zakresu ochrony nie może być dowolne w ramach ogólnego ujawnienia, ale zdeterminowane jest pierwotnym ujawnieniem (decyzja KO Nr Odw. 1492/99).*

Ponadto zmiany zastrzeżeń w sposób rozszerzający pierwotny zakres ochrony są dopuszczalne tylko do czasu ogłoszenia o zgłoszeniu w Biuletynie Urzędu Patentowego (dla zgłoszeń krajowych) lub w PCT Gazette (dla zgłoszeń międzynarodowych). Poprawki i uzupełnienia mogą być dokonywane na wezwanie Urzędu albo z inicjatywy zgłaszającego.

Należy również pamiętać, że nie jest dopuszczalne rozszerzenie pierwotnego zakresu żądanej ochrony, określonego zastrzeżeniami patentowymi po ogłoszeniu o zgłoszeniu, chociażby wprowadzone uzupełnienia i poprawki miały poparcie w pierwotnej wersji opisu wynalazku. Pod pojęciem rozszerzenia zakresu ochrony należy rozumieć takie zmiany zastrzeżeń patentowych, które skutkowałyby zwiększeniem liczby rozwiązań objętych ochroną patentową.

Jeżeli sporna nowa cecha daje istotny wkład techniczny do istoty rozwiązania, to stanowi niedopuszczalną poprawkę ze względu na brak jej wcześniejszego ujawnienia w opisie zgłoszeniowym lub ze względu

na zbyt późne, w przypadku rozszerzenia zakresu ochrony, jej przeniesienie do zastrzeżeń patentowych.

Dopuszczalne jest uzupełnienie przez zgłaszającego stanu techniki zgłoszenia, do którego często wzywa sam Urząd Patentowy po przeprowadzeniu poszukiwań. Takie uzupełnienie zgłoszenia o opis rozwiązania zbliżonego do zgłoszonego, np. stanowiącego najbliższy stan techniki, może pociągnąć za sobą konieczność zmian polegających na uwypukleniu w opisie wynalazku korzystnych skutków, efektów (gdy są one łatwe do wydedukowania przez znawcę z cech technicznych pierwotnie ujawnionych) oraz uwypukleniu celu zgłoszonego rozwiązania.

Dopuszczalne jest również przeredagowanie opisu problemu technicznego rozwiązywanego przez wynalazek, jeżeli można to wydedukować z całej zawartości pierwotnego zgłoszenia.

Przykładowo, gdy z opisanego pierwotnie stanu techniki wynika, że twórca opracował wynalazek, biorąc pod uwagę jakiś jeden punkt widzenia, a sprawozdanie o stanie techniki wskazuje, że taki aspekt rozwiązania był już znany, możliwe jest wprowadzenie tych wskazanych dokumentów do stanu techniki opisu i wykazanie czym zgłoszenie różni się od stanu techniki.

Do innych dopuszczalnych poprawek i uzupełnień można zaliczyć: korekty tytułu, opisu wynalazku i zastrzeżeń patentowych zmierzające do ujednoczenia treści, w tym kategorii zgłoszenia, dostosowania opisu wynalazku i tytułu do poprawionych zastrzeżeń oraz poprawki oczywistych dla znawcy, na podstawie całości opisu, błędnych danych, usunięcie niejasności i sprzeczności, poprawienie i ujednoczenie terminologii technicznej oraz błędów redakcyjnych i językowych.

Uzupełnienie przykładów wykonania bądź zalet czy efektów rozwiązania może być dopuszczalne tylko wówczas, gdy te dodatkowe dane były ujawnione w zgłoszeniu, np. na rysunku lub dają się jednoznacznie wywieść z opisu wynalazku, zastrzeżeń lub figur rysunku.

Należy zwrócić szczególną uwagę na wszelkie zmiany dokonywane w zastrzeżeniach ze względu na to, że określają one zakres żądanej ochrony. Dopuszczalne są na ogół zmiany w zastrzeżeniach ograniczające ten zakres, np. zawężenie zakresu parametrów oraz wprowadzenie zmiany cechy, polegające na zastąpieniu ogólnego jej określenia przez bardziej szczegółowe, np. zamiast określenia „elastyczna podpora” użycie określenia „sprężyna talerzowa”, zamiast „olej” określenia „olej

sojowy” itp. pod warunkiem, że to szczegółowe określenie występuje gdziekolwiek w opisie zgłoszeniowym.

Możliwe są zmiany w zastrzeżeniach polegające na: przenoszeniu cech z jednych zastrzeżeń do innych, np. z zastrzeżeń zależnych do zastrzeżeń niezależnych, dodawaniu cech ujawnionych w opisie wynalazku lub na rysunku, a także przenoszeniu cech między nieznamioną a znamioną częścią zastrzeżeń.

Rysunek jest obowiązkowym i nieodłącznym elementem każdego zgłoszenia wzoru użytkowego, wobec czego powinien on na równi z opisem wzoru użytkowego ujawniać jego istotę.

*W toku postępowania zgłoszeniowego rysunek nie został zmieniony zatem i ujawniona w nim istota nie uległa zmianie.*

*Przeniesienie cechy do części nieznamiennej zawężyło zakres ochrony, co nie naruszało przepisu art. 37 ust. 2 (patrz orzeczenie II GSK 354/06).*

*Przeniesienie części cech znamionnych do części nieznamiennej i bliższe sprecyzowanie tych cech stanowi ograniczenie zakresu wnoszonej ochrony (decyzja KO Nr Odw. 1901/98).*

*Dozwolone są zmiany zastrzeżeń w ten sposób, aby zawierały cechy techniczne przeniesione z rysunków, pod warunkiem, że charakter i funkcje takich cech mogą być jasno i bezbłędnie wywiedzione z tych rysunków przez fachowca i nie są sprzeczne z innymi częściami ujawnienia (orzeczenie KO EPO Nr T 169/83).*

Możliwe jest również stosowanie wyłączeń.

*Celem wyłączenia jest ponowne ustanowienie nowości zastrzeżenia wobec ujawnienia jednostkowego dokumentu ze znanego stanu techniki, bez wprowadzenia nowej istoty. Tak więc dokładne podstawy tego co może być wyłączone powinny istnieć w pierwotnym zgłoszeniu lub w danym dokumencie ze stanu techniki (orzeczenie KO EPO Nr T 898/91).*

*Cechy środków do realizacji procesu chemicznego (katalizator), które nie zostały wymienione w zgłoszeniu, lecz znajdują się w dokumencie powołanym mogą być wprowadzone do zastrzeżenia patentowego, gdy jednoznacznie stanowią część wynalazku. Niedopuszczalne jest jednak wyróżnienie z nich jednej szczególnej cechy (np. stosunek komponentów) przy braku dowodów, że ta jedna cecha jest dostatecznie charakterystyczna. Konieczne jest podanie innych istotnych cech określającego wprowadzany środek (orzeczenie KO EPO Nr T 6/84).*

Niedopuszczalne są w szczególności następujące poprawki i uzupełnienia opisu zgłoszeniowego wynalazku:

- gdy istota rozwiązania utworzona w wyniku wprowadzenia poprawki jest nowa w porównaniu z zawartością zgłoszenia pierwotnego (*por. orzeczenie KO Nr Odw. 1162/91*), np. dodanie do zgłoszenia, dotyczącego składu mieszanki gumowej dodatkowych składników lub wyeliminowanie w zgłoszeniu dotyczącym materiału wielowarstwowego cechy przedstawiającej jedną warstwę ujawnioną w wersji pierwotnej jako istotna cecha wyróżniająca wynalazek,
- wprowadzenie jakiejkolwiek informacji technicznej, której przeciętny znawca nie mógłby obiektywnie wywieść z pierwotnego zgłoszenia wynalazku (*por. orzeczenie KO EPO Nr G 1/93*),
- zmiany w zastrzeżeniach rozszerzające określony przez nie zakres ochrony, np. poprzez rozszerzenie zakresu parametrów procesu lub wprowadzenie nowych kategorii wynalazku nie ujawnionych w wersji pierwotnej opisu zgłoszeniowego wynalazku,
- wprowadzenie do zastrzeżeń patentowych, w celu ograniczenia zakresu ochrony, nowej wartości parametru technicznego, np. temperatury 12°C, która nie była wymieniona konkretnie w opisie zgłoszenia, tylko można było ją wywieść z treści opisu wynalazku, gdyż podany był zakres 1-15°C; taka nowa wartość nie była ujawniona; niedopuszczalne jest „...ograniczenie zastrzeżonych cech do niektórych tylko wariantów jeżeli takie ograniczenie nie jest wystarczająco poparte żadnym przykładem wykonania...” (*patrz W. Kotarba, Z. Mikłasiński, A. Pyrza, Komentarz do prawa wynalazczego, W-wa, 1994, str. 53*),
- zmiana informująca o nowym zastosowaniu środka do czyszczenia tkanin zabrudzonych tłuszczem, np. do usuwania plam z soków owocowych,
- dodatkowe przykłady i dane techniczne lub biologiczne, szczególnie w dziedzinie chemii (dane takie mogą być jednak wzięte pod uwagę przez eksperta jako dowody lub dodatkowe wyjaśnienia przy ocenie zdolności patentowej wynalazku i włączone do akt sprawy, ale nie mogą zostać opublikowane jako część opisu wynalazku),

- niedopuszczalna jest korekta błędnego wzoru strukturalnego, gdyż do zgłoszenia dodana została informacja techniczna, której fachowiec nie uzyskałby z dokumentu pierwotnego (*por. orzeczenie KO EPO Nr T-522/92*). Niedopuszczalne jest dodawanie ekwiwalentów, poprzez użycie szerokich określeń technicznych w miejsce pojedynczych środków pierwotnie ujawnionych (*por. orzeczenie KO EPO Nr T 265/88*).

*Zmiana zastrzeżeń patentowych w sposób rozszerzający pierwotny zakres ochrony może być dokonana tylko do czasu ogłoszenia o zgłoszeniu. Jeżeli wynalazek w dacie zgłoszenia nie był w pełni ujawniony, to braku tego nie można już uzupełnić w trybie powołanego przepisu art. 37. Skoro ... zgłaszający używa takiego samego określenia „spirala bimetalu” na określenie czujnika reagującego na temperaturę... jak i na określenie czujnika sprzężonego ze wskazówką wskaźnika pogody, to zgodnie z zasadami nauki obydwie czujniki mogą reagować tylko na tę samą wielkość, w tym przypadku temperaturę. Tym samym drugi wskaźnik mający wskazywać rodzaj pogody nie może wskazywać rodzaju pogody oznaczonego na podziałce. Wprawdzie zgłaszający ... podnosił, że wskaźnik pogody zawiera bimetal specjalnego typu ... jednakże uwzględnienie tych wyjaśnień prowadziłoby do naruszenia art. 37. Urząd Patentowy dokonując oceny zdolności patentowej ... na podstawie dokumentacji przedmiotowej w dacie zgłoszenia trafnie uznał, iż drugi z elementów, który miałby reagować na wilgotność powietrza nie został w tej dokumentacji ujawniony technicznie... ww. rozwiązanie nie nadaje się zatem do stosowania zgodnie ze swoim przeznaczeniem co w świetle art. 24 i art. 27 skutkuje stwierdzeniem przez Urząd istnienia przeszkód do udzielenia patentu (*orzeczenie WSA Nr II SA/Wa Nr 1800/06*).*

### **8.9.1. Zmiana kategorii wynalazku**

Zmiana kategorii wynalazku jest dozwolona pod warunkiem, że nie powoduje rozszerzenia zakresu ochrony.

*Zmiana kategorii wynalazku w stosunku do kategorii określonej w dacie zgłoszenia jest zasadniczo niedopuszczalna (mogłaby narazić osoby trzecie na konsekwencje naruszenia patentu). Jednak istnieją okoliczności, w których wprowadzenie nowej kategorii jest możliwe. Ma to miejsce zwłaszcza, gdy te kategorie można wywieść z tekstu podania, przede*

wszystkim z tytułu a w opisie można znaleźć wystarczające przesłanki do takiej zmiany (decyzja KO Nr Odw. 1901/98).

Zmiana zastrzeżenia dotyczącego np. związku czy kompozycji zawierającej związek na zastrzeżenie dotyczące zastosowania związku w kompozycji do szczególnego celu jest dopuszczalna. Patent chroniący rzecz materialną jako taką obejmuje całkowitą ochronę tej rzeczy materialnej, a więc i wszystkie jej zastosowania. Zastrzeżenie dotyczące konkretnego zastosowania tego związku mieści się w zastrzeżeniu tego związku jako takiego. Takie zastrzeżenie dotyczące zastosowania zapewnia mniejszą ochronę niż związku jako takiego.

*Zmiana zastrzeżenia dotyczącego produktu (fizyczna postać) na zastrzeżenie dotyczące zastosowania tego produktu nie rozszerza zakresu ochrony pod warunkiem, że zastrzeżenie dotyczące zastosowania rzeczywiście definiuje zastosowanie szczególnej fizycznej postaci do uzyskania oczekiwanego efektu a nie definiuje takiego zastosowania do wytwarzania produktu (por. orzeczenie KO EPO Nr G 2/88).*

Zastrzeżenia dotyczące „zastosowania substancji X jako insektycydu” nie powinno być interpretowane jako skierowane na substancję X jako możliwą do zastosowania (np. przez późniejsze dodatki) jako insektycyd (por. orzeczenie KO EPO Nr T 279/93, T 619/88).

„Zastosowanie tranzystora w obwodzie wzmacniającym” nie powinno być interpretowane jako skierowane na „układ wzmacniający”, w którym stosuje się tranzystor.

Tym samym nie możliwa jest zamiana zastrzeżenia dotyczącego zastosowania na zastrzeżenie dotyczące produktu.

Jeżeli zastrzeżenie dotyczące produktu zostało zmienione na zastrzeżenie dotyczące sposobu wytwarzania tego produktu, taka zmiana kategorii jest dopuszczalna pod warunkiem, że sposób teraz zastrzegany skutkuje tylko produktem wcześniej zastrzeganym. Jest fundamentalną zasadą prawa patentowego, że ochrona z tytułu produktu obejmuje wytwarzanie produktu jakakolwiek bądź metodą. Ograniczenie do jednego z tych sposobów nie może więc rozszerzać ochrony wstępnej (por. orzeczenie KO EPO Nr T 5/90, T 54/90, T-601/92).

Możliwe jest również zastrzeżenie „sposób stosowania wytworu”.

Zarówno w przypadku udzielenia patentu na wytwór jak i w przypadku ograniczenia przez zgłaszającego ochrony i opatentowania sposobu wytwarzania wytworu możliwe jest uzyskanie patentu na inny

niż opatentowany sposób wytwarzania wytworu, pod warunkiem, że będzie to sposób nowy, posiadający poziom wynalazczy i nadający się do przemysłowego zastosowania.

Ochrona z tytułu produktu obejmuje produkt wytwarzany wszystkimi sposobami. Zamiana ze sposobu wytwarzania (z którym wiąże się ochrona pośrednia na produkty otrzymane tylko tym sposobem) na produkt (otrzymany wszystkimi sposobami) jest niedopuszczalna.

Jeżeli zastrzeżenie dotyczące sposobu działania urządzenia zostało zmienione na zastrzeżenie dotyczące urządzenia jako takiego, taka zmiana kategorii jest dopuszczalna pod warunkiem, że oryginalne zastrzeżenie zawiera wyczerpująco zastrzegane cechy urządzenia w formie strukturalnej lub funkcjonalnej (*orzeczenie KO EPO Nr T 378/86, T 426/89*).

Zmiana kategorii ze sposobu, w którym urządzenie jest stosowane na urządzenie jako takie jest niedozwolona (*orzeczenie KO EPO Nr T 86/90 – nie publ.*).

Zmiana ze sposobu wytwarzania produktu na zastosowanie tego produktu do celów innych niż wcześniej opisane jest niedozwolona (*orzeczenia KO EPO Nr T 98/85, T 194/85*).

Tym samym niedopuszczalna jest zmiana sposobu wytwarzania kompozycji X na zastosowanie kompozycji X do konkretnego zastosowania (*orzeczenie KO EPO Nr T 98/85*).

Zmiana zastrzeżenia dotyczącego sposobu, w którym konkretny produkt jest stosowany na zastrzeżenie dotyczące zastosowania tego produktu w spełnianiu tego samego sposobu jest dozwolona (*orzeczenie KO EPO Nr T 32/94 – nie publ.*).

Zmiana sposobu obróbki, w którym stosowano X na zastosowanie X w procesie obróbki jest dopuszczalna, np.:

- sposób wytwarzania jogurtu polegający na stosowaniu drożdży X,
- zastosowanie drożdży do wytwarzania jogurtu (*orzeczenie KO EPO Nr T 420/86*).

Zastrzeżenie dotyczące zastosowania substancji X jako insektycydu powinno być uważane za równoważne ze sposobem niszczenia insektów przy użyciu substancji X (*orzeczenie KO EPO Nr T 279/93, T 619/88*).



Zastosowanie związku A w sposobie wytwarzania związku B nie ma szerszego zakresu ochrony niż zastrzeżenie dotyczące sposobu wytwarzania związku B ze związku A, gdyż dotyczą tych samych kroków fizycznych określających działanie, wobec czego zastrzeżenia te obejmują ten sam zakres (*por. orzeczenie KO EPO Nr G 2/88*).

### **8.9.2. Wprowadzenie nowej kategorii wynalazku**

Wprowadzenie nowej kategorii wynalazku jest dozwolone pod warunkiem, że nie powoduje rozszerzenia zakresu ochrony wynalazku jako całości oraz wynika z treści zgłoszenia.

Umożliwienie zgłaszającemu poprawę jego sytuacji poprzez dodanie nieujawnionej w pierwotnym zgłoszeniu istoty rozwiązania dawałoby mu nienależną przewagę i mogłoby pogarszać stan bezpieczeństwa prawnego osób trzecich, które opierają się na zawartości zgłoszenia pierwotnego. Jeżeli przedmiotem zastrzeżeń pierwotnych jest przykładowo kompozycja polimerowa i sposób jej wytwarzania, to nie uprawnione jest wprowadzanie kolejnych przedmiotów ochrony np. folii. Ochroną z tytułu kompozycji objęta jest bowiem mieszanina substratów polimerowych, która dopiero później np. po sprzedaży, mogłaby być przetworzona na folię. Uprawniony z patentu wg zastrzeżeń pierwotnych dysponowałby więc nie tylko prawem wyłącznego wykorzystywania w celach zarobkowych nowej kompozycji polimerowej, jak zastrzegał pierwotnie ale również i na produkty z niej wytworzone. Nie jest uprawnione, z uwagi na art. 37 ust. 2, udzielanie prawa wyłącznego na wykorzystanie tej kompozycji w dalszych technologiach jak przerób na folie, w których zastosowanie takiego produktu mogłoby przynieść oczywisty dla przeciętnego znawcy efekt techniczny.

## **8.10. Rozmowy bezpośrednie i telefoniczne**

W uzasadnionych przypadkach, a zwłaszcza, gdy rozstrzygnięte są pozytywnie zasadnicze kwestie odnoszące się do zdolności patentowej zgłoszenia, można w celu przyspieszenia procedury rozpatrywania sprawy przeprowadzić rozmowę bezpośrednią lub telefoniczną ze zgłaszającym lub jego pełnomocnikiem. Rozmowy te mogą się również odbyć na ich prośbę.

Rozmowa podczas bezpośredniego spotkania służy do wyjaśnienia niejasnych oraz spornych kwestii oraz uzgodnienia poprawek i uzupełnień w dokumentacji. W szczególności telefonicznie można uzgodnić i wyjaśnić ze zgłaszającym poprawki mniejszej wagi, dotyczące terminologii, redakcji opisu wynalazku itp. Z rozmów tych powinna być sporządzona notatka lub adnotacja zawierająca: imię i nazwisko rozmówcy, datę, tematy rozmowy i dokonane uzgodnienia. Notatka taka powinna być podpisana przez eksperta i włączona do akt sprawy.

### **8.11. Procedura ponownego rozpatrywania spraw**

W terminie dwóch miesięcy w przypadku sprawy zakończonej decyzją i w terminie jednego miesiąca w przypadku sprawy zakończonej postanowieniem, zgłaszający może złożyć wniosek o ponowne rozpatrzenie przez Urząd Patentowy. Po zarejestrowaniu wniosku i nadaniu mu kolejnego numeru, akta sprawy wraz z wnioskiem o ponowne rozpatrzenie sprawy przekazywane są do eksperta, który wydał zaskarżone orzeczenie.

Po zapoznaniu się z całością dokumentacji oraz argumentami zawartymi we wniosku, decyzja (postanowienie) może zostać uchylona w oparciu o art. 132 kpa tylko w przypadku, gdy wniosek zasługuje w całości na uwzględnienie.

Określenie „w całości” odnosi się do wniosku, a nie zaskarżonego z tego względu orzeczenia.

Możliwe jest też, w oparciu o art. 132 kpa, uchylenie orzeczenia tylko w stosownej do zaskarżenia części.

Po uprawomocnieniu się tej decyzji, postępowanie w sprawie jest kontynuowane.

Gdy po analizie wniosku ekspert, który wydał zaskarżone orzeczenie, nie znalazł podstawy do zmiany swego orzeczenia, wyznaczany jest przez przełożonego eksperta drugi ekspert do ponownego rozpatrzenia sprawy.

Ponowne rozpatrzenie sprawy oznacza dokonanie analizy trafności zarzutów i argumentów zgłaszającego, a nie rozpoczęcie od początku postępowania zgłoszeniowego, a w szczególności ponownego prowadzenia poszukiwań i badania zdolności patentowej.

*Dwukrotne rozpoznanie oznacza obowiązek przeprowadzenia dwukrotnie postępowania wyjaśniającego, konsekwentnie do tego ukształtowane jest postępowanie odwoławcze, którego przedmiotem nie jest weryfikacja decyzji, a ponowne rozpoznanie sprawy administracyjnej. Organ odwoławczy rozpatruje sprawę ponownie merytorycznie w jej całości, co skutkuje obowiązkiem rozpatrzenia wszystkich żądań strony i ustosunkowania się do nich w uzasadnieniu decyzji.*

Powinnością organu jest rozpatrzenie zgłoszonych dowodów i odniesienia się do nich, ze wskazaniem, którym z nich i dlaczego daje się wiarę oraz przyczyn dla których innym odmawia się mocy dowodowej (orzeczenie Sądu Nr VI SA/Wa 644/08).

Drugi ekspert, po zapoznaniu się z całością dokumentacji zawartej w aktach zgłoszenia, porównaniu argumentów zawartych w zaskarżonej decyzji (postanowieniu) z argumentami zgłaszającego, może utrzymać zaskarżoną decyzję (postanowienie) – w całości lub części lub uchylić zaskarżoną decyzję (postanowienie) i rozstrzygnąć co do istoty sprawy. Po ponownym rozpatrzeniu postanowienia i jego uprawomocnieniu sprawa wraca do dalszego rozpatrywania do pierwszego eksperta.

*W każdym przypadku zmiany zastrzeżeń patentowych Urząd powinien informować zgłaszającego o wynikach badania, nawet jeżeli nowa wersja nie zmieniła negatywnej oceny urzędu (patrz wyrok – WSA Nr II SA/Wa 2969/03).*

Przy rozpatrywaniu wniosków o ponowne rozpatrzenie sprawy stosuje się przepisy kpa dotyczące odwołań. Można więc na podstawie art. 136 kpa wezwać do nadesłania wyjaśnień i/lub odpowiednio przedredagowanych materiałów. Dopiero po wyjaśnieniu wszystkich wątpliwości Urząd powinien wydać decyzję w sprawie.

Zasadniczo jednakże, w przypadku odmowy udzielenia patentu przez pierwszego eksperta, uchylenie zaskarżonej decyzji i udzielenie patentu jest dopuszczalne tylko wówczas, gdy drugi ekspert w toku prowadzonego postępowania uznał w pełni zarzuty zgłaszającego i nie znalazł innych dowodów braku zdolności patentowej wynalazku.

W przypadku ustalenia takich dowodów lub innych okoliczności uniemożliwiających udzielenie patentu, drugi ekspert może postawić taki zarzut dopiero po uchyleniu decyzji podjętej przez pierwszego eksperta. Ponownej decyzji o odmowie udzielenia patentu drugi ekspert nie może więc uzasadnić dowodami i okolicznościami, które były pod-

stawą wydania decyzji przez pierwszego eksperta. Uchylenie decyzji pierwszego eksperta oznacza bowiem, iż Urząd Patentowy nie podtrzymuje wcześniej postawionych zarzutów.

Wnioski o przywrócenie terminu wniesienia wniosku o ponowne rozpatrzenie sprawy rozpatrywane są przez drugiego eksperta (*art. 59 kpa*).

Wniosek powinien być wniesiony w terminie 7 dni od dnia ustania przyczyny uchybienia terminu. Termin ten jest nieprzywracalny. W przypadku uprawomocnienia się postanowienia o odmowie przywrócenia terminu Urząd Patentowy, na podstawie art. 134 kpa stwierdza niedopuszczalność wniosku o ponowne rozpatrzenie sprawy. Postanowienie w tej sprawie jest ostateczne.

Na orzeczenie Urzędu Patentowego, wydane w wyniku ponownego rozpatrzenia sprawy, zgłaszającemu przysługuje skarga do Wojewódzkiego Sądu Administracyjnego.

Skarga wraz z aktami zgłoszenia i wskazaniem terminu przekazania akt do WSA, jest kierowana do eksperta, który wydał zaskarżone orzeczenie.

W wyniku rozpoznania skargi przez eksperta następuje bądź uwzględnienie skargi w całości i wydanie orzeczenia uchylającego zaskarżone orzeczenie w całości lub części (w zależności od zakresu zaskarżenia), bądź też wydanie orzeczenia uchylającego zaskarżone orzeczenie wcześniejsze, wydane przez pierwszego eksperta prowadzącego postępowanie w sprawie, albo też podtrzymanie stanowiska drugiego eksperta. W tym ostatnim przypadku akta sprawy wraz z odpowiedzią na skargę i wnioskiem o jej oddalenie przez sąd kierowane są do WSA.

W ciągu 7 dni od dnia ogłoszenia wyroku, w którym skargę oddalono (odrzucono), strona postępowania może złożyć wniosek do sądu o pisemne uzasadnienie wyroku.

Po zwrocie akt z sądu sprawa przekazywana jest wraz z wyrokiem sądu do eksperta, który wydał zaskarżone orzeczenie.

## 9. OCENA ZDOLNOŚCI PATENTOWEJ WYNALAZKU

Urząd Patentowy wydaje decyzję o udzieleniu patentu lub prawa ochronnego jeżeli nie stwierdzi braku ustawowych warunków do jego uzyskania (*art. 52*).

W przypadku, gdy zgłoszenie dotyczy kilku wynalazków, to każdy z tych wynalazków powinien spełniać wszystkie warunki zdolności patentowej.

### 9.1. Ustawowe warunki udzielenia patentu

Podstawowe znaczenie dla oceny zdolności patentowej wynalazku ma przedstawienie wynalazku w pierwotnej wersji dokumentacji zgłoszenia. Pierwotna dokumentacja jest podstawą do ustalenia daty dokonania rozpatrywanego zgłoszenia, a wnoszone w trakcie postępowania ewentualne poprawki i uzupełnienia nie mogą wykraczać poza to, co zostało ujawnione w dniu dokonania zgłoszenia w urzędzie patentowym. Dlatego też bezskuteczne byłoby ujawnienie wynalazku dopiero po dacie zgłoszenia (*patrz pkt III. 9.5 i 9.6 opracowania*).

Przepisy ustawy Prawo własności przemysłowej określają warunki, jakie powinna spełniać dokumentacja zgłoszenia wynalazku.

Przy ocenie rozpatrywanego zgłoszenia należy wziąć w szczególności pod uwagę:

- a) zgłoszenie powinno przedstawiać wynalazek na tyle jasno i wyczerpująco (dostatecznie), aby znawca mógł ten wynalazek urzeczywistnić, jak również powinno szczegółowo przedstawiać przedmiot rozwiązania i określać dziedzinę techniki, której wynalazek dotyczy (*patrz szerzej pkt III.9.5 opracowania*),
- b) zastrzeżenia patentowe powinny być w całości poparte opisem wynalazku i określać w sposób zwięzły, lecz jednoznaczny, przez podanie cech technicznych rozwiązania, zastrzegany wynalazek oraz zakres żądanej ochrony (*patrz szerzej pkt III.9.5.1 – 9.5.4 oraz 9.6.1 – 9.6.4 opracowania*).

Należy przy tym zwrócić uwagę, że wymóg dostatecznego ujawnienia w całości materiałów nie jest tożsamy z wymogiem jednoznacznego zdefiniowania zakresu ochrony (*faktycznego braku ujawnienia, w pierwotnej*

dokumentacji zgłoszenia, nie można usunąć, natomiast redakcją zastrzeżeń można zmienić – decyzja KO Nr Odw. 1646/98).

Jednym z pierwszych etapów oceny zdolności patentowej wynalazku jest ustalenie, czy zgłoszenie jest rozwiązaniem o charakterze technicznym (patrz szerzej pkt III.9.2 opracowania) i czy nie jest wyłączone spod ochrony patentowej (patrz szerzej pkt III.9.3 i 9.4 opracowania).

Po tych ustaleniach przy dalszej analizie zdolności patentowej wynalazku należy uwzględnić, iż obowiązująca ustawa nie definiuje wynalazku jako takiego, precyzuje tylko warunki, które powinien spełniać wynalazek, aby Urząd Patentowy mógł udzielić patentu.

W szczególności art. 24 stanowi, że patenty udzielane są – bez względu na dziedzinę techniki – na wynalazki, które są:

- nowe,
- posiadają poziom wynalazczy,
- nadają się do przemysłowego stosowania (patrz szerzej pkt III.9.7 i 9.9 opracowania).

Jeżeli nie zostanie spełniony chociażby jeden z ustawowych warunków (techniczny charakter, wyłączenia spod ochrony, dostateczne ujawnienie w dacie zgłoszenia, jednoznaczność zastrzeżeń patentowych, nowość, poziom wynalazczy, przemysłowe stosowanie), to patent na zgłoszone rozwiązanie nie będzie udzielony.

## 9.2. Techniczny charakter

Zgłoszony wynalazek powinien dotyczyć konkretnego rozwiązania z określonej dziedziny techniki. Dlatego też art. 33 ust. 1 i ust. 3 odсыła do: „dziedziny techniki, której wynalazek dotyczy”, „przedstawienia w sposób szczegółowy przedmiotu rozwiązania”, „określenia zastrzeżonego wynalazku poprzez cechy techniczne rozwiązania”.

Zatem wynalazek musi mieć techniczny charakter, co oznacza, że musi dotyczyć jakiegoś technicznego problemu i wносить jakiś wkład techniczny do dziedziny techniki, której dotyczy. Wynalazek patentowalny musi rozwiązywać techniczny problem i musi być określony poprzez cechy techniczne, dzięki którym istota rozwiązania podlegająca ochronie może być zdefiniowana w zastrzeżeniu patentowym.

„Wkład techniczny” oznacza wkład do stanu wiedzy w dziedzinie techniki. Wkład to zespół właściwości, które decydują o tym, że rozwiązanie określone zastrzeżeniami patentowymi jako całość różni się w stosunku do uprzedniego stanu techniki. Wkład ten musi być techniczny, tzn. zawierać cechy o charakterze technicznym i należeć do danej dziedziny techniki.

*Wynalazkiem jest rozwiązanie problemu przy posłużeniu się zdolnościami do opanowania siłami przyrody dla osiągnięcia przyczynowo przewidywalnego rezultatu, leżącego poza sferą intelektualnego oddziaływania człowieka. Technika jest sferą działalności człowieka, której bazą teoretyczną są stosowane nauki przyrodnicze wymagające weryfikacji eksperymentalnej. Poza sferą techniki pozostają obszary działalności ludzkiej, których bazą teoretyczną są takie nauki jak matematyka, lingwistyka, programowanie wymagające wyłącznie weryfikacji logicznej. Dla oceny rozwiązania należy rozłożyć je na elementy składowe, wśród których są zarówno elementy techniczne jak i nietechniczne. Rozwiązanie jest patentowalnym wynalazkiem o ile w obszarze technicznym jest przynajmniej jeden nowy nieoczywisty element. Jeśli wkład wynalazczy leży wyłącznie w obszarze nietechnicznym, rozwiązanie należy uznać za niepatentowalne (orzeczenie WSA Nr 6 II SA 3937/02).*

Wynalazek w szczególności może dotyczyć wytworu materialnego (ukształtowanego lub nie ukształtowanego przestrzennie) nadającego się do wykorzystania, określonego za pomocą cech technicznych odnoszących się do jego budowy lub składu albo sposobu technicznego oddziaływania na materię (ożywioną lub nieożywioną), albo jego nowego zastosowania.

### **9.3. Rozwiązania nie uważane za wynalazki w rozumieniu art. 24**

Wprawdzie ustawa – Prawo własności przemysłowej nie definiuje pojęcia „wynalazek”, to jednak art. 28 tej ustawy podaje szczególne przypadki rozwiązań, które nie są uważane za wynalazki, a mianowicie:

- odkrycia, teorie naukowe i metody matematyczne,
- wytwory o charakterze jedynie estetycznym,
- plany, zasady i metody dotyczące działalności umysłowej,

- wytwory, których niemożliwość wykorzystania może być wykazana w świetle powszechnie przyjętych i uznanych zasad nauki,
- programy do maszyn cyfrowych,
- przedstawienie informacji.

### 9.3.1. Odkrycia

Odkrycie naukowe to opisana i wiarygodnie dowiedziona obserwacja zjawiska występującego w naturze, które dotąd nie było jeszcze zauważone. Odkryciem jest więc np. znalezienie nieznanych dotąd substancji występujących w naturze, takich jak minerały, substancje chemiczne, mikroorganizmy, czy też zaobserwowanie nowego rodzaju promieniowania lub też zależności między wielkościami, które dotąd uważano za niezależne od siebie.

Odkrycie jest często mylone z wynalazkiem, który jest nowym rozwiązaniem technicznym nie występującym w naturze. Zatem odkrycie nie może być przedmiotem ochrony patentowej, ponieważ patenty są udzielane tylko na wynalazki (*art. 24*).

Może natomiast być objęty ochroną patentową wynalazek dokonany w oparciu o odkrycie naukowe, który rozwiązuje realny problem techniczny dla osiągnięcia pożądanego skutku technicznego.

Zgodnie z tym nie może być opatentowany występujący w przyrodzie efekt Lorentza, może natomiast być opatentowane techniczne rozwiązanie miernika prędkości funkcjonującego w oparciu o efekt Lorentza.

Przykładem może być również substancja występująca w naturze, wykazująca właściwości antybiotyczne, która jako taka nie może być opatentowana, natomiast może być opatentowane zastosowanie takiej substancji do wytworzenia leku mającego zastosowanie terapeutyczne – oczywiście pod warunkiem spełnienia wszystkich ustawowych wymogów zdolności patentowej. Podobnie mikroorganizm występujący w naturze, jako taki nie może być opatentowany, może być natomiast opatentowany techniczny sposób wyizolowania takiego mikroorganizmu ze środowiska naturalnego, jak również nowe zastosowanie znanego mikroorganizmu występującego w przyrodzie dla osiągnięcia zamierzonego efektu technicznego, np. oczyszczania ścieków.



Podobnie gen, który został odkryty jako istniejący w naturze, może być patentowalny, jeżeli zostanie określony techniczny efekt, jaki on wywołuje np. jego działanie powodujące wytwarzanie konkretnych polipeptydów lub możliwość jego zastosowania w terapii genowej.

### 9.3.2. *Teorie naukowe i metody matematyczne*

Celem teorii naukowej jest teoretyczne objaśnienie istniejących zjawisk w oparciu o pojęcia abstrakcyjne, wyrażane w sformułowaniach ogólnych). Teoria nie jest działaniem technicznym, a tym samym nie jest wynalazkiem. Dlatego też teoria naukowa nie może być przedmiotem ochrony patentowej, gdyż zgodnie z art. 24 patenty są udzielane tylko na wynalazki.

W konsekwencji tego nie może być więc np. opatentowana fizyczna teoria półprzewodnictwa, ale może być opatentowane urządzenie skonstruowane w oparciu o elementy półprzewodnikowe bądź sposób wytwarzania elementu półprzewodnikowego np. układu scalonego.

Matematyka w swych badaniach posługuje się metodami dedukcyjnymi, które wymagają abstrahowania od cech indywidualnych przedmiotów rzeczywistych, będących przedmiotem rozważań. Metoda matematyczna, będąca szczególnym przypadkiem czystej metody abstrakcyjnej, posługuje się aparatem pojęciowym o wysokim stopniu abstrakcji, a wynik jej stosowania ma charakter niematerialny (np. działania na liczbach, które prowadzą do rezultatów czysto numerycznych, które nie wywołują skutku technicznego). Nie mamy więc i w tym przypadku do czynienia z wynalazkiem w dziedzinie techniki, a zatem metoda matematyczna, w świetle art. 24, również nie może być przedmiotem ochrony patentowej.

W konsekwencji tego nie może być przedmiotem patentu np. obliczeniowa metoda numeryczna, może natomiast być opatentowany kalkulator wykorzystujący w swoim działaniu metodę numeryczną – oczywiście pod warunkiem spełnienia wszystkich wymogów ustawowych, w szczególności nowości i poziomu wynalazczego.

Podobnie matematyczna metoda projektowania elektrycznych filtrów nie jest patentowalna, ale filtr zaprojektowany w oparciu o tę metodę może być opatentowany pod warunkiem, że ma nowe techniczne cechy i posiada poziom wynalazczy.

### 9.3.3. Wytwory o charakterze jedynie estetycznym

Wytwór scharakteryzowany cechami, takimi jak np.: kształt linii, kontury, kolorystyka, ornamentacja, nie rozwiązującym żadnego problemu technicznego, a spełniającymi jedynie funkcję estetyczną, nie stanowi rozwiązania w dziedzinie techniki, zatem w świetle art. 24 nie jest wynalazkiem i nie podlega opatentowaniu.

Nie jest jednak wykluczona ochrona patentowa wytworu charakteryzowanego zarówno przez cechy o charakterze estetycznym, jak i przez cechy spełniające funkcje techniczne. W przypadku uzyskania patentu na taki wytwór, cechy estetyczne tego wytworu nie są objęte ochroną prawną.

Możliwe jest też uzyskanie ochrony patentowej na wytwór znamieny takimi elementami, które spełniają zarówno funkcję techniczną, jak i funkcję estetyczną (zdobniczą), np.:

- protektor opony koła pojazdu, charakterystyczny zarówno swoją budową, jak i stylistyką ukształtowania,
- tkanina o strukturze warstwowej zwiększającej jej trwałość, a jednocześnie nadającej jej atrakcyjnego wyglądu,
- książka określona technicznymi cechami dotyczącymi jej oprawy (np. sposób klejenia grzbietu) oraz kolorystyki (rodzaj materiału, barwniki, spoiwo), która ponadto charakteryzuje się walorami estetycznymi.

Także sposób wytwarzania wytworu o charakterze estetycznym może obejmować jakąś techniczną innowację, dotyczącą procesu wytwarzania, który może być opatentowany. Na przykład można uzyskać patent na:

- nowy sposób szlifowania diamentu, mimo iż nie jest możliwa ochrona patentowa samego diamentu, charakteryzującego się tym szczególnie pięknym ukształtowaniem,
- nowy sposób drukowania książki, związany jednocześnie ze szczególnym układem graficznym o charakterystycznym estetycznym wyglądzie,
- substancję lub kompozycję określoną nowymi cechami technicznymi, których zastosowanie prowadzi do uzyskania specjalnego efektu, jak np. utrzymanie zapachu lub smaku przez wydłużony okres lub do wyeksponowania tych cech.

Wytwór charakteryzujący się wyłącznie cechami o charakterze estetycznym może być przedmiotem zgłoszenia wzoru przemysłowego. Warunkiem rejestracji takiego wzoru jest spełnienie wymogu nowości oraz indywidualnego charakteru.

#### **9.3.4. *Plany, zasady i metody dotyczące działalności umysłowej lub gospodarczej oraz gry***

Ta grupa projektów obejmuje działania, których celem, ogólnie biorąc, jest:

- zwiększenie potencjału intelektu ludzkiego (różne metody szybkiego czytania, zapamiętywania, nauki języków obcych, relaksu umysłowego, itp.),
- efektywne podejmowanie decyzji ekonomicznych (biznes-plany, master-plany, metody negocjacji kontraktów),
- realizacja zamierzeń twórczych (np. ekranizacja utworu literackiego, metody badań naukowych),
- prowadzenie różnego rodzaju gier, w szerokim znaczeniu tego słowa (gry liczbowe, sportowe, hazardowe).

Projekty dotyczące organizacji aktywności intelektualnej człowieka nie są wynalazkami w rozumieniu prawa własności przemysłowej i są wyłączone spod ochrony patentowej.

W szczególności nie jest uważany za wynalazek sposób prowadzenia działalności gospodarczej lub ekonomicznej przy użyciu środków technicznych dla celów nietechnicznych lub przetwarzanie czysto nietechnicznych informacji, np. finansowych, ubezpieczeniowych, dotyczących zarządzania, itp.

Można natomiast opatentować sposób technicznego oddziaływania lub wytwór służący do wspierania działalności umysłowej lub gospodarczej.

#### **9.3.5. *Wytwory, których niemożliwość wykorzystania może być wykazana w świetle powszechnie przyjętych i uznanych zasad nauki***

Warunkiem niezbędnym uznania zgłoszonego rozwiązania za wynalazek jest realna możliwość uzyskania zamierzonego rezultatu, przy czym rezultat ten musi być powtarzalny w dowolnym czasie i dowolną liczbę

razy. Jeżeli brak możliwości uzyskania zamierzonego rezultatu wynika z faktu, iż zgłoszony projekt jest ze swej natury sprzeczny z powszechnie przyjętymi i uznanymi zasadami nauki (np. zasadą zachowania energii, prawem grawitacji, itp.), przedmiot zgłoszenia nie jest uznany za wynalazek.

W konsekwencji nie może być udzielony patent, gdyż zgodnie z art. 24 patenty są udzielane tylko na wynalazki.

Przykładem takiego wytworu jest perpetuum mobile, tj. hipotetyczna maszyna funkcjonująca w sposób ciągły bez zasilania energią z zewnątrz i bez zmian energii własnej, co jest niezgodne z pierwszą zasadą termodynamiki. Podobnie koncepcja maszyny, która pobiera ciepło z otoczenia i w całości zamienia je na pracę, jest sprzeczna z drugą zasadą termodynamiki. Inne powszechnie znane przykłady tego rodzaju wytworów to „kamień filozoficzny”, alchemiczna technologia produkcji złota, „eliksir życia”, „różdżka”, ekran promieniowania „geopatycznego”, itp.

W praktyce ocena realnej możliwości uzyskania zamierzonego rezultatu musi łączyć się nie tyle z rozwiązaniem jako takim, ale z dostatecznym ujawnieniem tego rozwiązania. Dlatego też w przypadku powstania wątpliwości należy rozważyć, czy wynalazek został dostatecznie ujawniony dla uzyskania zamierzonego rezultatu (w dacie dokonania zgłoszenia). Może to skutkować postawieniem zarzutu, iż przedmiot zgłoszenia nie nadaje się do przemysłowego stosowania – art. 27 (*por. pkt III.9.9 opracowania*), a w konsekwencji odmową udzielenia patentu.

### 9.3.6. Programy do maszyn cyfrowych

Dla jednoznacznego określenia tej grupy wyłączeń spod ochrony patentowej należy sprecyzować terminologię stosowaną w dziedzinie szeroko rozumianych programów komputerowych.

W szczególności:

„Program” – przepis postępowania, akceptowany przez komputer plan działania, instruktaż umożliwiający działanie programu komputerowego. Program jest realizacją algorytmu spełniającego wymogi komunikacji z komputerem.

„Komputer” – uniwersalny system cyfrowy, zdolny do wykonywania pewnego zbioru rozkazów (różnorodnych operacji matematycz-

nych), w których użytkownik może określić sekwencję wykonywania rozkazów konieczną do realizacji postawionego zadania.

„Przetwarzanie danych” – wszelkie operacje dokonywane na danych wejściowych powodujące wygenerowanie nowych danych, niosących ze sobą żądaną nową informację, lub powodujące zmianę sposobu prezentacji.

„Oprogramowanie” – program lub zbiór programów, umożliwiające korzystanie z komputera oraz ewentualnie ze sprzętu peryferyjnego (modemu, skanera, itp.) bądź pozwalający rozwiązywać konkretne problemy użytkownika.

„Program komputerowy” może przybierać formę algorytmu, schematu blokowego programu, ciągu zakodowanych informacji, jak również może być wynikiem stosowania metodologii programowania obiektowego, w której definiuje się programy za pomocą „obiektów” – elementów łączących stan (czyli dane) i zachowanie (czyli procedury). Przez oprogramowanie (software) rozumie się to, co w komputerze nie jest sprzętem (hardware), czyli fizycznym środowiskiem, w którym program działa i przy pomocy którego wypełnia swoje funkcje.

W pewnym przypadku program może być uważany za metodę matematyczną czy też prezentację informacji. Jeśli wkład do znanej wiedzy leży jedynie w programie komputerowym, wtedy przedmiot zgłoszenia nie jest patentowalny niezależnie od formy, w jakiej podano go w zastrzeżeniach. Wyłączenie obejmuje więc rozwiązanie przedstawione w postaci algorytmu, schematu blokowego programu, metody obliczeniowej oraz koncepcji matematycznej przy prowadzeniu działalności gospodarczej, zwłaszcza w handlu elektronicznym.

Wyłączenie z patentowania programów do maszyn cyfrowych nie oznacza, że nie mogą być patentowane wynalazki wspomagane programem realizowanym przy użyciu komputera.

„Rozwiązanie wspomagane komputerowo” oznacza rozwiązanie, którego realizacja wymaga użycia urządzenia dającego się zaprogramować. Rozwiązania te mogą dotyczyć sposobu bądź urządzenia. Opatentowaniu podlega jednak tylko „wynalazek wspomagany komputerowo”. Chodzi więc o techniczne rozwiązanie, którego realizacja wymaga dodatkowo użycia programów komputerowych, a nie o rozwiązanie, które samo w sobie polega na oprogramowaniu. Takie rozwiązanie musi spełniać wszystkie warunki zdolności patentowej. Nie uznaje się za wynala-

zek rozwiązania wspomaganego komputerowo, jeżeli wnosi ono do stanu wiedzy tylko użycie lepszych algorytmów organizujących pracę tego samego dotychczasowego hardware'u, które pozwalają na zmniejszenie zapotrzebowania na czas przetwarzania, pamięć lub inne zasoby w ramach systemu przetwarzania danych. Zaliczenie oprogramowania do tworców nie mogących być wynalazkami oznacza, że innowacje realizowane jedynie przez software, które nie rozwiązują żadnego problemu w oparciu o zastosowanie nauk przyrodniczych, wykraczającego poza poprawę efektywności przetwarzania danych, nie podlegają patentowaniu. Nowe oprogramowanie wspomagające zarządzanie przedsiębiorstwem nie podlega patentowaniu, a także nowe oprogramowanie sterujące przeciwpoślizgowym systemem hamulcowym (ABS) samo w sobie nie jest także patentowalne. Opatentować natomiast można nowy sposób hamowania, w którym stosowane jest oprogramowanie, lecz prawa wyłączne wynikające z prawa patentowego nie obejmują tego oprogramowania.

Tak więc uzyskanie patentu na program komputerowy jako taki nie jest możliwe. Natomiast ochronie podlega wynalazek wspomagany komputerowo, jako system w formie zaprogramowanego urządzenia, albo jako techniczny proces przeprowadzany przez takie urządzenie.

### **9.3.7. Przedstawienie informacji**

Nie jest uważany za wynalazek projekt dotyczący przedstawienia informacji zapisanej na dowolnym nośniku, zdefiniowanej wyłącznie poprzez treść informacji przekazywanej, np. w postaci sygnałów dźwiękowych, płyty CD opisanej przez zarejestrowany utwór muzyczny oraz wszelkie nietechniczne (nie powodujące skutku technicznego) sposoby gromadzenia, opracowywania i udostępniania informacji, takie jak: organizacja baz danych, formy zapisu danych na nośnikach materialnych, sposoby wyszukiwania informacji, języki programowania i języki informacyjno-wyszukiwawcze, itp.

Jeżeli jednak przedstawienie informacji posiada nową cechę techniczną, to może być opatentowane albo w formie nośnika informacji, albo sposobu przedstawienia informacji, albo urządzenia służącego do przedstawienia informacji.

Taką nową cechą techniczną może być forma przedstawienia informacji, jeżeli można ją odróżnić od treści informacji, np. urządzenie

pomiarowe przedstawiające zmierzone wartości w formie wykresu albo diapozytyw utrwalający ścieżkę dźwiękową.

Możliwa jest również ochrona patentowa technicznych sposobów gromadzenia, opracowywania i udostępniania informacji, jak np. nowych typów nośników informacji, urządzeń do kodowania i transmisji danych, dekodery informacji, urządzeń wejścia/wyjścia w systemach informacyjnych, itd.

## 9. 4. Wyłączenia spod ochrony patentowej

### 9.4.1. *Wynalazki, których wykorzystanie byłoby sprzeczne z porządkiem publicznym lub dobrymi obyczajami*

Każdy wynalazek, którego wykorzystanie mogłoby być sprzeczne z porządkiem publicznym lub dobrymi obyczajami jest wyłączony spod opatentowania. Nie można udzielić patentu na rozwiązania godzące w porządek publiczny, w tym bezpieczeństwo społeczeństwa i jego członków, w przyjęte normy moralne. W szczególności stosowanie (urzeczywistnienie) wynalazku nie powinno spotykać się ze społecznym sprzeciwem.

Z tego względu nie powinno się patentować np. sposobu zabezpieczenia pojazdu przed kradzieżą, polegającego na stosowaniu urządzenia wykorzystującego gaz obezwładniający lub wręcz ładunek wybuchowy, gdyż efekty wykorzystania tego urządzenia mogłyby przynieść rezultaty niewspółmierne do zagrożonego mienia (śmierć włamywacza, kierowcy i postronnych osób w wyniku zadziałania urządzenia).

Dla celów ochrony patentowej nie uważa się za sprzeczne z porządkiem publicznym korzystanie z wynalazku tylko dlatego, że jest zabronione przez prawo. Takie podejście pozwala na opatentowanie wynalazku, tak by np. wytwory wytwarzane według tego wynalazku mogły być eksportowane do państw, w których jego użycie nie jest zabronione.

Niezależnie od intencji twórców wiele z wynalazków może być wykorzystanych dla celów sprzecznych z porządkiem publicznym i dobrymi obyczajami.

Aparat kopiujący, posiadający cechy powodujące poprawę precyzji reprodukcji mógłby np. pozwalać także na reprodukcję pasków

bezpieczeństwa na banknotach uderzająco podobnych do tych, jakie stosuje się w prawdziwych banknotach. Taki aparat mógłby więc nadawać się do wykorzystania w celach przestępczych. W przypadku takiego zgłoszenia nie można podnosić zarzutu z art. 29 ust. 1.

Istotne znaczenie ma w takiej sytuacji redakcja zastrzeżeń patentowych. Jeżeli zgłoszenie zawiera dokładne odniesienie do zastosowania, które jest sprzeczne z porządkiem publicznym lub dobrymi obyczajami, należy wymagać usunięcia tych odniesień z uwagi na § 6 ust. 2.

#### **9.4.2. Odmiany roślin lub rasy zwierząt oraz czysto biologiczne sposoby hodowli roślin i zwierząt**

Ustawa Prawo własności przemysłowej wyłącza spod opatentowania odmiany roślin, rasy zwierząt oraz czysto biologiczne sposoby hodowli zwierząt. O tym czy sposób jest czysto biologiczny decyduje udział ludzkiej interwencji i jej wpływ na końcowy efekt. Wynalazki biotechnologiczne dotyczące roślin lub zwierząt są patentowalne pod warunkiem, że stosowanie wynalazku nie jest technicznie ograniczone do pojedynczej odmiany roślin lub rasy zwierząt (*patrz pkt III.11.2.1 opracowania*).

#### **9.4.3. Sposoby leczenia ludzi i zwierząt oraz sposoby diagnostyki**

Nie udziela się patentów na sposoby leczenia ludzi i zwierząt metodami chirurgicznymi lub terapeutycznymi oraz sposoby diagnostyki stosowane na ludziach lub zwierzętach. Wyłączenie to nie dotyczy sposobu leczenia roślin, a także nie dotyczy wytworów, a w szczególności substancji lub mieszanin stosowanych w diagnostyce lub leczeniu. Patenty mogą być udzielane także na przyrządy chirurgiczne, diagnostyczne lub terapeutyczne i aparaturę stosowaną w takich sposobach.

Nie udziela się patentu również na taki sposób, który zawiera co najmniej jedną cechę określającą działanie fizyczne lub czynność, stanowiącą etap sposobu terapeutycznego lub chirurgicznego leczenia organizmu ludzkiego lub zwierzęcego.

Podobnie nie udziela się patentu na sposób zawierający czynność o charakterze intelektualnym, ponieważ czynność ta nie ma charakteru technicznego. Przykładowo procesy dedukcyjne i/lub decyzyjne zawarte w sposobie diagnostycznym powodują, że takie sposoby nie mogą uzyskać ochrony patentowej. Nie dotyczy to procesów dedukcyjnych



i decyzyjnych w sposobach zautomatyzowanych, realizowanych przez tzw. systemy eksperckie, gdyż czynności wykonywane przez takie systemy mają techniczny charakter intelektualny. Podobnie patentu udziela się gdy dla realizacji zautomatyzowanego sposobu jest konieczne wykonanie innych czynności nietechnicznych, np. nadzorowanie przez specjalistę,

Jeżeli wynalazek dotyczy sposobu leczenia lub diagnostyki ludzi lub zwierząt, niezależnie od zarzutu wyłączenia spod opatentowania na podstawie art. 29 ust. 1 pkt 3, rozważa się kryterium charakteru technicznego wynalazku (np. wykorzystanie czynności intelektualnych), kryterium przemysłowej stosowalności (np. sfera osobista, intymna). Bada się też, czy rozwiązanie jest wynalazkiem zgodnie z art. 28 (np. odkrycie, wywoływanie wrażeń estetycznych, zasady i metody dotyczące działalności umysłowej lub gospodarczej, programy komputerowe, przedstawienie informacji itp.).

Sposoby leczenia i diagnostyki nie mają na celu otrzymania wytworu za pomocą sposobu, lecz zmianę (leczenie) lub określenie (diagnostyka) stanu fizycznego lub psychicznego osoby lub zwierzęcia. W konsekwencji sposoby leczenia i/lub diagnostyki mogą nie być powiązane z odpowiadającymi im wytworami wspólnym pomysłem wynalazczym, gdyż mogą rozwiązywać inne problemy techniczne (*brak jednolitości wynalazku – patrz też pkt III.10.1 opracowania*).

#### **9.4.3.1. Sposoby chirurgiczne**

Umowny podział sposobów leczenia na metody chirurgiczne i terapeutyczne odzwierciedla różnice w charakterze obu grup metod. Chirurgia określa raczej naturę sposobu leczenia niż jego cel. Charakter chirurgiczny mogą mieć więc także zabiegi, które nie wywołują skutku leczniczego, nie służą profilaktyce, ale nakierowane są np. na upiększenie ciała. Chirurgiczna metoda leczenia stosowana do celów kosmetycznych lub transferu embrionu jest wyłączona z ochrony tak samo jak chirurgiczne leczenie dla celów terapeutycznych.

Sposoby wytwarzania protez zębowych, protez kończyn, jak również zbieranie odpowiednich pomiarów do tego celu na ciele ludzkim, które pociągają za sobą np. wykonanie modelu zębów pacjenta w ustach, nie są wyłączone z patentowania, jeżeli tylko protezy te są wytwarzane poza ciałem.

Jednakże sposób wytworzenia endoprotezy, chociaż wykonywany poza organizmem, będzie wyłączony z ochrony jeżeli wymaga etapu chirurgicznego, wykonanego w celu dokonania niezbędnych pomiarów.

#### 9.4.3.2. Sposoby terapeutyczne

Pojęcie „terapia” obejmuje leczenie chorób i dysfunkcji organizmu oraz profilaktykę, np. stosowanie szczepionek na niektóre choroby lub usuwanie płytki nazębnej. Pojęcie „terapia” może odnosić się więc do organizmów zdrowych, jeżeli jej celem jest zapobieganie stanom chorobowym.

Pod pojęciem sposobu leczenia należy rozumieć również rozwiązania dotyczące częstotliwości i sposobu podawania leku, a także dotyczące zmian dawek leczniczych.

Nie są wyłączone spod ochrony patentowej sposoby leczenia w odniesieniu do tkanek i płynów ustrojowych po oddzieleniu ich od ciała (poza organizmem żywym) pod warunkiem, że tkanki te czy płyny nie zostaną z powrotem wprowadzone do tego samego organizmu. Takie sposoby są przeprowadzane poza organizmem i przez to nie naruszają integralności pacjenta.

Dlatego służące celom leczniczym sposoby traktowania krwi w celu przechowywania jej w bankach krwi lub sposoby testowania próbek krwi nie są wyłączone z patentowania, podczas gdy sposób traktowania krwi poprzez dializę i zawracanie takiej krwi do tego samego organizmu wyłączony jest spod opatentowania.

Praktycznie, jeżeli choć jeden etap rozpatrywanego sposobu przebiega *in vivo*, to taki sposób nie podlega opatentowaniu. Podobnie jeżeli sposób dotyczy zabiegów kosmetycznych, ale obejmuje co najmniej jeden etap terapeutyczny (lub zabieg chirurgiczny) albo uzyskany efekt nie może być odgraniczony od efektu leczniczego, uznaje się go za sposób leczenia, który nie może być opatentowany.

W przypadku sposobu usuwania pasożytów z ciała chorego należy rozróżnić czy pasożyty są wewnątrz chorego albo oddziałują na zewnętrzną część organizmu i są nosicielami chorób – wówczas jest to sposób terapeutyczny, czy też są to pasożyty (np. wszy), które żerują na powierzchni ciała – nie jest to sposób terapeutyczny (*por. decyzja KO EPO Nr T 116/85*).

### 9.4.3.3. Sposoby diagnostyczne

Sposoby diagnostyczne obejmują utworzenie indywidualnego obrazu medycznego pacjenta lub zwierzęcia, a w szczególności rozpoznanie, zlokalizowanie i rozróżnienie czynników patologicznych. Diagnoza obejmuje badanie pacjenta w celu zebrania odpowiednich danych, porównanie tych danych z odpowiednią normą oraz przyporządkowanie stwierdzonych odchyłeń od normy do określonego obrazu klinicznego.

*Wyłączone spod opatentowania są sposoby diagnostyczne żywego organizmu. Diagnoza jest nieodłącznym elementem procesu leczenia, i o ile łączy się z podawaniem leku (w potocznym rozumieniu) pacjentowi, to jest ona wyłączona spod opatentowania jako sposób leczenia (orzeczenie NSA Nr 6 II SA 412/03).*

Ochronie patentowej podlegają jednak sposoby diagnostyczne przeprowadzone na organizmach martwych oraz tkankach, organach, płynach ustrojowych (próbkach krwi, wycinkach guzów), które zostały na stałe oddzielone od ciała, czyli poza organizmem żywym. W tych przypadkach realizacja sposobu nie wiąże się z koniecznością naruszenia integralności pacjenta (zwierzęcia), o ile sposób nie obejmuje takiego etapu (np. procedury pobrania próbki krwi, wykonania biopsji, usunięcia guza).

Sposoby diagnostyczne prowadzą do uzyskania pośrednich informacji o pacjencie lub zwierzęciu (dane, wielkości fizykochemiczne), niezbędnych do podjęcia decyzji przez lekarza lub system zautomatyzowany co do zastosowania konkretnego sposobu leczenia lub kolejnego sposobu diagnostycznego. Opis sposobu diagnostycznego powinien przedstawiać wszystkie elementy konieczne do zrealizowania sposobu diagnostycznego.

Zastrzeżenie patentowe definiujące przedstawiony w opisie sposób diagnostyczny w rozumieniu art. 29 ust. 1 pkt 3 powinno obejmować wszystkie następujące fazy (*porównaj orzeczenie rozszerzonej KO EPO Nr G 1/04*):

- 1) badanie związane ze zbieraniem danych,
- 2) porównanie zebranych danych z wartościami standardowymi (normami),
- 3) poszukiwanie znaczącego odchylenia od normy (zidentyfikowanie symptomów),

- 4) przypisanie odchylenia do konkretnego obrazu klinicznego tzn. faza decyzji dedukcyjnej lekarskiej lub weterynaryjnej (diagnoza w celu leczenia sensu stricto).

Jeżeli w zastrzeżeniu brakuje cechy należącej do którejś z tych faz, a byłaby ona istotna dla określenia wynalazku, wtedy taka cecha powinna być wprowadzona do zastrzeżenia niezależnego. W szczególności jeżeli sposób obejmuje fazę czwartą (dedukcyjno-decyzyjną), to ta faza sposobu nie może być pominięta w zastrzeżeniu patentowym.

Konieczne jest odniesienie sposobu diagnostycznego do kryterium „charakteru technicznego” i ustalenie w badaniu technicznego charakteru poszczególnych faz.

Przykładowo ostatnia (4) faza jest czynnością intelektualną i dlatego nie ma charakteru technicznego. Zatem jeżeli sposób diagnostyczny określony w zastrzeżeniu obejmuje lub powinien obejmować tę fazę, to jest wyłączony z ochrony patentowej. Jeżeli w fazie 4 nie jest możliwe przypisanie odchylenia do konkretnego obrazu klinicznego, to taka konstatacja także jest czynnością intelektualną, również decyzja o zaprzestaniu lub wyborze innego sposobu diagnostycznego nie ma charakteru technicznego. Jeżeli do zdefiniowania sposobu diagnostycznego wystarczające są fazy 1-3, ale co najmniej jedna z nich nie ma charakteru technicznego, to sposób również jest wyłączony z ochrony patentowej.

Odnosząc sposób diagnostyczny do kryterium „stosowania na ludziach lub zwierzętach”, należy zbadać czy wszystkie fazy 1-3 są stosowane na ciele ludzkim lub zwierzęcym. Typ lub intensywność interakcji nie jest decydujący, tak samo jak i bezpośredni fizyczny kontakt z ciałem.

Jeżeli oba powyższe kryteria są spełnione, a więc nawet wtedy, gdy tylko jedna z faz nie ma charakteru technicznego albo sposób jest stosowany na ludziach albo zwierzętach, może być podniesiony zarzut, w oparciu o art. 29 ust. 1 pkt 3, o braku zdolności patentowej zgłoszonego sposobu.

Należy podkreślić, że przy ocenie patentowalności sposobu diagnostyki nie jest analizowana obecność lekarza czy weterynarza ani jego ogólna odpowiedzialność za procedurę. Wyłączenia z patentowania sposobów diagnostycznych nie stosują się do sposobów realizowanych przez systemy zautomatyzowane (eksperskie), w których proces de-

dukcyjno-decyzyjny jest oparty na procedurze wykonywanej np. przez program komputerowy, dotyczy to także systemów samouczących się, np. wykorzystujących topologię sieci neuronowej. Jednakże sposób diagnostyczny sprowadzający się np. do działania programu komputerowego podlega wyłączeniu z patentowania na podstawie art. 28 pkt 5.

Jeżeli sposób diagnostyczny zawiera tylko kombinację faz 1-3 (np. fazy 1 i 2) a każda z faz w kombinacji ma charakter techniczny i żadna z nich nie narusza integralności pacjenta (także zwierzęcia), to taki sposób na ogół nie podlega wyłączeniu z patentowania.

Sposoby diagnostyczne, które mogą uzyskać ochronę patentową to przykładowo: prześwietlenia rentgenowskie, badania NMR i mierzenie ciśnienia krwi lub jej prędkości metodą Dopplera (nie zawierają fazy 4, pozostałe fazy mają charakter techniczny, nie naruszają integralności i nie zmieniają stanu pacjenta lub zwierzęcia, mimo że co najmniej jedna faza musi być wykonana na człowieku lub zwierzęciu).

Nie są patentowalne sposoby diagnostyki scyntygraficznej (konieczność zaaplikowania preparatu promieniotwórczego do organizmu, powodująca za sobą zmianę stanu organizmu), sposoby wykrywania zachowania zwodniczego (badanie wariografem – oddziaływanie na stan psychiczny osoby badanej, obecność fazy decyzyjnej).

Sposoby testowania generalnie powinny być uznawane za spełniające warunek stosowalności przemysłowej i dlatego są patentowalne, jeżeli taki test jest przydatny do usprawnienia kontroli wytworu, urządzenia lub sposobu, które mają zastosowanie przemysłowe np. sposoby diagnostyczne testowania próbek krwi. W szczególności opatentować można użycie testów zwierzęcych do celów stosowanych w przemyśle, jak testowanie wytworów przemysłowych (np. do stwierdzenia nieobecności pyrogenetycznych czy alergicznych efektów) lub zjawisk (np. do określenia zanieczyszczeń wody lub powietrza).

*Nie wszystkie sposoby oddziaływania na organizm żywy są wyłączone spod opatentowania. Przykładowo może być opatentowany sposób pobudzenia wzrostu, poprawienia jakości mięsa lub zwiększenia wydajności węgny z owiec.*

Jednakże sposoby antykoncepcji, które są stosowane w sferze osobistej i prywatnej życia ludzkiego, nie mogą być opatentowane, ponieważ są uznane za nie nadające się do przemysłowego stosowania (*patrz też pkt III.9.9 opracowania*).

## 9.5. Jasność i dostateczność przedstawienia wynalazku

Wynalazek powinien być przedstawiony w sposób umożliwiający zrozumienie zarówno postawionego przez twórcę problemu technicznego, jak i rozwiązania tego problemu.

W dacie zgłoszenia należy wskazać, jaki konkretnie problem techniczny rozwiązuje zgłoszony wynalazek, jak również, jak ma być stosowany w działalności przemysłowej (*por. orzeczenie WSA syg. akt VI SA/Wa 1474/04*). Dostateczność ujawnienia powinna być oceniana na bazie zgłoszenia jako całości, włączając opis wynalazku, zastrzeżenia i rysunki.

Opis wynalazku powinien przedstawiać (ujawniać) wynalazek na tyle jasno i wyczerpująco, aby znawca mógł ten wynalazek urzeczywistnić, jak również dokonać rzeczowej analizy porównawczej z dotychczasowym stanem techniki. Niezmiernie ważnym zagadnieniem jest jednoznaczne zdefiniowanie wynalazku poprzez cechy techniczne, stosowne dla kategorii zastrzeganego rozwiązania, tak aby wynalazek był dostatecznie zrozumiały.

Przedstawiony w zgłoszeniu wynalazek powinien nadawać się do odtworzenia bez dodatkowej twórczości wynalazczej, związanej z koniecznością prowadzenia dodatkowej działalności eksperymentalnej celem uzupełnienia informacji technicznej niezbędnej dla realizacji rozwiązania według wynalazku w pełnym zakresie żądanej ochrony.

Przykładowo, jako niepełną informację techniczną należy potraktować brak jakiegokolwiek zmierzonej danej technicznej (fizyko-chemicznej) dla nowego produktu chemicznego.

Cechy techniczne charakteryzujące wynalazki poszczególnych kategorii mogą przybierać postać (ogólnych albo szczegółowych) słownych oznaczeń technicznych. Im liczba szczegółowych cech technicznych określających wynalazek danej kategorii jest większa, tym jest on bardziej szczegółowo scharakteryzowany, a zatem zakres przedmiotowy żądanej ochrony jest wąski. Natomiast jeśli liczba ogólnych cech technicznych określających wynalazek jakiejś kategorii jest mała, lecz wystarczająca do ujawnienia całego rozwiązania w stopniu potrzebnym do jego realizacji, to zakres przedmiotowy żądanej ochrony wynalazku jest szeroki.

Podobnie, gdy liczba cech znamienych wynalazku (wyróżniających rozwiązanie ze stanu techniki) jest stosunkowo duża w odniesie-

niu do liczby cech nieznamiennej (odzwierciedlających stan techniki), to zakres przedmiotowy żądanej ochrony jest stosunkowo wąski. Natomiast gdy liczba cech znamiennej jest stosunkowo mała w odniesieniu do liczby cech nieznamiennej, to zakres przedmiotowy żądanej ochrony jest stosunkowo szeroki.

Podczas formułowania zakresu żądanej ochrony (zastrzeżeń patentowych) należy jednak mieć na uwadze, że sformułowanie zbyt szerokiego zakresu żądanej ochrony może prowadzić do postawienia przez Urząd zarzutu braku poziomu wynalazczego ze względu na to, iż rozwiązanie wynika ze stanu techniki w sposób oczywisty, a w konsekwencji do odmowy udzielenia patentu.

Opis wynalazku, któremu jeśli to jest właściwe powinny towarzyszyć rysunki, stanowi podstawę do sformułowania zastrzeżeń określających zakres żądanej ochrony patentowej.

Zastrzeżenia patentowe powinny być w całości poparte opisem wynalazku, a urzeczywistnienie zamierzonego celu, a więc rozwiązanie postawionego problemu technicznego, powinno być uzyskiwane w całym zakresie zastrzeganego wynalazku (*por. orzeczenie NSA syg. akt II SA 3849/01 – dotyczące między innymi urzeczywistnienia wynalazku*).

Dla uznania, że urzeczywistnienie zamierzonego celu wynalazku zachodzi w całym zakresie zastrzeżeń, dokumentacja zgłoszenia powinna zawierać odpowiednie dane techniczne (np. dane biologiczne dokumentujące nieoczekiwany rezultat zastosowania substancji).

Istotne jest również, aby zastrzeżenia określały w sposób jednoznaczny zakres żądanej ochrony, co leży w interesie samego zgłaszającego i służy pewności obrotu. Znawca musi wiedzieć, kiedy wchodziłby w chroniony zakres, tzn. kiedy następuje naruszenie patentu.

*Nie ma przeszkód, aby kwestia należytego ujawnienia stanowiła jedną z przesłanek patentowalności wynalazku (orzeczenie WSA Nr 6 II SA Nr 2896/03).*

### **9.5.1. Poparcie zastrzeżeń patentowych w opisie wynalazku**

Poparcie całego zakresu ochrony określonego w zastrzeżeniach patentowych opisem wynalazku, a szczególnie przykładami wykonania, stanowi obligatoryjny warunek uzyskania patentu. Nie znaczy to jednak, że zakres ochrony powinien być ograniczony do przykładów wykonania.

*Zastrzeżenia muszą być tak sformułowane, aby przedmiot żądanej ochrony był w pełni zrozumiały, a zakres żądanej ochrony określony jednoznacznie. Nie może być on szerszy od zakresu uzasadnionego opisem wynalazku. Pionierski wynalazek może być bardziej uogólniony w zastrzeżeniach od wynalazku, który jedynie ulepsza znaną technikę. Faktyczny brak ujawnienia w opisie wynalazku jest wadą niemożliwą do usunięcia w ramach tego samego zgłoszenia (decyzja KO Nr Odw. 1898/98).*

Powyższy warunek wskazuje na konieczność zamieszczenia przez zgłaszającego w opisie wynalazku uzasadnienia merytorycznego dla wszystkich zastrzeganych zastrzeżeń patentowych oraz wskazuje z drugiej strony, że zakres ochrony zdefiniowany w zastrzeżeniach patentowych nie powinien wykroczać poza zakres wykazany w opisie wynalazku i na załączonych rysunkach.

Poparcie zastrzeżeń patentowych w opisie wynalazku winno być rozumiane jako zamieszczenie konkretnych danych technicznych, uzasadniających ubieganie się o określony zakres ochrony. Ochrona nadawana przez patent (udzielany monopol), określona przez zastrzeżenia patentowe, powinna odpowiadać technicznemu wkładowi do stanu techniki, który wnosi się poprzez ujawnienie danego wynalazku. Powinno to być poparte w opisie przez rzetelne, konkretne dane techniczne, odpowiednie dla danej dziedziny. Niedopuszczalne są przy tym ogólne oceny wynalazku nie poparte danymi technicznymi.

Ogólne stwierdzenia w opisie wynalazku, mogące sugerować możliwość rozszerzenia zakresu ochrony w mglisty, niesprecyzowany sposób powinny być kwestionowane, w szczególności stwierdzenia rozszerzające w sposób nieuprawniony zakres ochrony wynalazku (*art. 37*) oraz niezgodne z istotą wynalazku. W przypadku, kiedy zakres ochrony stanowi kombinację cech technicznych, będą z pewnością kwestionowane oświadczenia zamieszczone w opisie wynalazku, iż zakres ochrony rozciąga się nie tylko na kombinację cech technicznych zamieszczonych w zastrzeżeniu (rozpatrywaną jako całość), ale także na pojedyncze cechy techniczne lub inne kombinacje tych cech.

Przyznawany monopol z patentu, określony zastrzeżeniami patentowymi, nie powinien rozciągać się na zakres, w którym znawca, po analizie całej dokumentacji zgłoszenia, nie będzie mógł wynalazku urzeczywistnić.



Jeżeli informacje zamieszczone w opisie wynalazku są niewystarczające do urzeczywistnienia wynalazku w odniesieniu do części zastrzeżonego w zastrzeżeniach patentowych przedmiotu zgłoszenia przy wykorzystaniu rutynowych metod eksperymentalnych lub analitycznych, powinien być z pewnością zakwestionowany zakres żądanej ochrony. Ograniczenie zakresu żądanej ochrony do zakresu, w którym znawca będzie mógł ten wynalazek urzeczywistnić na podstawie całego opisu wynalazku, oddali ten zarzut.

Dopuszczalne jest zamieszczanie w opisie wynalazku i/lub na rysunku przykładów, które nie stanowią poparcia zastrzeżeń patentowych, ale odnoszą się do znanego stanu techniki prezentowanego wynalazku jako ułatwiające zrozumienie istoty wynalazku.

### **9.5.2. Poparcie zastrzeżeń patentowych w opisie wynalazku w przypadku definicji funkcjonalnych**

Zastrzeżenie patentowe może definiować cechę techniczną jako cechę funkcjonalną (*patrz również pkt III.9.6.2 opracowania*), nawet jeśli w opisie wynalazku przedstawiono jeden przykład na stosowanie tej cechy, o ile znawca będzie mógł ocenić, że inny środek może być zastosowany dla tej samej funkcji. Na przykład zastrzeżenie patentowe „środki wykrywające położenie krańcowe” może być poparte w opisie wynalazku jednym przykładem przedstawiającym krańcowy wyłącznik. Dla znawcy jest ewidentne, że np. w określonych zastosowaniach komórka fotoelektryczna lub czujnik tensometryczny mogą być użyte zamiennie.

Jeżeli sformułowania funkcjonalne powodują brak jasności w zastrzeżeniach patentowych, to nie powinny być stosowane.

Jeżeli cała zawartość zgłoszenia jest tak zredagowana, że odnosi się wrażenie, iż wynalazek może być zrealizowany tylko w jakiś szczególny sposób, a z opisu wynalazku nie wynika, że rozważane były alternatywne środki techniczne konieczne do jego realizacji, natomiast zastrzeżenie patentowe zostało zredagowane w taki sposób, aby objąć ochroną także te inne środki techniczne, to należy podnieść zarzut braku poparcia zastrzeżenia opisem wynalazku. Należy taki zarzut podnieść zwłaszcza wtedy, gdy w opisie wynalazku wspomina się niejasno o innych środkach, które mogą być zaadaptowane, ale nie określa się, jakie one mogą być lub jak je stosować.

### **9.5.3. *Poparcie zastrzeżeń patentowych w opisie wynalazku w kategorii nowych związków chemicznych***

W opisie wynalazku zgłaszający winien przedstawić dane potwierdzające, że zastrzegane nowe związki chemiczne zostały zsyntetyzowane (sposób ich otrzymania) i scharakteryzowane (struktura chemiczna oraz cechy fizykochemiczne) a ponadto, iż oznaczono ich własności użytkowe i zbadano inne własności związane z przewidywanym ich zastosowaniem.

W przypadku zastrzeżenia nowych związków chemicznych wymagane jest podanie w opisie wynalazku sposobu syntezy tych związków. Zastrzegana grupa związków chemicznych winna być scharakteryzowana w opisie wynalazku przez podanie danych fizykochemicznych. Jako typowe dane fizykochemiczne przyjmuje się: temperaturę topnienia lub wrzenia, analizę widmową lub inne charakterystyczne dane. Ponadto zgłaszający winien wskazać w opisie wynalazku, gdzie zastrzegane związki chemiczne mogą znaleźć zastosowanie.

Jeżeli zastrzegana jest duża grupa związków chemicznych, w szczególności obejmujących związki chemiczne różniące się w sposób istotny strukturą chemiczną, to z jednej strony różne typy struktur chemicznych powinny mieć faktyczne poparcie w opisie wynalazku, tzn. poprzez faktyczne otrzymanie reprezentatywnych typów związków poparte danymi identyfikacyjnymi, a z drugiej strony powinno być jasno wykazane w opisie wynalazku (i poparte opisem wynalazku), że rozwiązanie postawionego problemu technicznego (tzn. urzeczywistnienie zamierzonego celu) zachodzi w pełnym zakresie żądanej ochrony.

### **9.5.4. *Poparcie zastrzeżeń patentowych w opisie wynalazku w kategorii zastosowania medycznego i kompozycji farmaceutycznej***

W przypadku zgłoszeń dotyczących środków farmaceutycznych lub ich zastosowań w opisie wynalazku powinny być podane dane farmakologiczne i/lub biologiczne dokumentujące skuteczne działanie środka lub związku przy leczeniu określonych stanów chorobowych.

W przypadku rozwiązań dotyczących nowej postaci leku powinny być podane dane farmakologiczne związane z wytworzeniem tej nowej postaci leku.

W przypadku kompozycji substancji aktywnych o znanym działaniu leczniczym powinno być wykazane, że łączne działanie lecznicze substancji aktywnych jest większe niż suma działania pojedynczych substancji (synergizm).

Dla wykazania poziomu wynalazczego korzystne jest przedstawianie w opisie zgłoszenia odpowiednich danych porównawczych.

Wynalazek z dziedziny związku (środka, zestawu farmaceutycznego) musi zawierać materiał doświadczalny dokumentujący odkryte właściwości związane z przewidywanym stosowaniem (*decyzja KO Nr Odw. 1985/97*).

Wielce istotnym jest, by przy wynalazkach o charakterze medycznym jego ujawnienie dawało możliwość nie tylko zastosowania wynalazku, lecz również by w ujawnieniu tym realizacja rozwiązania technicznego była bezpieczna dla jego odbiorców (*orzeczenie WSA Nr VI SA/Wa 112/08*).

#### **9.5.5. Przykłady braku poparcia zastrzeżeń patentowych w opisie wynalazku**

- 1) Zastrzeżenie dotyczy sposobu traktowania wszelkiego rodzaju rozsąd roślinnych przez poddawanie ich kontrolowanemu wymrażaniu dla osiągnięcia wymaganych rezultatów, podczas gdy opis wynalazku przedstawia sposób zastosowany do jednego rodzaju rozsąd. Ponieważ jest ogólnie wiadome, że rośliny różnią się swoimi cechami, należy przypuszczać, że sposób nie może być zastosowany do wszystkich odmian rozsąd. Zgłaszający winien ograniczyć zakres żądanej ochrony do tego rodzaju rozsąd, który został przedstawiony w opisie wynalazku. Ogólne założenie, że sposób można zastosować do wszystkich rodzajów rozsąd, jest niewłaściwe.
- 2) Zastrzeżenie dotyczy sposobu wytwarzania wyprasek z tworzyw syntetycznych, aby uzyskać określone zmiany w ich fizycznych właściwościach. Wszystkie zamieszczone w opisie wynalazku przykłady odnoszą się do termoplastycznych żywic, przy czym sposób wydaje się być nieodpowiedni do zastosowania dla termoutwardzalnych żywic.

Zgłaszający winien ograniczyć zastrzeżenia patentowe do żywic termoplastycznych.

- 3) Zastrzeżenie odnosi się do ulepszonych kompozycji paliw, które mają określone (pożądane) właściwości. Opis wynalazku podaje jeden sposób otrzymania paliw o pożądanych właściwościach, który polega na dodaniu określonej ilości określonego dodatku. Żadnych innych sposobów otrzymania paliw o żądanych właściwościach nie przedstawiono. W zastrzeżeniu patentowym brak jest wzmianki o stosowanym dodatku. Zastrzeżenie patentowe nie jest więc poparte opisem wynalazku w całym swoim zakresie i należy taki zarzut postawić.

*W zastrzeżeniach... dotyczących plastizolu, kauczuku, kitu, powłoki, kleju podano wyłącznie fakt zawartości regulatora własności reologicznych... co oznacza, że trafnie stwierdził organ, nie ujawnienie pełnego składu jakościowego i ilościowego kompozycji a tym samym brak możliwości odtworzenia rozwiązania według opisu (orzeczenie sądu Nr VI SA/Wa 1764/07).*

- 4) Zastrzegana jest grupa nowych związków określona wzorem ogólnym zawierająca, między innymi, w swojej strukturze podstawniki oznaczone jako R1 i R2. Jak określono w zastrzeżeniu, R1 oznacza 6-członowy pierścień heterocykliczny z jednym atomem azotu lub 5-cio członowy z jednym atomem siarki, R2 oznacza wodór lub 5-członowy pierścień heterocykliczny z jednym atomem siarki.

Wskazana grupa związków, o wzorze ogólnym, wykazuje określone właściwości farmakologiczne przydatne w leczeniu określonej choroby.

Analiza wzoru ogólnego, podanego w zastrzeżeniu, wskazuje, że związki wchodzące w zakres zastrzeżenia, w zależności od znaczenia R1 i R2, różnią się w sposób istotny strukturą chemiczną (ilością i rodzajem pierścieni heterocyklicznych).

Wszystkie zamieszczone w opisie przykłady, w tym badania biologiczne, dotyczą związków, w których R1 oznacza 6-członowy pierścień heterocykliczny z jednym atomem azotu, a R2 oznacza H. Dla pozostałych przypadków brak jest poparcia.

Ogólnie wiadomym jest, że różnice w budowie związków chemicznych powodują różnice w działaniu farmakologicznym. Po-

nieważ związki różnią się w sposób istotny strukturą chemiczną, dla znawcy nie ma merytorycznych podstaw, żeby przyjąć na podstawie ujawnienia w całości dokumentacji, że urzeczywistnienie wynalazku zachodzi w całym żądanym zakresie ochrony.

Samo stwierdzenie, że nowe związki wykazują określone działanie, zgodnie z dotychczasowym orzecznictwem, jest niewystarczające (por. S. Sołtysiński, A. Szajkowski, T. Szymanek – *Komentarz do prawa wynalazczego* – Wydawnictwo Prawnicze, W-wa 1990 np. str. 40).

Zgodnie z uzasadnieniem Komisji Odwoławczej (*Odw. 1841/97*) właściwości farmakologiczne powinny być potwierdzone dla różnych typów związków chemicznych.

Zgłaszający powinien ograniczyć się do tego, co znawca może urzeczywistnić po analizie całej dokumentacji zgłoszenia, bez konieczności prowadzenia dodatkowych uciążliwych/kosztownych badań celem uzupełnienia informacji technicznej.

*(Na temat konstrukcji opisu wynalazku patrz również w pkt III.3 opracowania.)*

## **9.6. Jednoznaczność zastrzeżeń – określenie zakresu ochrony**

Wymóg jasnej i zwartej redakcji zastrzeżenia patentowego jest podstawowym warunkiem prawidłowej redakcji zastrzeżenia patentowego. Zasadniczo, prawidłowo zredagowane zastrzeżenie patentowe winno być czytane i zrozumiałe wprost, tzn. do zrozumienia treści zawartej w zastrzeżeniu nie powinno się stosować dodatkowej interpretacji. Niemniej z uwagi na przepis art. 63 ust. 2 wykładnię zastrzeżeń patentowych prowadzoną dla ustalenia zakresu przedmiotowego patentu prowadzi się również w oparciu o opis i rysunki wynalazku.

Treść zastrzeżenia niezależnego powinna zawierać wszystkie niezbędne cechy techniczne potrzebne do określenia zastrzeganego wynalazku. Niezbędne cechy to takie, bez których wynalazek nie może być zrealizowany w całym zakresie żądanej ochrony.

W przypadku, kiedy nieokreślona jest jednoznacznie chociażby jedna cecha techniczna zastrzeżenia, należy uznać, że nieokreślony został cały zakres ochrony objęty tym zastrzeżeniem.

*Ogólnikowe ujęcie rozwiązania czyni je nie w pełni określonym (decyzja KO Nr Odw. 1390/93).*

*Zdaniem Sądu, niedostateczna konkretność środków technicznych służących do urzeczywistnienia wynalazku ... stanowi istotny mankament zgłoszonego do ochrony rozwiązania. Jednocześnie mankament ten w sposób nieuzasadniony blokuje innym przedsiębiorstwom celowość prowadzenia badań nad sposobem wytwarzania omawianej soli ...*

*Łatwość obejścia patentu nie może stanowić argumentu ukierunkowanego na oddalenie wniosku o unieważnienie patentu. To rzeczą zgłaszającego jest ... tak sprecyzować sposób realizacji wynalazku, m.in. poprzez wskazanie konkretnych środków technicznych, które pozwolą na jednoznaczne i powtarzalne osiągnięcie rezultatu wynalazku w pełnym chronionym rozmiarze jaki zakreślają zastrzeżenia patentowe (orzeczenie NSA Nr 6 II SA/Wa 2216/06).*

Szereg ogólnych informacji nie jest dozwolonych do określania przedmiotu ochrony w zastrzeżeniach patentowych. Należą do nich ogólnikowe wyrażenia: „około, w przybliżeniu, duży, szeroki, wąski, mocny” itp.

Określenia typu: „korzystnie”, „takie jak”, „wybrane z grupy”, często stosowane w zastrzeżeniach patentowych, definiują określone postacie wynalazku jako szczególnie korzystne (optymalne) rozwiązania, nie mają przy tym znaczenia cech ograniczających zakres ochrony. Należy jednak ocenić, czy stosowane określenia są w każdym przypadku jednoznaczne.

W zastrzeżeniach patentowych w zasadzie nie powinno stosować się skrótów. Jeżeli jednak jest to konieczne ze względu na stopień ich skomplikowania, skróty te w celu uniknięcia niejednoznaczności powinny być objaśnione w opisie wynalazku.

Stosowanie znaków towarowych w zastrzeżeniach patentowych jest niedozwolone.

Zastrzeżenia patentowe nie powinny odsyłać do opisu wynalazku lub rysunku. Wymogu tego nie stosuje się, gdy odesłanie do opisu wynalazku lub rysunku jest niezbędne dla określenia zastrzeganego wynalazku i zakresu żądanej ochrony. Przykładami ww. odstępstw są odesłania do rysunku przedstawiającego zastrzeganą strukturę chemiczną związku lub algorytm matematyczny.

Jeżeli zgłoszenie zawiera rysunki, a zrozumienie zastrzeżenia patentowego wymaga umieszczenia w treści zastrzeżenia patentowego oznaczeń odsyłających do rysunku, dla dobrego zrozumienia całości zastrzeżenia oznaczenia odsyłające mogą się znajdować przy dwuczęściowej formie zastrzeżenia patentowego zarówno w części nieznamiennej jak i znamiennej zastrzeżenia patentowego.

W treści zastrzeżenia patentowego dopuszcza się stosowanie wykluczeń w przypadku, kiedy wyklucza się część cech technicznych z rozpatrywanego zakresu ochrony. Wykluczenia mogą być stosowane tylko w przypadku, kiedy wprowadzenie faktycznych cech technicznych charakteryzujących wynalazek do zastrzeżenia patentowego albo nie będzie definiować przedmiotu wynalazku w sposób jednoznaczny i zwięzły, przy założeniu, że będzie wciąż zapewniona ochrona patentowa, albo będzie nadmiernie ograniczać zakres żądanej ochrony. Wykluczenia mają zapewnić spełnienie formalnego wymogu nowości. Z opisu wynalazku powinna wynikać też przyczyna wprowadzenia tych wykluczeń.

#### **9.6.1. Przypadki niezgodności zastrzegane go zakresu ochrony z opisem wynalazku**

Prosta niezgodność zastrzegane go zakresu ochrony z opisem wynalazku występuje, jeżeli w opisie wynalazku zawarte jest stwierdzenie, które sugeruje, że wynalazek jest ograniczony szczególną cechą techniczną, natomiast zastrzeżenia patentowe nie są ograniczone tą cechą; również, kiedy opis wynalazku nie kładzie szczególnego nacisku na tę cechę, to nie ma powodu przypuszczać, że ta cecha jest konieczna dla urzeczywistnienia wynalazku. W takim przypadku niezgodność może być łatwo usunięta albo przez uzupełnienie opisu wynalazku albo przez ograniczenie zastrzeżeń patentowych.

Może się jednakże zdarzyć, że zarówno z ogólnej wiedzy technicznej lub z informacji zamieszczonych w opisie wynalazku wynika, że jedna z istotnych cech technicznych niewymieniona w zastrzeżeniu niezależnym jest konieczna do odtworzenia wynalazku lub, innymi słowami, jest niezbędna do rozwiązania problemu, do którego odnosi się wynalazek. W tym wypadku występuje niezgodność między opisem wynalazku i zastrzeżeniami patentowymi, ponieważ zastrzeże-

nie niezależne musi być nie tylko zrozumiałe z technicznego punktu widzenia, ale również musi jasno definiować przedmiot wynalazku, tj. wskazywać wszystkie konieczne do jego urzeczywistnienia cechy techniczne. Jeżeli w odpowiedzi na wskazane niezgodności zgłaszający wyjaśni w sposób przekonujący, np. poprzez nadesłanie dodatkowych dokumentów lub innych dowodów, że wskazana cecha techniczna nie jest w rzeczywistości istotna, może być zachowane niezmienione zastrzeżenie patentowe i jeśli jest to konieczne, zamiast zmiany zastrzeżenia można poprawić opis wynalazku.

W sytuacji, kiedy zastrzeżenie niezależne zawiera cechy, które nie wydają się konieczne do odtworzenia wynalazku, nie powinny być one kwestionowane. Nie powinno się bowiem sugerować rozszerzenia zastrzeżenia poprzez pominięcie nieistotnych cech technicznych.

### **9.6.2. Definicje funkcjonalne, określenie wynalazku przez efekt**

Zakres ochrony objęty zastrzeżeniami patentowymi winien być tak precyzyjnie sformułowany, jak pozwala na to charakter wynalazku.

Jako zasadę ogólną należy przyjąć, że zastrzeżenia, które próbują zdefiniować wynalazek poprzez efekt, jaki ma być osiągnięty, nie są dozwolone, w szczególności jeśli stanowi to jedyną zastrzeganą informację.

Szczególnie nie jest dozwolone, gdy jest to równoznaczne z zastrzeganiem rozwiązywanego problemu technicznego. Niedozwolone jest zastrzeżenie, które brzmi jedynie „kompozycja przeciwnowotworowa”.

*Przedłużone uwalnianie jest możliwe do osiągnięcia różnymi metodami zatem skarżąca spółka powinna ujawnić jaką metodę należałoby zastosować by jej kompozycja była uwalniana w organizmie przez 24 godziny z efektem stężenia leku na podanym poziomie. Powołanie się w tym zakresie na publikacje...nie spełniało wymagania z art. 26...zawartość opisu patentowego zmuszała by specjalistę w danej dziedzinie do podjęcia dodatkowej pracy twórczej i eksperymentów, by na podstawie ujawnionych przez skarżącą danych technicznych dojść do rezultatu o jakim mowa w zastrzeżeniu niezależnym (orzeczenie WSA Nr sygn. VI SA/Wa 112/08).*



Cechy funkcjonalne jako takie, które określają efekt techniczny, mogą uzupełniać zastrzeżenia patentowe, jeżeli z obiektywnego punktu widzenia cechy takie nie mogą być wyrażone bardziej precyzyjnie w inny sposób bez ograniczenia zakresu ochrony wynalazku oraz jeżeli uzupełnienia te dostarczają fachowcowi dostatecznie jasnych wskazówek do wprowadzenia ich w życie bez nadmiernego wysiłku, jeśli to konieczne z zastosowaniem rozsądnych eksperymentów. Nie można jednak stosować cech funkcjonalnych w przypadku, gdy zagrożą to jednoznaczności zastrzeżeń patentowych wymaganej zgodnie z art. 33 ust. 3.

Wyróżnia się dwa typy cech funkcjonalnych. Pierwszy typ odnosi się do operacji znanych znawcy i łatwych do zrealizowania w celu osiągnięcia żądanych wyników, np. „środek do zwiększania oporności” zamiast „opornik”, „środek wypełniający” zamiast „laktoza”.

Natomiast drugi typ cech funkcjonalnych odnosi się do operacji procesu, które są określane poprzez wynik docelowy (efekt). Określenie cechą funkcjonalną jest dopuszczalne, jeżeli znawca w danej dziedzinie wie, nie wykraczając poza swoją normalną wiedzę i umiejętności, co należy zrobić, aby ten wynik osiągnąć. Inna sytuacja powstaje wtedy, kiedy dany wynik otrzymywany jest po raz pierwszy. Wtedy znawca w danej dziedzinie nie wie, jak osiągnąć taki wynik (*por. orzecznictwo KO EPO, część II, III, IV i V Materiały i Studia 10, PIRP, Warszawa 2001, str. 36 – 40, T 68/85 (OJ 1987, 228), T 322/87, T 361/88, T 243/91*).

Z § 8 nie wynika, że zastrzeżenie patentowe nie powinno być sformułowane przy użyciu cech funkcjonalnych, ale przepis ten wskazuje, między innymi, że cechy techniczne, podane w zastrzeżeniu, wyróżniają zastrzegany wynalazek spośród innych rozwiązań technicznych. Jest więc bezsporne, aby zakres ochrony określony był precyzyjnie i jednoznacznie, nie może być wątpliwości co do ścisłego zakresu zastrzeganych cech.

Szerokie stosowanie określeń funkcjonalnych może powodować, że danym patentem chroni się ogromny przedział techniki, nie przebadany faktycznie przez zgłaszającego.

### 9.6.3. Parametry techniczne

Kiedy wynalazek odnosi się do wytworu, zastrzeżenia mogą być zdefiniowane w różnorodny sposób. Produkt chemiczny może być określony za pomocą nazwy chemicznej i/lub przez podanie jego wzoru strukturalnego, jako produkt określonego sposobu wytwarzania (jeżeli niemożliwa jest inna klarowna redakcja) oraz wyjątkowo poprzez jego parametry.

Parametry techniczne stanowią charakterystyczne wartości, które mogą być mierzone wprost (np. temperatura topnienia substancji, wytrzymałość na zginanie stali, oporność przewodnika elektrycznego) lub mogą być definiowane jako mniej lub bardziej skomplikowane matematyczne kombinacje kilku zmiennych w formie wzoru.

Scharakteryzowanie produktu poprzez jego parametry jest dozwolone jedynie w takich przypadkach, kiedy wynalazek nie może być prawidłowo określony w inny sposób, przy założeniu, że parametry charakteryzujące wynalazek są jasno i właściwie określone w opisie wynalazku zgłoszenia lub przez inne obiektywne procedury typowe dla danej dziedziny i znane ze stanu techniki. Takie same wymagania stawiane są dla cech technicznych odnoszących się do sposobu, który jest zdefiniowany przez parametry.

Jeżeli w zastrzeżeniu patentowym zastosowano nieznanie wcześniej parametry do scharakteryzowania rozwiązania lub zastosowano niedostępne urządzenie do pomiaru tych parametrów, cały zakres ochrony nie nadaje się wówczas do porównania ze znanym stanem techniki, a więc nie ma możliwości przeprowadzenia kompletnego badania patentowego (*por. pkt III.9.7.2.1 opracowania*).

### 9.6.4. Określenie wytworu przeznaczeniem

Zastrzeżenie patentowe zdefiniowane np. jako „Urządzenie do burzenia muru” powinno być rozumiane tylko jako urządzenie odpowiednie do prowadzenia tego sposobu (a nie ograniczone tylko do tego sposobu). Natomiast znane urządzenie, mimo tego, że posiadałoby wszystkie cechy techniczne wyszczególnione w zastrzeżeniach patentowych, ale nie byłoby odpowiednie do osiągnięcia zamierzonego celu, lub które wymagałoby jakiejś modyfikacji aby ten cel osiągnąć, nie powinno być przeciwstawiane.

Podobnie powinno być rozumiane zastrzeżenie dotyczące wytworu do jakiegoś szczególnego zastosowania.

Przykładowo, jeżeli ze stanu techniki znany jest pojemnik o konkretnej postaci, ale bez wskazania, że nadaje się do lodów, a nowe zgłoszenie dotyczy takiego samego pojemnika, ale zawiera określenie, że pojemnik przeznaczony jest do lodów, to znany pojemnik szkodzi nowemu zgłoszeniu, gdyż określenie przeznaczenia nie nadaje nowości temu rozwiązaniu.

Wyjątkiem od tej zasady jest zastrzeżenie dotyczące znanej substancji lub kompozycji do zastosowania w sposobach chirurgicznych, terapeutycznych lub diagnostycznych (*I i II zastosowanie medyczne patrz pkt III.9.7.3.1 i 9.7.3.2 opracowania*).

Zastrzeżenie patentowe zredagowane jako zastosowanie, np. „zastosowanie substancji X jako środka owadobójczego”, winno być traktowane jako ekwiwalentne z zastrzeżeniem w kategorii sposobu zredagowanego jako „sposób niszczenia owadów przy stosowaniu substancji X”.

(*Patrz również poparcie zastrzeżeń patentowych w opisie wynalazku – pkt III.9.5.1 opracowania*).

## 9.7. Nowość

Wynalazek uważa się za nowy, jeśli nie jest częścią stanu techniki.

### 9.7.1. Stan techniki

Przez stan techniki rozumie się wszystko to, co przed datą, według której oznacza się pierwszeństwo do uzyskania patentu, zostało udostępnione do wiadomości powszechnej w formie pisemnego lub ustnego opisu, przez stosowanie, wystawienie lub ujawnienie w każdy inny sposób. Zasadniczo pierwszeństwo do uzyskania patentu oznacza się według daty zgłoszenia wynalazku w Urzędzie Patentowym (*art. 13*). Pierwszeństwo do uzyskania patentu przysługuje również według daty pierwszego prawidłowego zgłoszenia (*art. 14*) lub wystawienia wynalazku na międzynarodowej wystawie oficjalnej lub oficjalnie uznanej (*art. 15 ust. 1*) pod warunkiem spełnienia określonych wymagań formalnych (*uprzednie pierwszeństwo patrz zwłaszcza art. 35 i art. 36*,

a także patrz pkt 9.2.6 oraz 9.7.2.1 opracowania). Przy analizie stanu techniki nie ma żadnych ograniczeń geograficznych, językowych, czasowych lub w zakresie sposobów, dzięki którym odpowiednie informacje mogły zostać udostępnione do wiadomości publicznej.

Dokument sporządzony na piśmie jest dostępny publicznie, jeżeli w dacie, według której oznacza się pierwszeństwo do uzyskania patentu na wynalazek, był dostępny dla bliżej nieokreślonego kręgu osób np. dostęp nie był ograniczony nakazem zachowania poufności albo zakazem rozpowszechniania.

Jeżeli zgłaszający kwestionuje publiczną dostępność lub datę publikacji dokumentu, należy rozważyć czy celowe i możliwe jest dokonanie dodatkowych ustaleń. Jeżeli zgłaszający zgłosi przekonywujące wątpliwości co do tego, że wskazany dokument potwierdza, iż zgłoszony wynalazek należy do stanu techniki, przy czym dodatkowe badanie nie dostarczy dowodu wystarczającego do usunięcia tych wątpliwości, postawiony zarzut braku nowości nie powinien być podtrzymywany.

W toku badania znanego stanu techniki możliwe jest uzyskanie dokumentu odtwarzającego ustną wypowiedź (np. publiczny wykład) lub zdającego relację z pierwszego zastosowania (np. przedstawienie na publicznej wystawie), a także ustalenie, iż powszechnie dostępny przed datą zgłoszenia był tylko ustny opis wynalazku lub publiczny wykład, natomiast sam dokument został opublikowany w /lub po tej dacie.

W takich przypadkach należy przyjąć założenie, że dokumenty takie są dowodem braku nowości wynalazku.

#### **9.7.1.1. Zakres udostępnienia do wiadomości powszechnej**

Wynalazek należy do stanu techniki, jeżeli informacje udostępnione znawcy przed datą, według której oznacza się pierwszeństwo do uzyskania patentu, są wystarczające do praktycznego wykorzystania technicznego pouczenia, które jest przedmiotem tego ujawnienia, biorąc pod uwagę także ogólną wiedzę w dziedzinie związanej z wynalazkiem dostępną w tym czasie.

Warunek nowości dla wynalazku nie jest spełniony, jeżeli istnieje wcześniejszy dokument w stanie techniki, który w sposób jasny i bezpośredni ujawnia istotę późniejszego wynalazku, a w szczególności jego zastrzegane cechy techniczne.

Należy pamiętać, że różne rozwiązania (wynalazki) objęte zastrzeżeniem patentowym lub różne alternatywne rozwiązania zastrzegane w jednym zastrzeżeniu mogą korzystać z różnej daty pierwszeństwa. Nowość wynalazku powinna być rozważana w odniesieniu do każdego zastrzeżenia lub jego części.

#### **9.7.1.2. Konflikt ze zgłoszeniami wynalazków dokonanyymi z wcześniejszą datą w Urzędzie Patentowym RP**

Przy badaniu nowości zgłoszonego wynalazku za część stanu techniki uważa się również informacje zawarte w zgłoszeniach wynalazków lub wzorów użytkowych dokonanych w Polsce z wcześniejszym pierwszeństwem (również wynikającym z wcześniejszego zgłoszenia za granicą) niż rozpatrywane zgłoszenie wynalazku, a niedostępnych do wiadomości powszechnej w dacie, według której oznacza się pierwszeństwo do uzyskania patentu na rozpatrywany wynalazek. Warunkiem zaliczenia takiego wynalazku do stanu techniki jest jednakże jego opublikowanie w Biuletynie Urzędu Patentowego – nawet, gdy data takiej publikacji jest późniejsza niż data, według której oznacza się pierwszeństwo rozpatrywanego zgłoszenia.

Tak więc, informacje zawarte w zgłoszeniach wynalazków lub wzorów użytkowych, korzystające z wcześniejszego pierwszeństwa, po ich ogłoszeniu w sposób określony w ustawie zaliczone są przy badaniu warunku nowości do stanu techniki, niezależnie od sposobu zakończenia postępowania w sprawie tych wcześniejszych zgłoszeń.

Z art. 25 ust. 3 wynika, że w przypadku rezygnacji ze zgłoszenia wcześniejszego wynalazku przed jego publikacją, zgłoszenie to nie powoduje utraty nowości następnym zgłoszeniom takiego samego wynalazku.

#### **9.7.1.3. Zgłoszenia równoległe**

Jeżeli zgłoszenia wynalazku dokonały niezależnie od siebie co najmniej dwie osoby, które korzystają z pierwszeństwa oznaczonego tą samą datą, rozpatrywanie tych zgłoszeń będzie prowadzone niezależnie, a prawo do uzyskania patentu lub prawa ochronnego przysługuje każdej z tych osób (*art. 18*).

W przypadku złożenia w Urzędzie Patentowym RP dwu lub więcej zgłoszeń patentowych, dokonanych przez tego samego zgłaszającego

z taką samą datą zgłoszenia (uprzedniego pierwszeństwa) i obejmujących ten sam wynalazek, należy przyjąć zasadę (stosowaną w większości systemów patentowych), że temu samemu zgłaszającemu nie może być udzielony więcej niż jeden patent na ten sam wynalazek.

W związku z tym, gdy rozpatrywane zgłoszenie obejmuje m.in. wynalazki, które są ujęte również w innym zgłoszeniu (równoległym), to w trakcie postępowania zgłaszający będzie wezwany do takiej korekty zgłoszenia, aby rozpatrywane zgłoszenie nie obejmowało już tych samych wynalazków bądź by zgłaszający ewentualnie wskazał, dla którego ze zgłoszeń tego samego wynalazku powinno być prowadzone dalsze postępowanie.

W takim przypadku Urząd w stosownym zakresie umorzy postępowanie zgłoszeniowe wobec jego bezprzedmiotowości (*art. 105 § 1 kpa*).

W przypadku dokonania zgłoszenia międzynarodowego zawierającego wyznaczenie Polski w oparciu o wcześniejsze zgłoszenie tego samego wynalazku dokonane w Urzędzie Patentowym RP, oba zgłoszenia będą rozpatrywane niezależnie (pierwszeństwo wewnętrzne). Efektem może być udzielenie dwóch patentów na ten sam wynalazek z różnymi datami zgłoszenia i z takim samym (lub różnym) zakresem ochrony wynalazku (*postanowienie SN Nr SN III RN 34/96*).

### **9.7.2. Ocena nowości**

Wynalazek nie spełnia wymogu nowości, jeżeli można wskazać dowody, w świetle których wszystkie cechy rozwiązania bądź wariantu rozwiązania ujętego w zgłoszeniu, uwzględnione łącznie, są częścią stanu techniki.

Przy ocenie nowości wcześniejszy dokument (przeciwstawiony) powinien być czytany tak, jakby był czytany przez znawcę w dacie jego publikacji – w przypadku wcześniej publikowanych dokumentów, lub w dacie zgłoszenia (albo uprzedniego pierwszeństwa, gdy to jest właściwe) – w przypadku dokumentu rozpatrywanego zgodnie z art. 25 ust. 3.

Warunek nowości nie jest spełniony, jeżeli wcześniejszy dokument, który jest dowodem istniejącego stanu techniki, w sposób jasny i bezpośredni ujawnia istotę wynalazku, a w szczególności jego zastrzegane cechy.

Przy ocenie nowości, w odróżnieniu od oceny poziomu wynalazczego, nie jest dozwolone dokonywanie tej oceny na podstawie kilku łączonych ze sobą dokumentów. Nie jest także dozwolone przy tej ocenie łączenie oddzielnych wzmianek będących różnymi korzystnymi przypadkami opisywanymi w jednym dokumencie, chyba że takie połączenie jest w nim sugerowane. Jeżeli w przeciwstawionym dokumencie występuje wyraźne odniesienie do innego dokumentu, jako dostarczającego więcej szczegółowych informacji dotyczących pewnych cech, to takie informacje są uważane jako włączone do przeciwstawionego dokumentu zawierającego to odniesienie, pod warunkiem, że również ten dokument był dostępny publicznie w dacie publikacji przeciwstawienia.

Data brana pod uwagę przy ocenie nowości jest zawsze datą podstawowego, przeciwstawionego dokumentu (tj. dokumentu, który może zawierać ewentualnie dalsze odniesienia).

Także stan techniki, w zakresie, w jakim jest w dokumencie opisany, jest uważany za zawarty w tym dokumencie.

Dozwolone jest używanie słowników lub podobnych publikacji w celu interpretowania specjalistycznych terminów stosowanych w dokumentach.

#### **9.7.2.1. Cechy dorozumiane, ekwiwalenty, parametry**

Przeciwstawiony dokument szkodzi nowości wynalazku, jeżeli istota tego wynalazku daje się w sposób jednoznaczny i bezpośredni wywieść z tego dokumentu. Informacje mogą być udostępnione w dokumencie wyraźnie lub w sposób dorozumiany, np. fakt ujawnienia zastosowania gumy w okolicznościach, z których jasno wynika, że są używane jej elastyczne właściwości, nawet jeżeli nie jest to wyraźnie stwierdzone, szkodzi nowości innego wynalazku polegającego na zastosowaniu materiału o właściwościach elastycznych.

Określenie „w sposób jednoznaczny i bezpośredni” oznacza, że nie należy interpretować pouczenia wynikającego z tego dokumentu w ten sposób, że obejmuje ono również dobrze znane ekwiwalenty (nieprzedstawione w dokumencie) i w ten sposób szkodzi nowości wynalazku. Taka ocena jest możliwa dopiero wtedy, gdy rozpatrujemy poziom wynalazczy wynalazku.

Pod pojęciem „ekwiwalenty” należy rozumieć środki równoważne, które mogą być użyte w danym rozwiązaniu, bez szkody dla funkcji, jaką spełnia to rozwiązanie.

Brak nowości może być rozumiany jednak w sposób dorozumiany w tym sensie, że wykonanie pouczenia ze stanu techniki mogłoby w sposób nieuchronny prowadzić do rezultatu wchodzącego w zakres ochrony rozpatrywanego wynalazku. Gdy znane są np. produkty wyjściowe i znany jest sposób postępowania, to wytworzony wytwór można uznać za znany.

Wątpliwości tego rodzaju mogą także występować, kiedy zastrzeżenia określają wynalazek lub jego cechy za pomocą parametrów technicznych (*patrz pkt III.9.6.3 opracowania*). Może się zdarzyć, że w związanym z przedmiotem zgłoszenia stanie techniki występuje inny parametr niż w zastrzeżeniu albo w stanie techniki nie określono parametrów w ogóle. Jeżeli znane i zastrzegane produkty są identyczne pod wszystkimi innymi względami (np. surowce wyjściowe i sposób wytwarzania jest identyczny), wtedy na pierwszym miejscu podnosi się zarzut braku nowości. Podkreśla się, że zastosowanie odmiennego/nowego parametru technicznego (tzn. innego niż podany w dotychczasowym stanie techniki czy oznaczanego w innych warunkach) dla określania danego produktu, który nie był pierwotnie tak scharakteryzowany, nie spowoduje, że produkt ten stanie się nowy.

Aby można było uznać za spełniony warunek nowości, muszą być podane konkretne i rzetelne dane techniczne, na podstawie których można porównać i jednoznacznie stwierdzić, że przykładowo związek ze stanu techniki i związek wg rozpatrywanego zgłoszenia są różnymi wytworami.

Jeżeli zastosowane środki techniczne (surowce wyjściowe i sposób wytwarzania) są identyczne zarówno w przypadku dokumentu ze stanu techniki jak i w badanym zgłoszeniu, przy czym zgłaszający jest w stanie wykazać, np. za pomocą stosownych badań porównawczych, że występują różnice w odniesieniu do parametrów dla produktu ze stanu techniki i z rozpatrywanego zgłoszenia, to wynika z tego, że zgłoszenie nie ujawnia wszystkich zasadniczych i koniecznych cech niezbędnych do wytworzenia produktu, innego niż ten opisany w stanie techniki. Wiadomym jest, że takie same środki techniczne powinny



prować do takiego samego rezultatu. W omawianym przypadku postawiony zostanie zarzut braku wyczerpującego ujawnienia wynalazku (*art. 33 ust. 1*).

#### **9.7.2.2. Dokument ze stanu techniki upoważniający do postawienia zarzutu braku nowości**

Informacje zawarte w dokumencie mogą być uznane za udostępnione do wiadomości powszechnej, zgodnie z art. 25 ust. 1, tylko wtedy, jeżeli (także biorąc pod uwagę podstawową wiedzę dostępną w tym czasie w tej dziedzinie) są wystarczające dla znawcy, w dacie publikacji zgłoszenia, do wykorzystania (urzeczywistnienia) technicznego pouczenia.

Przykładowo, sama hipotetyczna wzmianka na temat chemicznego związku w dokumencie ze stanu techniki w zasadzie nie upoważnia do postawienia zarzutu, że jest to związek znany, faktycznie wyodrębniony lub np. gdy taka wzmianka dotyczy produktu naturalnego, że był wyizolowany ze środowiska. Jednakże, jeśli związek ten, w stanie techniki, był opisany na przykładzie lub wymieniony z nazwy, czy chociażby można taki związek jednoznacznie rozpoznać w dokumencie ze stanu techniki, warunek nowości dla takiego wynalazku może być kwestionowany, ponieważ celem art. 25 ust. 1 jest wykluczenie zdolności patentowej treści objętych stanem techniki (*por. T 658/91 orzecznictwo KO EPO cz. I, str. 79 – W-wa 1998*).

#### **9.7.2.3. Ogólne ujawnienie i szczegółowe rozwiązania**

Przy ocenie nowości należy pamiętać, że ogólne ujawnienie nie pozwala zazwyczaj postawić zarzutu braku nowości szczególnej postaci takiego rozwiązania leżącej w zakresie tego ujawnienia. Natomiast szczegółowe rozwiązanie należące do stanu techniki, mieszczące się w szerokim określeniu przedmiotu zgłoszenia, obejmującym to znane rozwiązanie, szkodzi nowości tego zgłoszenia. Na przykład ujawnienie zastosowania miedzi szkodzi nowości zastosowania metalu jako ogólnego pomysłu, ale nie szkodzi nowości zastosowania jakiegos metalu innego niż miedź. Podobnie zastosowanie nitów szkodzi nowości zastosowania elementów łączących jako ogólnego pomysłu, ale nie nowości zastosowania jakiegos elementu łączącego innego niż nity.

### 9.7.3. Szczególne przypadki nowości w dziedzinie chemii

Przy rozpatrywaniu zastrzeżeń dotyczących kategorii wytworu nie bierze się pod uwagę, jako jedynej cechy odróżniającej od stanu techniki, zastosowania tych wytworów (*patrz pkt III.9.6.4 opracowania*).

Przykładowo, wynalazek określony zastrzeżeniem „Substancja X do zastosowania jako katalizator” nie jest nowy w przypadku, gdy substancja X znana jest jako barwnik. W przypadku, gdy wkładem do stanu techniki jest wcześniej nieznaną właściwość znanej substancji, która pociąga za sobą nowy skutek techniczny – tutaj nowe zastosowanie substancji X (znanej ze stanu techniki) jako katalizator – to te nowe odkryte właściwości nie przywrócą warunku nowości dla tej znanej substancji X. Stąd też zastrzeżenie w kategorii wytworu, sformułowane jak wyżej, nie spełnia warunku nowości (jedyne wyjątek stanowi tzw. pierwsze i drugie zastosowanie medyczne (*por. pkt III.9.7.3.1 i 9.7.3.2 opracowania*)).

Należy jednak zauważyć, że jeżeli to nowe zastosowanie (w powyższym przypadku zastosowanie jako katalizator) pociąga za sobą wytworzenie szczególnej postaci tej substancji, np. przez dodanie pewnych dodatków, które sprawią, że powstanie nowa postać odróżniająca się od tej znanej, to taka nowa postać może być uznana za nową (nawet, jeżeli nowa charakterystyka postaci nie jest wyraźnie określona, a jedynie można ją wywnioskować z tego szczególnego zastosowania).

#### 9.7.3.1. Pierwsze zastosowanie medyczne

Dopuszcza się jedynie w dziedzinie medycyny, że znany z innej dziedziny niż medycyna wytwór przeznaczony do zastosowania terapeutycznego może zostać opatentowany w formie tzw. pierwszego zastosowania medycznego, jeżeli po raz pierwszy ujawniono zastosowanie terapeutyczne tego znanego wytworu. Elementem nowości będą ujawnione, w dacie pierwszeństwa, właściwości lecznicze.

Patenty mogą być więc udzielane na nowe rozwiązania obejmujące wytwory (substancje lub kompozycje) do zastosowania w sposobach terapeutycznych, chirurgicznych lub diagnostyce.

Zastrzeżenia patentowe dotyczące znanego wytworu stosowanego do pierwszego zastosowania medycznego wymagają odpowiedniej formy.

Zastrzeżenie to powinno po nazwie określającej związek (mieszani-  
nę związków) wskazywać zastosowania, przykładowo:

„substancja/kompozycja X (z następującym po niej wskazaniem) np.:  
... do zastosowania jako lek”,  
... do zastosowania jako środek antybakteryjny”,  
... stosowana do leczenia choroby Y.”

Pierwsze zastosowanie medyczne może dotyczyć zarówno nowego,  
jak i znanego (ale nie jako lek) wytworu.

Zgłoszony wynalazek w omawianej kategorii pierwszego zastosowa-  
nia medycznego obok specyficznie rozumianej cechy nowości powinien  
spełniać inne wymagania stawiane wynalazkom podlegającym opaten-  
towaniu, a w szczególności poziomowi wynalazczego.

#### 9.7.3.2. *Drugie zastosowanie medyczne*

Gdy substancja lub kompozycja jest już znana ze swego pierwszego  
zastosowania medycznego, wzorem innych urzędów patentowych do-  
puszcza się możliwość patentowania takich rozwiązań do drugiego lub  
dalszego zastosowania medycznego, pod warunkiem, że jest to rozwią-  
zanie nowe i posiada poziom wynalazczy.

Redakcja zastrzeżenia patentowego powinna konkretyzować za-  
równo leczoną chorobę, czy dolegliwość, jak i określoną chemicznie  
substancję leczniczą.

Zastrzeżenie wynalazku w formie „Zastosowanie substancji lub  
kompozycji X do leczenia choroby Y”, jest uważana za sposób lecze-  
nia. Oznacza to, iż taka forma zastrzeżeń patentowych jest niedopusz-  
czalna, ponieważ sposoby leczenia wyłączone są z ochrony patentowej  
(art. 29 ust. 1 pkt 3).

Dozwolone jest zastrzeżenie patentowe w formie „Zastosowanie  
substancji lub kompozycji X do wytwarzania leku do nowego zasto-  
sowania Y” lub w formie „Produkt X do zastosowania w leczeniu okreś-  
lonej choroby Y”.

*Terapia lub zastosowanie terapeutyczne obejmuje traktowanie szcze-  
gólnych chorób, lub dolegliwości specjalnymi substancjami, lub kompozy-  
cjami w odniesieniu do ludzi lub zwierząt. W nieobecności co najmniej  
jednego z ww. czynników tj. choroby, leku lub podmiotu leczonego inne  
cechy sposobu, mniej ważne, nie mogą być rozumiane jako odnoszące się  
do zastosowania terapeutycznego....*

*Opatentowanie wynalazku jest dozwolone dla każdego pierwszego lub kolejnego zastosowania medycznego, jeżeli takie zastosowanie jest nowe i ma poziom wynalazczy (por. orzeczenie rozszerzonej KO EPO Nr G 5/83).*

*Nowość takiego wynalazku pochodzi od nowej cechy, jaką jest nowe farmaceutyczne zastosowanie. Jednakże taki wynalazek powinien obejmować swoim zakresem faktycznie również opracowanie nowej możliwości wykorzystania terapeutycznego znanego leku – wynalezienia leku do leczenia określonej jednostki chorobowej wraz z zaleceniami jego stosowania (decyzja KO Nr Odw. 1691/98).*

Nowe zastosowanie powinno mieć poparcie w opisie wynalazku poprzez podanie szczegółowych badań biochemicznych, udowadniających to działanie lecznicze, w szczególności potwierdzone uznanymi międzynarodowymi testami, a korzystnie danymi statystycznymi i analizą korzyść-ryzyko.

Można uzyskać ochronę w postaci drugiego zastosowania medycznego (o ile będą spełnione pozostałe warunki ustawowe) na takie rozwiązania jak np.:

- nowe wskazanie medyczne,
- zastosowanie znanego leku do nowej, nieoczywistej grupy pacjentów, która jest odróżnialna w swoim fizjologicznym lub patologicznym statusie i jednocześnie nie ma części wspólnej z grupą, w stosunku do której terapię stosowano w przeszłości (np. do zastosowania na zwierzętach seropozytywnych, podczas gdy poprzednio stosowano na zwierzętach seronegatywnych),
- nowy sposób dawkowania rozumiany jako droga podawania znanego leku, pod warunkiem uzyskania nieoczywistych efektów w wyniku takiego dawkowania.

Zatem, gdy znana była forma podawania domięśniowego leku, to podlega opatentowaniu wynalazek dotyczący podawania podskórnego, o ile w konsekwencji zmiany formy podawania uzyskano poprawę skuteczności terapeutycznej lub też wyeliminowano szkodliwe działanie i skutki uboczne.

Reguły dotyczące drugiego zastosowania odnoszą się do dalszych takich zastosowań.

W przypadku, gdy zgłoszenie obejmuje więcej niż jedno dalsze terapeutyczne zastosowanie, zastrzeżenia tego typu są dozwolone w jed-

nym zgłoszeniu tylko wtedy, jeżeli stanowią wyraźnie jeden pomysł wynalazczy (art. 34).

*Zwykły farmaceutyczny efekt nie musi przesądzać, że mamy do czynienia z nowym zastosowaniem medycznym. Np. selektywne związanie receptora przez daną substancję nie może być uważane jako takie za nowe zastosowanie terapeutyczne. Stwierdzenie, że jakaś substancja wiąże się z receptorem, nawet jeżeli stanowi doniosły wkład do nauki, musiałoby znaleźć dodatkowo zastosowanie praktyczne w postaci zdefiniowanej metody leczenia jakiegoś konkretnego stanu patologicznego, aby mogło być uznane za wynalazek (por. orzeczenie KO EPO Nr T 0241/95).*

Jeżeli nie istnieją testowalne kryteria, które pozwalałyby rozstrzygnąć czy stan chorobowy, który się poprawił, jest wynikiem tego nowego „zastosowania”, to takie zgłoszenie nie może zostać opatentowane z uwagi na niespełnienie warunku jednoznaczności zakresu ochrony (art. 33 ust. 3).

### 9.7.3.3. Drugie zastosowanie niemedyczne

W przypadku rozwiązań, które dotyczą nowego zastosowania znanego związku (II zastosowanie niemedyczne), takie nowe zastosowanie może stanowić odzwierciedlenie nowo zbadanego efektu technicznego przedstawionego w opisie patentowym. Uzyskanie takiego efektu należy rozpatrywać jako funkcjonalną cechę techniczną zastrzeżenia patentowego.

Jeżeli cechy tej nie udostępniono wcześniej do wiadomości publicznej, to wynalazek powinien być uznany za nowy, nawet jeśli taki efekt techniczny mógł nieodłącznie wystąpić wcześniej w trakcie realizacji rozwiązań udostępnionych do wiadomości publicznej (orzeczenie rozszerzonej KO EPO Nr 2/88). Zastrzeżenie powinno wskazywać na ten nowy efekt.

Na przykład zastrzeżenie dotyczące zastosowania jako środka grzybobójczego substancji znanej jako regulator wzrostu roślin, zawiera pośrednio funkcjonalną cechę techniczną, a mianowicie, że substancja ta zastosowana zgodnie z określonymi w opisie patentowym środkami realizacji rzeczywiście spowodowała skutek (tj. pełniła funkcję) kontrolowania rozwoju grzyba. Przy badaniu nowości decydujące jest ustalenie faktu co udostępniono do wiadomości publicznej. W stanie tech-

niki nie ujawniono takich właściwości substancji (grzybobójczych), chociaż niewątpliwie one istniały.

Stwierdzenie możliwości zastosowania znanego urządzenia w sposób dotychczas nieopisany nie uzasadnia nowości tego urządzenia, jeżeli to nowe zastosowanie nie wiąże się z koniecznością modyfikacji projektu technicznego znanego urządzenia. Stwierdzenie możliwości zastosowania znanego sprzętu w nowy sposób nie może stanowić o nowości samego przedmiotu, natomiast może być przedmiotem nowego wynalazku dotyczącego zastosowania.

#### **9.7.3.4. Zestaw części**

Pojęcie zestaw części obejmuje znane wytwory (substancje chemiczne), przyrządy, aparaty, które mogą być stosowane równocześnie lub kolejno po sobie i które mogą tworzyć razem funkcjonalną całość (zestaw antykonceptyjny, implant z lekiem). Jeżeli składniki te tworzą funkcjonalną całość i powodują nowy, nieoczekiwany skutek, taki zestaw może zostać opatentowany.

#### **9.7.3.5. Wynalazki selektywne**

Pojęcie wynalazku selektywnego (tzw. wynalazku z wyboru) nie występuje w unormowaniach prawnych, a jedynie w praktyce urzędów patentowych. Wynalazek selektywny w dziedzinie chemii może dotyczyć takich zagadnień jak selekcja parametrów w ramach znanego zakresu czy selekcja wytworów z szerszego ogólnego ujawnienia. Zwykła selekcja z szerszego zakresu, która nie będzie powodowała żadnej zmiany w sensie technicznym w odniesieniu do stanu techniki, nie uzyska ochrony patentowej. Ogólnie wynalazek selektywny powinien przynosić jakiś skutek techniczny (korzyści) w całym wyselekcjonowanym zakresie w stosunku do znanego stanu techniki. Wynalazki selektywne muszą spełniać takie same kryteria patentowości, jakie spełniają pozostałe wynalazki. Przykładowo wynalazki selektywne mogą dotyczyć związków chemicznych, kompozycji, zastosowania. We wszystkich przypadkach dotyczących wynalazku selektywnego decydujące znaczenie dla uznania warunku nowości ma to, czy uprzednie ujawnienie stanu techniki nie było bezpośrednie i nie umożliwiałoby znawcy urzędywistnienia wynalazku, jak również, czy wyselekcjonowany zakres

charakteryzuje się co najmniej jedną właściwością, która jest znacząco różna od właściwości całego zakresu, z którego został wybrany.

W odniesieniu do wynalazków selektywnych należy przyjąć wcześniej stosowaną już przez Urząd Patentowy praktykę, dotyczącą oceny nowości. Tak więc przykładowo:

- 1) selekcja podzakresów wartości liczbowych z szerszego przedziału może być uznana za nową, gdy spełnione są wszystkie następujące kryteria:
  - wyselekcjonowany z przedziału podzakres powinien być wąski w stosunku do zakresu znanego,
  - wyselekcjonowany podzakres powinien w wystarczającym stopniu odbiegać od korzystnej części znanego zakresu (odległy od przykładów przedstawionych w stanie techniki i od końcowych punktów znanego zakresu),
  - wyselekcjonowany podzakres nie powinien być bezpośrednio wymieniony nigdzie w znanym stanie techniki (opisie wynalazku czy przykładach wykonania),
  - wybrany zakres nie powinien być dowolnie wybranym podzakresem ze stanu techniki, ale musi być podstawą dla nowego innego wynalazku (celowy wybór, nowe techniczne pouczenie, a więc w szczególności wykazywać poziom wynalazczy w stosunku do znanego stanu techniki).

Nieoczekiwany efekt występujący w wyselekcjonowanym zakresie nie jest wystarczający do uznania nowości takiego zakresu. Konieczne jest, aby nie występował taki efekt w całym znanym zakresie.

- 2) selekcja (wybór) pojedynczego związku chemicznego lub grupy związków chemicznych z szerszej grupy związków.

Wynalazek selektywny dla związków chemicznych czy grupy związków polega na wyborze z opatentowanej lub opisanej w sposób ogólny w stanie techniki klasy związków, pojedynczego związku lub pewnej grupy związków, mającej szczególne właściwości.

Aby uzyskać ochronę dla takiego wynalazku w kategorii wytworu – związku chemicznego, powinny być spełnione jednocześnie następujące warunki:

- wybrany związek chemiczny lub wybrana grupa związków nie powinna być bezpośrednio opisana we wcześniejszym dokumencie,

- wybrana grupa związków powinna mieć właściwości użytkowe istotnie różniące się od właściwości przypisywanej całej klasie, z której nastąpił wybór, a właściwości te powinny występować u wszystkich członków wybranej grupy,
- powinno być wykazane, że te nowe właściwości nie występują u wszystkich członków większej grupy, z których dokonano wyboru.

### **Przykład**

Przedmiotem zgłoszenia jest grupa związków określonych ogólnym wzorem strukturalnym B. Upředni stan techniki (D1) opisuje grupę związków określonych ogólnym wzorem strukturalnym A, obejmującą grupę związków (o wzorze ogólnym B), będących przedmiotem późniejszego zgłoszenia. Dokument (D1) nie zawiera jednak żadnego bezpośredniego opisu grupy związków o wzorze B, będących przedmiotem następnego zgłoszenia.

Warunek nowości może być uznany na zasadzie braku ujawnienia w sposób jasny i bezpośredni konkretnej grupy związków o wzorze ogólnym B.

Przeszkoda do uznania warunku nowości wynalazku selektywnego dla związku chemicznego czy grupy związków przypadków powstaje, gdy upředni stan techniki przytacza substancje wyjściowe i sam proces prowadzący nieuchronnie do wskazanego wyselekcjonowanego związku czy grupy związków.

Nowy techniczny efekt występujący w wybranym zakresie może być także tym samym efektem, jaki był uzyskiwany w szerokim znany zakresie, ale w większym natężeniu.

### **3) Stereoizomery**

W przypadku, gdy upředni stan techniki opisuje związki zawierające asymetryczny atom węgla, co wskazuje, że omawiane związki mogą występować w różnych możliwych konfiguracjach przestrzennych, ale nie zawiera żadnego bezpośredniego/dosłownego opisu stereoizomeru, warunek nowości może być uznany za spełniony, ponieważ brak jest ujawnienia w sposób jasny i bezpośredni tego konkretnego stereoizomeru.

Jednakże gdy stan techniki przytacza substancje wyjściowe i opisuje sam proces prowadzący nieuchronnie do tego konkretnego szczegól-



nego stereoisomeru, może to stanowić istotną przeszkodę do uznania warunku nowości badanego związku.

## 9.8. Poziom wynalazczy

Wynalazek uważa się za posiadający poziom wynalazczy, jeżeli dla znawcy nie wynika w sposób oczywisty ze stanu techniki.

Jest to odrębne kryterium od nowości wynalazku. Pytanie, czy zgłoszone rozwiązanie ma poziom wynalazczy, stawiane jest wówczas, gdy można uznać przedmiot zgłoszenia za nowy.

W szczególnych przypadkach, np. w przypadku zastrzeżeń obejmujących szeroki zakres ochrony np. dużej grupy związków chemicznych, może się zdarzyć, że część związków nie spełnia warunku nowości, a część nie spełnia kryterium poziomu wynalazczego. Nie oznacza to jednak, że dla tych samych związków stawiane są dwa zarzuty.

Należy zauważyć, że przy rozpatrywaniu poziomu wynalazczego stan techniki nie zawiera później opublikowanych zgłoszeń patentowych, o których mowa w art. 25 ust. 3.

### 9.8.1. Pojęcie poziomu wynalazczego

W ustawie Prawo własności przemysłowej w ramach harmonizacji prawa ze standardami europejskimi, wprowadzono określenie „poziom wynalazczy” w miejsce wcześniej stosowanego określenia „nieoczywistość” oraz zawarto definicję poziomu wynalazczego.

W zasadzie dokonana zmiana nie pociąga za sobą istotnych różnic przy ocenie zdolności patentowej i w tym względzie pozwala w dalszym ciągu korzystać z dotychczasowego dorobku doktryny i orzecznictwa patentowego.

Przy ocenie poziomu wynalazczego zgłoszenia rozpatruje się każde rozwiązanie przedstawione w zastrzeżeniach, zadając sobie pytanie czy przed datą pierwszeństwa, biorąc pod uwagę ówczesny stan techniki, przeciętny znawca dziedziny techniki, do której należy rozwiązanie, doszedłby do takich rozwiązań. Przy pozytywnej odpowiedzi na to pytanie należy uznać rozwiązanie za oczywiste.

Stwierdzenie, że wynalazek dla znawcy wynika w sposób oczywisty ze stanu techniki oznacza, że dla znawcy rozwiązanie nie wykracza

poza zwykły postęp techniczny, ale jedynie wynika wyraźnie i logicznie ze stanu techniki, tj. nie wymaga wykorzystania umiejętności i wiedzy wykraczających poza te, które przypisuje się znawcy.

*Przedmiotem patentu mogą być nie tylko wynalazki epokowe, rewolucjonizujące technikę. Wystarczające jest, aby wynalazek był czymś więcej niż rutynową wiedzą inżyniera. Ocena dokonywana jest w oparciu o kryteria w dużej mierze subiektywne. Należy rozważyć czy specjalista znający najbliższy stan techniki, przy rozpatrywaniu problemu technicznego, miałby możliwość bez dokonania twórczych w sposób zawodowy i rutynowy dojść do zastrzeżonego rozwiązania posługując się zwykłą logiką rozumowania (orzeczenie WSA Nr VI SA/Wa 2183/04).*

W odróżnieniu od analizy warunku nowości, analiza spełnienia warunku poziomu wynalazczego, wymaga interpretacji opublikowanego dokumentu w świetle dalszej dostępnej dla znawcy wiedzy i odniesienia jej do wiedzy znanej w dniu pierwszeństwa.

Zastrzegany wynalazek musi być rozpatrywany jako całość. Kiedy zastrzeżenie składa się z kombinacji cech, nie jest prawidłowe dowodzenie, że każda z cech kombinacji osobno jest znana czy oczywista, a przez to całe zastrzegane rozwiązanie wynika w sposób oczywisty ze stanu techniki. Jeżeli zastrzeżenie zawiera zestawienie elementów lub składników, takie zestawienie może wynikać w sposób oczywisty ze stanu techniki, ale należy wówczas wykazać, że połączenie tych elementów jest oczywiste. Jeżeli w wyniku wzajemnego oddziaływania tych cech osiągnany jest efekt, który jest różny od oczekiwanego np. większy od sumy efektów poszczególnych cech (efekt synergiczny), to takie rozwiązanie można uznać za posiadające poziom wynalazczy.

*W orzecznictwie ugruntowany jest pogląd, że zarzut oczywistości powinien być stawiany całemu rozwiązaniu a nie tylko jego poszczególnym elementom, gdyż nawet połączenie znanych urządzeń czy metod postępowania może wymagać wkładu wynalazczego (orzeczenie NSA Nr VI SA/Wa 307/06).*

### **9.8.2. Sposób podejścia, problem-rozwiązanie, do oceny poziomu wynalazczego**

Przepisy ustawy – Prawo własności przemysłowej nie określają konkretnej metody (narzędzi) do oceny poziomu wynalazczego. Urząd przy

kwestionowaniu poziomu wynalazczego ma jedynie wskazać, zgodnie z rozporządzeniem, na dowody określające stan techniki w zakresie uzasadniającym stwierdzenie, że realizacja lub stosowanie wynalazku wynika bezpośrednio z tego stanu, przy uwzględnieniu przeciętnej wiedzy właściwej dla znawcy danej dziedziny techniki.

Zgodnie z orzecznictwem (*patrz np. orzeczenie WSA Nr VI SA/Wa 89/08*) ocena poziomu wynalazczego, powinna obejmować trzy etapy:

1. znalezienie najbliższego stanu techniki,
2. określenie problemu, który powinien zostać rozwiązany,
3. rozważenie czy specjalista znający najbliższy stan techniki przy rozpatrywaniu problemu technicznego zastosowanego w wynalazku miałby możliwość bez dokonań twórczych w sposób zawodowy i rutynowy dojść do zastrzeżanego rozwiązania.

### **Określenie najbliższego stanu techniki**

Poziom wynalazczy rozważa się w świetle jednego lub większej liczby wcześniejszych dokumentów traktowanych łącznie. Punktem odniesienia jest aktualny stan wiedzy, istniejący w dacie pierwszeństwa badanego zgłoszenia, a nie stan wiedzy, jaki istniał w momencie ujawnienia przeciwstawnych rozwiązań.

Za najbliższy stan techniki uznaje się zwykle dokument ujawniający kombinację środków technicznych, mających najwięcej cech wspólnych z rozwiązaniem zgłoszonym, która pod względem skutków technicznych, celu lub zastosowania jest najbardziej zbliżona do zgłoszonego wynalazku. W praktyce, najbliższy stan techniki często odpowiada podobnemu zastosowaniu w danej dziedzinie.

### **Sformułowanie problemu technicznego**

Kolejnym etapem jest ustalenie w obiektywny sposób problemu technicznego, który zgłoszone rozwiązanie ma rozwiązać. Należy zatem przestudiować zgłoszenie i najbliższy stan techniki i porównać poszczególne cechy. Cechy, które nie są istotne, nie powinny być brane pod uwagę.

Problem techniczny może polegać na poprawieniu w pewien sposób skutku znanego wcześniej ze stanu techniki, ale może również polegać na uzyskaniu zupełnie nowego efektu.

Określenie problemu technicznego powinno opierać się na obiektywnie ustalonych faktach, które wynikają z dostępnego stanu techniki i może on różnić się od problemu postawionego przez zgłaszającego, ponieważ ten stan techniki mógł być niedostępny dla zgłaszającego w dniu składania zgłoszenia.

W szczególności, stan techniki wskazany w sprawozdaniu o stanie techniki może przedstawić wynalazek w innym świetle niż przedstawił to zgłaszający.

*Problem techniczny, który rozwiązuje wynalazek wymaga takiego sformułowania, aby nie zawierał wskazówek co do rozwiązania lub częściowo antycypował rozwiązanie, gdyż częściowe włączenie rozwiązania zawartego w wynalazku do sformułowania problemu prowadzi w sposób nieunikniony do przyjęcia poglądu ex post facto odnośnie poziomu wynalazczego przy ocenie stanu techniki z punktu widzenia tego właśnie problemu (Orzecznictwo KO EPO Nr T 229/85 – zeszyt 7, W-wa 1998 str. 105).*

Wynalazek powinien faktycznie stanowić jedno rozwiązanie. W wypadku uzyskania więcej niż jednego skutku technicznego wynalazek może stanowić rozwiązanie więcej niż jednego problemu. W takim przypadku każdy z problemów należy rozpatrywać oddzielnie. W odpowiedzi na zarzut braku poziomu wynalazczego dla rozpatrywanego wynalazku zgłaszający może przedłożyć dowody wskazujące, że wynalazek prowadzi do uzyskania innych skutków niż pierwotnie rozważane, co może spowodować ponowne sformułowanie problemu technicznego. Zakres tego ponownego sformułowania zależy oczywiście od informacji już ujawnionych w dacie zgłoszenia oraz najbardziej zbliżonego stanu techniki. Należy go oceniać z uwzględnieniem zalet danego rozwiązania. Każdy skutek powodowany przez wynalazek może stanowić podstawę sformułowania problemu do rozwiązania, o ile tylko skutek był faktycznie poparty pierwotnym ujawnieniem i nie jest sprzeczny z wcześniejszymi sformułowaniami zawartymi w zgłoszeniu.

W szczególności, w odniesieniu do kategorii wytworu – związku chemicznego należy przyjąć, że w dokumentacji zgłoszenia powinno być wyraźnie wskazane, jaki problem rozwiązuje wskazany nowy związek/grupa związków, ponieważ jest to konieczne do oceny poziomu wynalazczego, zgodnie z podejściem „problem – rozwiązanie”.

Podkreśla się, że korzyści nie poparte wystarczającym materiałem dowodowym nie mogą być brane pod uwagę przy definiowaniu postawionego problemu, a zatem przy ocenie poziomu wynalazczego (*patrz T 20/01, T 124/84, T 152/93 – orzecznictwo KO EPO – zeszyt 7, W-wa 1998 str. 105*).

### **Ocena poziomu wynalazczego**

Po określeniu problemu technicznego należy ustalić, czy znawca z danej dziedziny, stojący przed problemem technicznym i wyciągający wnioski ze stanu techniki, mógłby na tej podstawie dokonać modyfikacji lub adaptacji najbardziej zbliżonego stanu techniki i uzyskać w ten sposób skutki osiągnięte przez wynalazek. Jeżeli tak jest, to wynalazek wynika w sposób oczywisty ze stanu techniki i brak jest poziomu wynalazczego, jeżeli nie, to wykazuje poziom wynalazczy. Należy zauważyć, że prawidłowe kryterium nie dotyczy tego, czy znawca mógł być naprowadzony, ale czy miałby możliwość bez dokonań twórczych dojść do połączenia znanych środków technicznych w celu rozwiązania postawionego problemu technicznego.

Jeżeli rozwiązanie problemu technicznego jest zaskakujące w świetle najbliższego stanu techniki lub jedynie w powiązaniu z bardziej oddalonym stanem techniki, to można uznać, że wynalazek wykazuje poziom wynalazczy.

W przypadku, gdy nie można ustalić stanu techniki dotyczącego problemu technicznego, którego rozwiązaniem jest wynalazek, tzn. gdy stan techniki nie dotyczy skutków technicznych powodowanych przez wynalazek, zwykle nie występują czynniki, które naprowadzają znawcę dziedziny techniki na rozwiązanie i wówczas można uznać, że wynalazek ma poziom wynalazczy. Nie znaczy to jednak, w zasadzie, że w przypadku występowania tego nowego skutku możliwe jest opatentowanie wynalazku w kategorii np. wytworu (który mógł być jako taki znany). W takim przypadku należy określić inny stan techniki dotyczący tego nowego zastosowania, które wtedy jest właściwą kategorią możliwą do opatentowania.

W przypadku, gdy istnieje odpowiedni stan techniki, konieczna jest ocena, czy na podstawie wyciągniętych ze stanu techniki wniosków można zostać naprowadzonym na zgłoszony wynalazek.

Przy ocenie, czy dobór dwóch lub więcej wyróżniających go cech, czyni wynalazek oczywistym, w szczególności zwraca się uwagę:

- czy ujawnienie jest takie, by znawca, kiedy stanie przed problemem technicznym do rozwiązania, mógł połączyć te cechy. Jeżeli, przykładowo, dwa rozważane ujawnienia ze stanu techniki nie mogą być w praktyce łatwo połączone, ponieważ opisują cechy sprzeczne, to taka kombinacja jest zwykle uważana za nieoczywistą,
- czy ujawnienia pochodzą z podobnej czy odległej dziedziny techniki,
- że kombinacja dwóch lub większej liczby części tego samego dokumentu może być oczywista, jeżeli były uzasadnione powody dla znawcy, by je połączyć. Może być oczywiste połączenie dokumentu ze stanu techniki z wiedzą z podręczników. Może być oczywiste połączenie dwóch lub więcej dokumentów ze stanu techniki, jeżeli zawarta jest w nich jasna wzajemna informacja odsyłająca,
- czy ma się do czynienia z zastąpieniem np. składnika preparatu składnikiem ekwiwalentnym, znanym ze stanu techniki jako odpowiednim do tego celu; w takim przypadku rozwiązanie jest oczywiste.

*Pomysły polegające na przeniesieniu rozwiązania znanego z jednej dziedziny techniki do drugiej mogą być uznane za nieoczywiste tylko wtedy, gdy dziedziny są dostatecznie odległe (orzeczenie WSA Nr VI SA/Wa 685/07).*

*Nieoczywistość (...) jest pojęciem nieostrym, ale przy jej badaniu można poszukiwać argumentów nie tylko poprzez przeciwstawienie przedmiotowi zgłoszenia konkretnych znanych rozwiązań, lecz przy uwzględnieniu całego stanu techniki (orzeczenie WSA Nr VI SA/Wa 1545/07).*

*Wynalazek uważa się za nieoczywisty, gdy istota problemu technicznego wynalazku jest realizowana w szczególności przez:*

- całkiem odmienne środki techniczne od znanych ze stanu techniki, które umożliwiają uzyskanie funkcji celu wynalazku innej niż dotychczas znanej,
- nowe środki techniczne oraz takie ich wzajemne strukturalne i funkcjonalne powiązanie, które różni się od powszechnie znanych,

*przy czym te środki techniczne różnią się od znanych stawianymi celami oraz osiągniętymi rezultatami (orzeczenie WSA Nr VI SA/Wa 20/08).*

*Przepis art. 10 ustawy o wynalazczości wymaga aby rozwiązanie było nowe i nieoczywiste, nie zaś rozwiązywany przez niego problem (był nowy i nieoczywisty). Interpretacja przeciwna byłaby nieuprawniona. Prowadziłaby do rozwiązania, że jakiegokolwiek rozwiązanie nieznanego wcześniej problemu byłoby z definicji nieoczywiste... Pojawienie się i zidentyfikowanie problemu technicznego było wynikiem rutynowych prac znawcy, w tym badań preformulacyjnych.*

*Istniała wiedza ogólna, powszechna odnośnie zmiany zabarwienia tabletek...niezgodności pomiędzy PEG a substancjami czynnymi.*

*Znawca wiedziałby, że szkodliwe interakcje można wyeliminować... przez zastosowanie bariery fizycznej... (orzeczenie WSA Nr VI SA/Wa 89/08).*

Równocześnie dokonuje się oceny z punktu widzenia pozytywnych przesłanek dla oceny poziomu wynalazczego, w szczególności takich jak:

- zaskoczenie dla znawcy w danej dziedzinie techniki,
- rozwiązanie zagadnienia bezskutecznie podejmowanego przez fachowców,
- zaspokojenie od dawna uświadomionej potrzeby społecznej,
- wyraźna poprawa efektywności (sukces handlowy),
- przełamanie istniejących dotychczas uprzedzeń (przesądów) technicznych,
- nieoczekiwany, zaskakujący efekt.

### **9.8.3. Poziom wynalazczy w odniesieniu do wynalazku określonego w zastrzeżeniu zależnym i wynalazków różnych kategorii**

Jeżeli zastrzeżenie niezależne jest nowe i nieoczywiste, nie ma potrzeby badać, czy zastrzeżenia uzależnione od takiego zastrzeżenia niezależnego są nowe i nieoczywiste.

Podobnie, jeżeli wytwór jest nowy (nie jest częścią stanu techniki) i wykazuje poziom wynalazczy, nie ma potrzeby badać nowości czy poziomu wynalazczego dla sposobu jego otrzymywania albo zastosowania (przy założeniu, że wszystkie kategorie spełniają warunek jednolitości).

Należy jednak zwrócić uwagę, że w przypadku, gdy wytwór, sposób i zastosowanie mają różne daty zgłoszenia, wówczas może być konieczne prowadzenie odrębnego badania dotyczącego nowości i poziomu wynalazczego.

## 9.9. Stosowalność przemysłowa

Wynalazek jest uważany za nadający się do przemysłowego stosowania, jeżeli według wynalazku może być uzyskiwany wytwór lub wykorzystywany sposób, w rozumieniu technicznym, w jakiegokolwiek działalności przemysłowej, nie wykluczając rolnictwa.

Działalność przemysłowa powinna być rozumiana szeroko, jako obejmująca każdą działalność o charakterze technicznym. Pojęcie „stosowalność przemysłowa” nie musi konieczności odnosić się do zastosowania maszyny lub wytwarzania wytworu, ale może odnosić się również do sposobów, takich jak sposób rozpraszania mgły lub sposób przemiany jednej formy energii w drugą.

Większość przedstawicieli doktryny prawa wynalazczego w Polsce interpretuje wymóg stosowalności rozwiązania technicznego jako możliwość powtarzalnego stosowania rozwiązania technicznego „w produkcji”.

Zwolennicy szerszego rozumienia „stosowalności” argumentują, że wynalazek nadaje się do stosowania dopiero wówczas, gdy zarówno gwarantuje powtarzalność rezultatu, jak i jest użyteczny w jakiegokolwiek dziedzinie praktycznej działalności człowieka nie wyłączonej przez art. 2 ustawy o wynalazczości, np. przemyśle, rolnictwie, ochronie środowiska, w zakresie obrony Państwa itp.. Wynalazek patentowy musi więc cechować „zastosowalność techniczna” i „społeczna”, czyli zdolność zaspokajania potrzeb społecznych (użyteczność) (*pod red. J. Szwejca „System prawa własności intelektualnej. Prawo wynalazcze”, tom III, Wyd. PAN, 1990 str. 39-40 St. Sołtysiński, A. Szajkowski, T. Szymanek „Komentarz do prawa wynalazczego” Wydawnictwo Prawnicze, Warszawa 1990 r. str. 39*).

Przemysłowy charakter stosowania wynalazków wyklucza możliwość opatentowania niektórych wynalazków stosowanych w sferze osobistej i prywatnej (np. metod antykoncepcji, metod leczenia ludzi i zwierząt, metody mycia i farbowania włosów). Jednakże zabieg



kosmetyczne stosowane w firmach usługowych mogą spełniać wymóg przemysłowej stosowalności.

Uzyskiwanie wytworu lub wykorzystywanie sposobu, w rozumieniu technicznym, w jakiegokolwiek działalności przemysłowej wskazuje, że zgodnie z uznanymi zasadami nauki, w sposób powtarzalny, zapewnia się realizację zamierzonego celu. Przez sposób powtarzalny rozumie się możliwość wielokrotnego uzyskiwania takich samych rezultatów.

*Rozwiązanie może nadawać się do stosowania, jeżeli jest rozwiązaniem zupełnym tzn. pozwalającym na osiągnięcie rezultatu bez potrzeby dokonywania rozwiązań dodatkowych, przekraczających zwyczajne zabiegi adaptacyjne (por. np. orzeczenie WSA Nr VI SA/Wa 2059/04).*

*Nie jest więc możliwe uzyskanie patentu jedynie dla samej koncepcji rozwiązania, gdy zamierzonego celu nie można osiągnąć bez dodatkowej inwencji twórczej (patrz KO Nr Odw. 1439/85), a więc bez określenia środków technicznych do jego realizacji.*

Przemysłowy charakter stosowania, w rozumieniu technicznym, nie pozwala również na opatentowanie wynalazku, który jest bezużyteczny. W związku z tym niewystarczające jest np. wytworzenie nowego związku chemicznego bez wskazania, do czego będzie on wykorzystywany (stosowany) w działalności przemysłowej. Sfera użyteczności należy do istoty wynalazku, a więc informacje dotyczące użyteczności muszą być podane w dacie zgłoszenia wynalazku (por. np. orzeczenie WSA VI SA/ Wa 1474/04). W szczególności samo otrzymanie nowego związku nie spełnia wymagań przemysłowej stosowalności i stanowi jedynie wzbogacenie chemii.

## 10. JEDNOLITOŚĆ WYNALAZKU

### 10.1. Uwagi ogólne

Zgłoszenie wynalazku musi być jednolite. Oznacza to, że zgłoszenie może obejmować jeden lub więcej wynalazków, ale połączonych ze sobą w taki sposób, że stanowią wyraźnie jeden pomysł wynalazczy.

Wymóg jednolitości dla zgłoszenia zawierającego więcej niż jeden wynalazek jest spełniony wówczas, gdy połączenie tych wynalazków opiera się na wspólnych cechach technicznych (jednej lub wielu), które

to wspólne cechy techniczne decydują o wkładzie, jaki każdy z wynalazków wnosi do stanu techniki – jeśli zastrzeżenia posiadają podział na część niezamienną i część zamienną, to wspólny element techniczny dla wszystkich wynalazków powinien być umieszczony w części znamiennej zastrzeżenia.

Rozwiązanie spełniające warunek jednolitości może zawierać kilka niezależnych zastrzeżeń dotyczących tej samej kategorii lub kilka niezależnych zastrzeżeń dotyczących różnych kategorii.

W szczególności za zgłoszenia jednolite uważa się zgłoszenia obejmujące:

- 1) wytwór (produkt), sposób specjalnie przystosowany do wytwarzania tego wytworu oraz urządzenie przeznaczone specjalnie do stosowania tego sposobu,
- 2) sposób oraz urządzenie przeznaczone specjalnie do stosowania tego sposobu,
- 3) wytwór (produkt), sposób prowadzący bezpośrednio do wytwarzania tego wytworu oraz zastosowanie tego wytworu.

Rozpatrując warunki konieczne do ustalenia czy dane zgłoszenie spełnia warunek jednolitości, Urząd rozważa cechy techniczne, jakimi scharakteryzowane są poszczególne zastrzegane kategorie.

Znamienne cechy techniczne w każdym zastrzeżeniu patentowym definiują wkład, który wynalazek (rozpatrywany jako całość) wnosi do stanu techniki. Kiedy znamienne cechy techniczne każdego wynalazku zostaną zidentyfikowane, należy rozważyć, czy istnieje techniczne powiązanie między wynalazkami oraz czy to techniczne powiązanie związane jest z występowaniem tych znamienych cech technicznych.

Przydatnym elementem przy rozpatrywaniu warunku jednolitości zgłoszenia jest klasyfikacja patentowa. Jeżeli kolejne zastrzegane w zgłoszeniu kategorie należy zaklasyfikować w innych niż pierwsza kategoria klasach oraz prowadzić dla nich odrębne badanie merytoryczne, fakt ten może stanowić o niejednolitości zgłoszenia.

Alternatywne formy wynalazku mogą być zastrzegane w jednym zastrzeżeniu lub w wielu zastrzeżeniach. Należy stosować te same kryteria oceny. Może się więc zdarzyć, że brak jednolitości wystąpi także w pojedynczym zastrzeżeniu.

Przy rozpatrywaniu, czy został spełniony warunek jednolitości dla produktów pośrednich (półproduktów) i końcowych, można kierować się ustaleniami przyjętymi przy rozpatrywaniu zgłoszeń w trybie Układu o Współpracy Patentowej (PCT) (*patrz aneks B do instrukcji Administracyjnych PCT*).

## 10.2. Przykłady jednolitości wynalazku

### Przykład I

Zastrzeżenie 1: Związek o wzorze X

Zastrzeżenie 2: Sposób wytwarzania związku o wzorze X

Zastrzeżenie 3: Środek farmaceutyczny zawierający jako substancję czynną związek o wzorze X.

Zastrzeżenie 4: Związek o wzorze X do stosowania jako lek.

Wspólnym elementem technicznym, dla zastrzeżeń dotyczących różnych kategorii, decydującym o wkładzie wnoszonym do stanu techniki, jest nowy związek o wzorze X i dlatego omawiany przypadek spełnia wymagania warunku jednolitości.

### Przykład II

Zastrzeżenie 1: Mieszanina owadobójcza składająca się z mieszaniny związku A, który jest znanym ze stanu techniki związkiem owadobójczym i związku B wybranego z grupy zawierającej: siarczan miedzi, trójchlorooctan sodu, dwunitroanilina, triazyna.

Różne składniki B muszą należeć do uznanej klasy związków, aby można było uznać jednolitość dla tak określonej mieszaniny. Związki należą do uznanej grupy, gdy na podstawie stanu techniki można oczekiwać, że składniki danej klasy (o podobnej budowie chemicznej) zachowywać się będą w ten sam sposób w kontekście zastrzeżonego wynalazku, a więc każdy składnik może być substytutem dla innego dla uzyskania tego samego zamierzonego rezultatu.

Związki nie należą do uznanej klasy, ale przedstawiają wielość klas:

- sole nieorganiczne (siarczan miedzi),
- sole organiczne (trójchlorooctan sodu),
- aminy (dwunitroanilina),
- związki heterocykliczne (triazyna).

Tak więc przykładowe zgłoszenie jest niejednolite. Zgłoszenie to mogłoby być jednolite, gdyby związek A spełniał wymagania nowości i stanowił wspólny element wszystkich mieszanin.

### **Przykład III**

Zastrzeżenie 1: Układ sterujący A dla silnika prądu stałego.

Zastrzeżenie 2: Układ sterujący B dla silnika prądu stałego.

Zastrzeżenie 3: Urządzenie, w którym jest silnik prądu stałego wraz z układem sterującym A.

Zastrzeżenie 4: Urządzenie, w którym jest silnik prądu stałego i układ sterujący B.

Układ sterujący A jest szczególną cechą techniczną, a układ sterujący B jest inną, niepowiązaną szczególną cechą techniczną. Jednolitość występuje pomiędzy zastrzeżeniami 1 i 3 lub pomiędzy zastrzeżeniami 2 i 4, lecz nie ma jej pomiędzy zastrzeżeniami 1 i 4 lub 3 i 4.

## **11. WYNALAZEK Z DZIEDZINY BIOTECHNOLOGII**

### **11.1. Przedmiot ochrony**

Przez wynalazki biotechnologiczne rozumie się wynalazki (a więc rozwiązania spełniające wymogi nowości, poziomu wynalazczego i stosowania przemysłowego) dotyczące wytworu składającego się z materiału biologicznego, zawierającego taki materiał, przykładowo polipeptydy (np. enzymy, przeciwciała), kwasy nukleinowe (np. primery, geny, wektory), mikroorganizmy, linie komórkowe, zestawy (np. zestaw diagnostyczny), kompozycje i środki farmaceutyczne (np. leki, szczepionki), albo dotyczący sposobu, za pomocą którego materiał biologiczny jest wytwarzany, przetwarzany lub wykorzystywany np. procesy fermentacyjne, metody izolacji i oczyszczania substancji biologicznych, sposoby testowania i metody diagnostyczne *in vitro*, metody laboratoryjne np. PCR, inne metody inżynierii genetycznej, albo dotyczący jego zastosowania np. zastosowania określonego produktu (znanego białka) do wytwarzania leku do leczenia określonej choroby.

Materiałem biologicznym jest materiał zawierający informację genetyczną i zdolny do samoreprodukcji albo nadający się do reprodukcji w systemie biologicznym

Za wynalazki biotechnologiczne, na które mogą być udzielane patenty, uważa się w szczególności wynalazki stanowiące materiał biologiczny, który jest wyizolowany ze swego naturalnego środowiska lub wytworzony sposobem technicznym, nawet jeżeli poprzednio występował w naturze. Stopień, w jaki człowiek ingeruje za pomocą techniki w substancję już istniejącą w naturze, jest decydującym kryterium, czy mamy do czynienia z wynalazkiem czy z odkryciem. Nie jest możliwe opatentowanie odkrycia żywego mikroorganizmu występującego w naturze. Możliwe jest natomiast opatentowanie metody izolowania takiego mikroorganizmu albo sposobu wykorzystującego taki mikroorganizm.

## 11.2. Wyłączenia spod ochrony

Za wynalazek nie uważa się ciała ludzkiego, w różnych stadiach jego formowania i rozwoju oraz zwykłego odkrycia jednego z jego elementów, włącznie z sekwencją genu lub częściową sekwencją genu (*patrz również pkt 16 preambuły dyrektywy*<sup>3)</sup>).

Stadium formowania i rozwoju ciała ludzkiego obejmuje również komórki zarodkowe (*pkt 16 preambuły dyrektywy*).

Również wyłączone są z patentowania sposoby, których stosowanie obraża godność ludzką np. sposób wytwarzania chimer z komórek zarodkowych ludzi i zwierząt lub innych wybranych komórek ludzi i zwierząt (*pkt 38 preambuły dyrektywy*).

Za wynalazki, których wykorzystanie byłoby sprzeczne z porządkiem publicznym lub dobrymi obyczajami lub moralnością publiczną, uważa się w szczególności:

- a) sposoby klonowania istot ludzkich.

Poprzez wykluczenie klonowania ludzi należy rozumieć wszelkie metody, w tym podział embrionu, zmierzające do tworzenia istoty ludzkiej o takiej samej informacji genetycznej zawartej w genomie jak inna żywa lub martwa istota ludzka (*pkt 41 preambuły dyrektywy*),

---

<sup>3)</sup> Dyrektywa Nr 98/44/WE Parlamentu Europejskiego i Rady z dnia 6 lipca 1998 r. o ochronie prawnej wynalazków biotechnologicznych.

- b) sposoby modyfikacji tożsamości genetycznej linii zarodkowej człowieka,
- c) stosowanie embrionów ludzkich do celów handlowych lub przemysłowych.

Jednakże takie wyłączenie nie może mieć wpływu na wynalazki służące do celów terapeutycznych lub diagnostycznych dotyczących embrionu ludzkiego i będących dla niego użyteczne (*pkt 42 preambuły dyrektywy*).

*Zasada 28(c) EPC zabrania udzielania patentu na rozwiązania dotyczące produktów, które w dacie zgłoszenia mogły być wytwarzane wyłącznie przez sposoby, które wiązałyby się ze zniszczeniem embrionów ludzkich (...) nawet jeśli te sposoby nie byłyby częścią zastrzeżeń (...).*

*Nie ma znaczenia (...), że po dacie zgłoszenia te same produkty mogłyby być otrzymywane bez konieczności stosowania sposobów związanych z niszczeniem zarodków (patrz orzeczenie KO w EPO nr G-0002/06).*

- d) sposoby modyfikacji tożsamości genetycznej zwierząt, które mogą powodować u nich cierpienia, nie przynosząc żadnych istotnych korzyści medycznych dla człowieka lub zwierzęcia oraz zwierzęta będące wynikiem zastosowania takich sposobów.

Powyższa lista nie jest wyczerpująca, ale ilustrująca, jakie wynalazki mogą być uznane za niezgodne z porządkiem publicznym.

### **11.2.1. Nowe odmiany roślin i ras zwierząt**

Nie udziela się patentów na nowe odmiany roślin i ras zwierząt oraz czysto biologiczne sposoby hodowli roślin lub zwierząt. Przepis ten nie ma zastosowania do mikrobiologicznych sposobów hodowli ani do wytworów uzyskiwanych takimi sposobami.

Nie jest więc możliwe uzyskanie ochrony patentowej na nowe odmiany roślin uzyskane w wyniku sposobu hodowli czysto biologicznej, a więc w wyniku zjawisk naturalnych, takich jak krzyżowania i selekcje, jak również na odmiany transgeniczne, czyli takie, do których DNA został wprowadzony obcy materiał genetyczny (proces hodowli takiej rośliny nie jest czysto mikrobiologiczny, gdyż obejmuje etapy biologiczne).

Odmianę roślin definiuje się jako grupę roślin w obrębie pojedynczej botanicznej jednostki systematycznej najniższej znanej kategorii, która niezależnie od tego, czy są spełnione warunki przyznania prawa do odmiany rośliny, może być:

- określona przejawianymi cechami wynikającymi z określonego genotypu lub kombinacji genotypów,
- odróżniona od jakiegokolwiek innej grupy roślin poprzez ekspresję co najmniej jednej cechy oraz
- uznana za jednostkę ze względu na swą zdolność do rozmnażania w niezmienionej formie.

Sposób wytwarzania roślin lub zwierząt jest zasadniczo biologiczny, jeżeli składa się w całości ze zjawisk naturalnych, takich jak krzyżowanie lub selekcionowanie. Na przykład krzyżowanie, hodowla wsobna czy hodowla selektywna koni obejmująca zwykły etap selekcionowania koni pod względem korzystnych właściwości do hodowli i reprodukcja tych zwierząt jest sposobem czysto biologicznym i dlatego wyłączonym spod opatentowania.

O tym czy sposób jest czysto biologiczny, decyduje udział ludzkiej interwencji i jej wpływ na końcowy efekt.

Z drugiej strony sposób traktowania roślin lub zwierząt w celu poprawy ich własności, plenności lub zwiększania czy zmniejszania ich wzrostu (np. poprzez przycinanie drzew) nie jest czysto biologiczny, bo jego istota, chociaż związana z procesem biologicznym, jest techniczna. Podobnie podlegają opatentowaniu metody traktowania roślin scharakteryzowane zastosowaniem substancji stymulującej wzrost lub zastosowaniem promieniowania, a także traktowanie gleby środkami technicznymi powodującymi zmniejszenia lub wzrost roślin.

Wynalazki biotechnologiczne dotyczące roślin i zwierząt są patentowalne, pod warunkiem, że stosowanie wynalazku nie jest technicznie ograniczone jedynie do pojedynczej odmiany roślin lub rasy zwierząt. Także wobec braku danych identyfikujących tę nową odmianę w zastrzeżeniu dotyczącym wytworu (np. numeru identyfikującego nową odmianę roślinną) można uznać, że istota wynalazku nie jest ani ograniczona, ani skierowana na odmianę rośliny w rozumieniu art. 93<sup>2</sup> ust. 1 pkt 3.

*Rozwiązanie, w którym odmiana rośliny nie jest indywidualnie zastrzegana, nie jest wyłączone spod opatentowania, choćby nawet mogło obejmować (swoim ujawnieniem) odmianę rośliny.*

*Tak więc nie jest również możliwe opatentowanie nowej odmiany roślin czy rasy zwierząt wytworzonych sposobem mikrobiologicznym. Wyłączenie spod opatentowania dotyczy nowych odmian roślin niezależnie od drogi, na której są one wytwarzane. Dlatego też odmiany roślin zawierające geny wprowadzone do rośliny matecznej metodą rekombinacji genetycznej są wyłączone z patentowania (patrz orzeczenie Nr G1/98 rozszerzonej KO EPO).*

Z uwagi na wyłączenia spod opatentowania odmian roślin przepis art. 64 ust. 1 nie ma zastosowania do sposobu wytwarzania odmiany roślin. Tak więc, patent na sposób wytwarzania nowych odmian roślin nie obejmuje ochroną (pośrednią) odmian roślin wytworzonych sposobem według wynalazku.

Prawo własności przemysłowej nie wyklucza natomiast możliwości uzyskania ochrony patentowej na sposoby wytwarzania nowych odmian roślin i ras zwierząt (nie czysto biologiczne), mimo że prowadzą do wytworzenia nowych odmian.

### 11.3. Sposób mikrobiologiczny

Przez sposób mikrobiologiczny rozumie się sposób, który angażuje materiał mikrobiologiczny lub został dokonany na takim materiale, albo którego wynikiem (np. metodą inżynierii genetycznej) jest ten materiał. Podlegający opatentowaniu sposób mikrobiologiczny może zawierać oba etapy: mikrobiologiczny i nie mikrobiologiczny.

Wytwór uzyskany w wyniku sposobu mikrobiologicznego może zostać także opatentowany jako taki.

Ponieważ sposób rozmnażania mikroorganizmów jest uznawany za sposób mikrobiologiczny to w konsekwencji sam mikroorganizm może być chroniony jako taki.

Pojęcie mikroorganizmu stosowane w prawie patentowym jest nieco szersze niż w biologii. Za mikroorganizmy uważa się organizmy komórkowe takie jak bakterie, komórki zwierzęce i roślinne, jednokomórkowe grzyby, w tym drożdże, glony, pierwotniaki, także wirusy, jak również cząsteczki DNA mające zdolność powielania się w organizmach żywych – plazmidy, wektory.

W przypadku procesów mikrobiologicznych, szczególną uwagę należy zwrócić na to czy zostały spełnione wymagania powtarzalności,



a więc, czy wynalazek jest na tyle wyczerpująco i jasno przedstawiony (ujawniony), aby znawca mógł go urzeczywistnić. W przypadku zdeponowanego materiału biologicznego, zgodnie z art. 93<sup>6</sup> ust. 1 powtarzalność jest zapewniona przez możliwość pobrania próbek z uznanej kolekcji i nie ma potrzeby wskazania przez zgłaszającego wynalazek innego sposobu wytwarzania materiału biologicznego.

#### 11.4. Ujawnienie wynalazku biotechnologicznego

Jeżeli z przedmiotem wynalazku związany jest materiał biologiczny, który nie jest powszechnie dostępny ani nie może być przedstawiony w opisie w taki sposób, aby umożliwić znawcy zastosowanie wynalazku w sposób powtarzalny, ujawnienie wynalazku może polegać na powołaniu się na dokonane, najpóźniej w dacie zgłoszenia, zdeponowanie materiału w kolekcji uznanej na podstawie umowy międzynarodowej lub w kolekcji krajowej wskazanej przez Prezesa Urzędu Patentowego w drodze obwieszczenia w Monitorze Polskim.

Kolekcje krajowe uznane przez Prezesa UP zgodnie z obowiązującym prawem przed wejściem w życie ustawy Prawo własności przemysłowej zachowują swój status niezależnie od tego, że o ich wskazaniu nie ogłoszono w Monitorze Polskim.

Takie kolekcje zostały ogłoszone w Wiadomościach Urzędu Patentowego (WUP) nr 10/93, 5/99 i 8/00.

Zgłaszający powinien dołączyć do zgłoszenia poświadczenie instytucji depozytowej, które zawiera co najmniej nazwę i adres instytucji, nazwisko i imię lub nazwę oraz adres deponenta, datę zdeponowania materiału, numer pod którym jest dostępny materiał biologiczny oraz podpis osoby upoważnionej do reprezentowania instytucji depozytowej.

Poświadczenie instytucji depozytowej może być złożone w Urzędzie jeszcze w ciągu 6 miesięcy od daty zgłoszenia.

Jeżeli materiał biologiczny jest ogólnie znany (a wynalazek polega na zastosowaniu tego materiału do np. zwalczania szkodników) to zdeponowanie nie jest konieczne, a wystarczy podanie nazwy gatunkowej, cech morfologicznych i fizjologicznych pozwalających na jego zidentyfikowanie.

W przypadku wynalazku dotyczącego sekwencji genu opis wynalazku powinien ujawniać odpowiednią do żadanego zakresu ochrony

liczbę przykładów wykonania zarówno w zakresie wytwarzania DNA, jak i białka oraz przemysłowe zastosowanie w dacie zgłoszenia, tzn. musi być wskazana proteina, którą gen koduje i jej funkcja. W przypadku wykorzystania ciała ludzkiego musi być uzyskana zgoda człowieka. Sama sekwencja genu bez określenia jej funkcji nie zawiera żadnej informacji technicznej i dlatego nie jest wynalazkiem posiadającym zdolność patentową (*pkt 23 preambuły dyrektywy*). W przypadkach, gdy sekwencja genu lub częściowa sekwencja genu jest stosowana do wytwarzania proteiny lub części proteiny, jest konieczne określenie, jakie białko lub jaka część proteiny jest wytwarzana i jaką funkcję ta proteina lub część proteiny spełnia (*pkt 24 preambuły dyrektywy*). W przypadku, gdy sekwencja nukleotydowa nie jest wykorzystywana do wytwarzania proteiny lub części proteiny, funkcja taka mogłaby też wskazywać, że sekwencja nukleotydowa stanowi np. promotor aktywności transkrypcyjnej lub może być sondą wykorzystywaną do wyszukiwania pożądanej sekwencji. Obok dokładnej informacji na temat sekwencji nukleotydowej genu powinien być zdefiniowany produkt jego ekspresji (białko, peptyd). Przedstawienie funkcji tego białka jest warunkiem koniecznym uznania rozwiązania za patentowalne.

Ponadto w zgłoszeniu musi być przedstawione przemysłowe zastosowanie nowej sekwencji np. do produkcji leków (*art. 93<sup>2</sup> ust. 2*).

Wynalazki dotyczące środków leczniczych powinny zawierać dane biologiczne wykazywane najczęściej za pomocą odpowiednich, uznanych międzynarodowych testów.

Przykładowo, podlega opatentowaniu wynalazek polegający na wyizolowaniu i scharakteryzowaniu fragmentu DNA kodującego białko, gdy przedstawiono też sposób wytwarzania białka i jego zastosowanie, zastrzeżenie patentowe dotyczy fragmentu DNA otrzymanego metodą rekombinacji genetycznej zdolnego do kodowania tego białka, a białko to nie było wcześniej znane.

Brak wymienionych informacji może być powodem odmowy udzielenia patentu ze względu na niespełnienie wymogu zastosowania przemysłowego.

Zastrzeżenia patentowe powinny określać zastrzegany wynalazek przez podanie wszystkich koniecznych cech technicznych rozwiązania.

Zastrzeżenia patentowe określają zakres żądanej ochrony. Powinny być więc adekwatne do zakresu ujawnionego w opisie zgło-

szenia (i przykładach wykonania) oraz technicznego wkładu twórcy w stan techniki. Przyjmuje się, że zastrzeżenia stanowią uogólnienie przykładu wykonania. Powinny być określone konkretnymi cechami technicznymi, a nie pozostawać domysłem, co do zakresu, jakiego dotyczą.

Istnieją różne możliwości prawidłowego określenia zakresu żądanej ochrony wynalazków w zakresie mikroorganizmów, cząsteczek DNA, białek, przeciwciał:

- a) przez swoją strukturę czyli sekwencję nukleotydową, aminokwasową itp.,
- b) przez odniesienie do depozytu wraz z podaniem numeru i depozenta,
- c) przez kompozycję części składowych sekwencji (startery, promotory, replikony, markery),
- d) przez połączenie powyższych elementów oraz uzyskiwanych parametrów, a także własności (masa cząsteczkowa, ilość zasad, aktywność),
- e) przez sposób wytwarzania – gdy nieznane są wcześniej wymienione elementy, można zastrzegać sposób wytwarzania określony substratami wyjściowymi, warunkami procesu. Zgłaszający uzyskuje w takim przypadku również ochronę pośrednią na produkt otrzymany tym sposobem.

Dla opatentowania genu konieczna jest znajomość jego struktury tzn. sekwencji oraz rozpoznanie funkcji biologicznej produktu jego ekspresji, czyli odpowiedniego białka, jak również założenie komercyjnej przydatności tego białka. Nie ma możliwości opatentowania elementów genomu tylko na podstawie fragmentów sekwencji czy też wyłącznie na podstawie zdefiniowanego produktu ekspresji.

Przykłady nieprawidłowej redakcji zastrzeżeń patentowych:

- a) Sekwencja DNA kodująca ludzką erytropoetynę.
- b) Sekwencja DNA specyficzna wobec nowotworów.
- c) Plazmid pCR907.

Zastrzeżenia zredagowane według formuły wskazanej w pkt a i b nie określają cech technicznych odnoszących się do zastrzeganych związków, tylko podają pożądaną efekt. Sekwencja powinna być okre-

ślona nukleotydami. Określenie przez efekt powoduje, że wynalazek obejmuje nieograniczoną ilość możliwości, podczas gdy z opisu zgłoszenia wynika, że zgłaszający opracował ewentualnie jedną możliwość.

Zastrzeżenie sformułowane według formuły podanej w pkt c jest określeniem sztucznym. Zastrzeżenie to powinno być uzupełnione przez odniesienie do mapy restrykcyjnej określonej figurą. Plazmidy najczęściej charakteryzowane są wprowadzonym DNA przy założeniu, że pozostałe fragmenty są typowe. Nie można pozostawiać tylko domysłem, co oznaczają zastrzeżenia.

### 11.5. Jednolitość wynalazku biotechnologicznego

Zgłoszenia z dziedziny biotechnologii często obejmują wiele różnych rozwiązań formułowanych w postaci wielu zastrzeżeń niezależnych. Na zasadach ogólnych warunkiem pozostawienia ich w jednym zgłoszeniu wobec spełnienia wymogu jednolitości jest fakt, że stanowią wyraźnie jeden pomysł wynalazczy.

#### **Przykład I**

Zastrzeżenie 1: Białko X.

Zastrzeżenie 2: Sekwencja DNA kodująca białko X.

Jeżeli zgłoszenie dotyczy DNA i oprócz wskazania sekwencji nukleotydowej zawiera określenie sekwencji aminokwasowej produktu jego ekspresji tzn. białka X, to takie zgłoszenie można uznać za jednolite (sekwencje te sobie odpowiadają).

#### **Przykład II**

Zastrzeżenie 1: Białko X, DNA kodujące to białko.

Zastrzeżenie 2: Środek farmaceutyczny zawierający białko X.

Zastrzeżenie 3: Białko fuzyjne z białkiem X.

Zastrzeżenie 4: Sposób wytwarzania białka fuzyjnego.

Zastrzeżenie 5: Środek farmaceutyczny zawierający białko fuzyjne.

Zgłoszenie dotyczy białka wyjściowego oraz złożonego białka fuzyjnego i ich wykorzystania. Gdy cel rozwiązywany przez oba te wynalazki jest różny, stanowią one różne pomysły wynalazcze – zgłoszenie nie spełnia wymogu jednolitości.

## 11.6. Rozpatrywanie wynalazków biotechnologicznych

(Wymagania formalne patrz pkt III.2 i 6 opracowania)

Listę sekwencji należy podać w formie odpowiadającej definicji podanej w Normie (ST.) 25 Światowej Organizacji Własności Intelektualnej (WIPO)<sup>4)</sup>.

Wykazy sekwencji nukleotydów i aminokwasów zamieszcza się na końcu opisu jako „wykaz sekwencji”.

Pod pojęciem „wykazu sekwencji” rozumie się zapis nierozgałęzionych sekwencji czterech i większej liczby aminokwasów lub nierozgałęzionych sekwencji dziesięciu lub większej liczby nukleotydów

Przy rozpatrywaniu zgłoszeń wynalazków biotechnologicznych, niezależnie od zbadania nowości, poziomu wynalazczego i stosowności przemysłowej, ocenia się również na ile zostały spełnione szczególne wymogi określone art. 93<sup>2</sup>–93<sup>4</sup>, 93<sup>6</sup>. Analizuje się treści zastrzeżeń patentowych i ocenia skutek techniczny, jaki przyniesie wynalazek. Ocena ta opierać się powinna na ustaleniu istnienia lub braku ludzkiej ingerencji, wkładu o charakterze technicznym w to, co zostało odkryte. Dlatego materiał biologiczny może być uznany za patentowalny, nawet jeżeli już występował w naturze.

Ciało ludzkie w różnych jego stadiach formowania się i rozwoju oraz zwykle odkrycie jednego z jego elementów włącznie z sekwencją lub częściową sekwencją genu nie podlega opatentowaniu (patrz art. 93<sup>3</sup> ust. 1). Element wyizolowany z ciała ludzkiego lub w inny sposób wytworzony sposobem technicznym, włącznie z sekwencją lub częściową sekwencją genu, który ma możliwość zastosowania przemysłowego, może stanowić wynalazek posiadający zdolność patentową, nawet jeśli budowa tego elementu jest identyczna z budową elementu naturalnego.

Taki element nie jest *a priori* wyłączony spod opatentowania. Jednakże zwykle odkrycie takiego elementu (np. genu) nie podlega opatentowaniu, ponieważ jest odkryciem. Patentowalny jest natomiast rezultat zastosowania sposobu technicznego do zidentyfikowania, oczyszczania i zaklasyfikowania takiego elementu oraz do wytwarzania go poza ciałem ludzkim metodami, które człowiek jest w stanie

---

<sup>4)</sup> Zob. WUP Nr 7/98 i 2/04. Normie tej odpowiada ściśle aneks C instrukcji administracyjnej (PCT) – zob. „Instrukcje administracyjne PCT” tekst ujednolicony – Polska Izba Rzeczników Patentowych, Warszawa, 2006, str. 84-117.

zrealizować, a których natura nie jest w stanie dokonać sama z siebie (*pkt 21 preambuły dyrektywy*).

Przykładowo, podlega opatentowaniu wynalazek polegający na wyizolowaniu i scharakteryzowaniu fragmentu DNA kodującego białko. Gdy w zgłoszeniu przedstawiono też sposób wytwarzania i zastosowanie białka, które wcześniej nie było znane, zastrzeżenie patentowe może dotyczyć fragmentu DNA otrzymanego metodą rekombinacji genetycznej i zdolnego do kodowania tego białka.

Przy badaniu zgłoszenia wynalazku dotyczącego sekwencji genu ocenia się te same kryteria zdolności patentowej co w innych dziedzinach technologii tj. nowość, poziom wynalazczy i przemysłowe stosowanie (*pkt 22 preambuły dyrektywy*).

W przypadku wynalazków biotechnologicznych należy każdorazowo dokonać wyważenia ryzyka dla środowiska z jednej strony i korzyści dla ludzi z drugiej.

## 12. DODATKOWE PRAWO OCHRONNE (DPO)

Dodatkowe prawo ochronne dla produktów leczniczych oraz produktów ochrony roślin jest odrębnym od patentu tytułem ochronnym. Dodatkowe prawo ochronne zapewnia ochronę prawną konkretnych produktów wytworzonych według opatentowanego wynalazku po wygaśnięciu ochrony patentowej.

Procedurę udzielania dodatkowego prawa ochronnego regulują rozporządzenie Rady EWG nr 1768/92 z 18.06.1992 r. oraz rozporządzenie (WE) Parlamentu Europejskiego i Rady nr 1610/96 z 23.07.1996 r.<sup>5)</sup>

Z dniem uzyskania przez Polskę członkostwa w Unii Europejskiej rozporządzenia nr 1768/92 i 1610/96 są elementem wewnętrznego porządku prawnego i stosuje się je bezpośrednio.

### 12.1. Definicje

W odniesieniu do produktów leczniczych przez patent podstawowy rozumie się patent, którym jest chroniony produkt (substancja aktywna lub

---

<sup>5)</sup> Powołane w pkt III.12. bez bliższego omówienia art. są przepisami o tej samej numeracji zarówno rozporządzenia nr 1768/92 jak i nr 1610/96.

kombinacja składników aktywnych produktu leczniczego) jako taki, sposób otrzymywania produktu lub zastosowanie produktu, i który jest wskazany przez uprawnionego dla celów procedury o udzielenie DPO.

Przez produkt leczniczy rozumie się wprowadzoną na rynek każdą substancję lub mieszaninę substancji aktywnych, przeznaczoną do leczenia chorób ludzi i zwierząt, zapobiegającą takim chorobom lub mogącą być podawaną ludziom lub zwierzętom w celu postawienia medycznej diagnozy albo przywrócenia, poprawy czy zmiany fizjologicznych funkcji w organizmie ludzkim lub zwierzęcym.

W odniesieniu do produktów ochrony roślin przez patent podstawowy rozumie się patent, który chroni produkt jako taki, preparat lub proces otrzymywania produktu lub stosowania produktu i który wskazany jest przez swojego posiadacza dla celów procedury dla uzyskania dodatkowego świadectwa ochronnego.

Produktem w odniesieniu do produktów ochrony roślin jest aktywna substancja (tj. substancja lub mikroorganizm łącznie z wirusami, posiadająca ogólne lub szczególne działanie przeciw szkodliwym organizmom lub na rośliny, części roślin lub produkty roślinne) lub kombinacja substancji aktywnych produktu ochrony roślin.

Preparatami są mieszanki lub roztwory złożone z dwóch lub więcej substancji, z których przynajmniej jedna jest substancją aktywną, przeznaczone do wykorzystania jako produkty ochrony roślin.

Patentem podstawowym nie musi być też pierwszy patent dotyczący zgłaszanego produktu. O tym, który patent ma być uznany za podstawowy, decyduje wnioskodawca.

## 12.2. Badanie formalne

Wniosek o DPO powinien zawierać (§ 3 ust. 1 rozporządzenia<sup>6)</sup>)

- 1) nazwisko i imię wnioskodawcy i jego adres,
- 2) nazwisko, imię i adres pełnomocnika, jeżeli zgłaszający działa przez pełnomocnika,
- 3) żądanie udzielenia dodatkowego prawa ochronnego,
- 4) numer patentu podstawowego i tytuł wynalazku,

---

<sup>6)</sup> Rozporządzenie Prezesa Rady Ministrów z dnia 29.07.2003 r. w sprawie składania i rozpatrywania wniosków o udzielenie dodatkowego prawa ochronnego dla produktów leczniczych i produktów ochrony roślin, Dz. U. Nr 141, poz. 1361.

- 5) numer i datę pierwszego zezwolenia na wprowadzenie produktu na rynek, a jeżeli zezwolenie to nie jest pierwszym zezwoleniem na umieszczenie produktu na rynku Unii Europejskiej, także numer i datę pierwszego zezwolenia w Unii Europejskiej,
- 6) podpis wnioskodawcy lub pełnomocnika.

Do wniosku należy dołączyć (§ 3 ust. 3 rozporządzenia z dnia 29.07.2003 r.):

- 1) kopię pierwszego zezwolenia na wprowadzenie produktu na rynek w Polsce zawierającego datę jego wydania i numer,
- 2) jeżeli zezwolenie nie jest pierwszym zezwoleniem na wprowadzenie produktu na rynek Unii Europejskiej:
  - a) produktu leczniczego – należy dołączyć oświadczenie zawierające informację dotyczącą tożsamości produktu tak dopuszczonego na rynek i podstawy prawnej wydanego zezwolenia oraz kopię ogłoszenia o zezwoleniu, jeżeli miało miejsce,
  - b) produktu ochrony roślin – należy dołączyć dokument na potwierdzenie wydania zezwolenia, jego daty oraz tożsamości produktu,
- 3) charakterystykę produktu leczniczego lub streszczenie danych dotyczących produktu ochrony roślin,
- 4) pełnomocnictwo, jeżeli wnioskodawca działa przez pełnomocnika.

Wniosek powinien w tytule określać, na jaki produkt (substancję aktywną) określony zgodnie z INN (nazwa międzynarodowa) zgłaszający pragnie uzyskać DPO.

Przed przystąpieniem do badania merytorycznego należy sprawdzić, czy dokumentacja jest kompletna i nie zawiera usterek, które powinny być usunięte, czy patent podstawowy jest w mocy oraz czy zostały zachowane terminy procesowe. Gdy wniosek o udzielenie DPO nie zawiera wszystkich dokumentów lub są one nieprawidłowe, a także gdy nie została uiszczona należna opłata od wniosku o udzielenie DPO, wzywa się wnioskodawcę do usunięcia tych braków i usterek lub o złożenie wyjaśnień w wyznaczonym terminie pod rygorem odrzucenia wniosku.

Informacje o zgłoszonych wnioskach o udzielenie DPO oraz o udzielonych dodatkowych prawach ochronnych publikowane są w Wiadomościach Urzędu Patentowego.



Oświadczenie dotyczące tożsamości produktu wymagane jest, gdy (pierwsze) zezwolenie na wprowadzenie produktu na rynek (w Polsce) nie jest pierwszym zezwoleniem na wprowadzenie produktu na rynek Unii Europejskiej i ma na celu zdefiniowanie przedmiotu ochrony, który będzie objęty dodatkowym prawem ochronnym. Produkt (tzn. składnik aktywny lub kombinacja składników aktywnych, a nie produkt leczniczy) powinien być taki sam. Wymóg ten związany jest z faktem, że wnioskodawca dostarcza kopię pozwolenia udzielonego w Polsce wraz z charakterystyką produktu natomiast nie ma obowiązku dostarczania kopii pierwszego zezwolenia, jeżeli takie miało miejsce poza Polską.

Charakterystyka produktu leczniczego jest pojęciem określonym w ustawie z dnia 6 września 2001 r. Prawo farmaceutyczne (Dz. U. z 2004 r. Nr 53, poz. 533 z późn. zm.), a jej elementy składowe są określone w art. 11 ust. 1 tej ustawy. Obejmuje ona m.in. nazwę produktu leczniczego, skład jakościowy i ilościowy, postać farmaceutyczną, dane kliniczne obejmujące wskazania do stosowania, dawkowanie i sposób podawania, przeciwwskazania, a także dane farmaceutyczne obejmujące wykaz składników pomocniczych.

Elementy składowe charakterystyki produktu leczniczego weterynaryjnego określa art. 11 ust. 1 i 2 oraz art. 14 Prawa farmaceutycznego.

Z charakterystyki tej powinno jasno wynikać, że produkt wprowadzony na rynek jest to ten sam produkt, na który został udzielony patent.

Pojęcie „zezwolenie na wprowadzenie produktu na rynek” nie obejmuje innych pozwoleń administracyjnych np. w zakresie refundacji leków (*patrz orzeczenie ETS Nr C-127/00 w sprawie Hassle*), ale dotyczy pierwszego zezwolenia na dopuszczenie do obrotu zgodnie z dyrektywą 65/65 EWG.

W przypadku, gdy produkt posiada kilka zezwoleń na dopuszczenie do obrotu opatrzonych tą samą datą to powinny być złożone kopie wszystkich tych zezwoleń.

Termin na zgłoszenie wniosku o udzielenie dodatkowego prawa ochronnego wynosi 6 miesięcy od daty wydania zezwolenia na wprowadzenie produktu na rynek. W przypadku, gdy pozwolenie zostało wydane przed udzieleniem patentu, wniosek ten można składać w ciągu 6 miesięcy od daty wydania decyzji o udzieleniu patentu.

### 12.3. Warunki uzyskania dodatkowego prawa ochronnego

Każdy produkt chroniony patentem na terytorium państwa członkowskiego i posiadający zezwolenie na wprowadzenie do obrotu może być przedmiotem dodatkowego prawa ochronnego, zgodnie z warunkami przewidzianymi w wymienionych wcześniej rozporządzeniach.

W granicach ochrony przyznanej patentem podstawowym ochrona przyznana dodatkowym prawem ochronnym rozciąga się jedynie na produkt objęty zezwoleniem na wprowadzenie odpowiadającego mu produktu leczniczego (ochrony roślin) do obrotu oraz na każde zastosowanie jako produktu leczniczego (ochrony roślin), jakie było dozwolone przed wygaśnięciem dodatkowego prawa ochronnego.

Badanie zasadnicze wniosku o DPO obejmuje ocenę, czy spełnia on wymagania art. 3. Sprawdzeniu podlega, czy w Rzeczypospolitej Polskiej, w dacie złożenia wniosku o DPO:

- a) produkt jest chroniony patentem podstawowym pozostającym w mocy,
- b) zostało wydane zgodnie z dyrektywą nr 65/65/EWG (Dz. U. WE Nr L 22 z 9.12.1965 r., z późn. zm.) lub 81/851/EWG (Dz. U. Nr L 317 z 6.11.1989 r. z późn. zm.) ważne pozwolenie na wprowadzenie produktu na rynek jako produktu leczniczego lub zgodnie z dyrektywą 91/414 EWG (Dz. U. WE Nr L 230 z 19.08.1991 r. str. 1, z późn. zm.) albo równorzędnym przepisem krajowym pozwolenie na wprowadzenie produktu na rynek jako produktu ochrony roślin,
- c) produkt nie był uprzednio przedmiotem DPO,
- d) zezwolenie, o którym mowa w pkt b) jest pierwszym zezwoleniem na wprowadzenie produktu na rynek jako produktu leczniczego lub produktu ochrony roślin.

#### 12.3.1. Produkt chroniony patentem podstawowym

Z charakterystyki produktu powinno jasno wynikać, że produkt wprowadzony na rynek jest to ten sam produkt, na który został udzielony patent. Oznacza to, że nie jest możliwe uzyskanie DPO na produkt, którego substancja aktywna nie była konkretnie wymieniona w opisie patentowym.

Dodatkowe prawo ochronne jest więc udzielane na związek nazwany wg INN i jego akceptowalne sole pod warunkiem, że sole te należą do istoty patentu podstawowego i mają te same właściwości terapeutyczne jak produkt, który został dopuszczony do obrotu.

Dodatkowe prawo ochronne udzielane jest na pojedynczy produkt jako substancję aktywną lub kombinację substancji aktywnych. Różne produkty (różne substancje aktywne) wymagają oddzielnych praw ochronnych, nawet jeżeli są chronione przez ten sam patent podstawowy. Odpowiedź na pytanie, jakie pochodne mogą być przedmiotem kolejnego dodatkowego prawa ochronnego, zależy od tego, czy stanowią one nowe substancje aktywne. Kolejne dodatkowe prawo ochronne może być także udzielone na kompozycję składnika aktywnego (będącego już przedmiotem DPO) z dodatkową substancją aktywną pod warunkiem, że taka kompozycja jest objęta patentem podstawowym.

Aktywne sole i estry mogą być uznane za przedmiot patentu podstawowego, nawet gdy nie są w nim wymienione, jeżeli są solami lub estrami dobrze znanymi i zwykle stosowanymi w technologii żywności i leków oraz posiadają tę samą właściwość terapeutyczną jak związki objęte patentem podstawowym.

Tak rozumiana definicja produktu wynika z faktu, że w przypadku bardziej restrykcyjnego podejścia Urzędu korzyści odnieśliby przede wszystkim konkurenci zgłaszającego w przypadku zgłaszania do obrotu ekwiwalentnych terapeutycznie soli, niwecząc tym samym możliwość posiadania wydłużonej ochrony na produkt, związanej z kompensacją wydatków ponoszonych na jego badanie (*patrz orzeczenie Europejskiego Trybunału Sprawiedliwości ETS Nr C-392/97 w sprawie Farmitalia*).

W przypadku, gdy patent podstawowy dotyczy nowego sposobu wytwarzania nie oznacza to automatycznie, że wytworzony produkt jest nowy i może być przedmiotem dodatkowego prawa ochronnego

W przypadku, gdy patent podstawowy dotyczy np. „kompozycji zawierającej związek X (+ substancje pomocnicze) do stosowania jako lek”, nie należy rozumieć, że sam „związek X” nie jest chroniony patentem podstawowym w rozumieniu art. 1c, a więc nie może być przedmiotem DPO.

Zgodnie z art. 1c patent podstawowy oznacza patent, którym jest chroniony produkt, np. związek i jego zastosowanie, czyli w wy-

mienionym przypadku „kompozycja zawierająca związek X”. Kompozycja stanowi formę zastosowania związku X.

Jeżeli jednak patent dotyczy kompozycji substancji aktywnych (związek X + związek Y), to nie jest on patentem podstawowym dla zgłoszenia o DPO dla produktu będącego samym związkiem X.

W przypadku gdy patent podstawowy dotyczy substancji aktywnej A, natomiast produkt leczniczy dotyczy substancji aktywnych A i B, nie jest możliwe uzyskanie DPO dla produktu A.

Wydanie dodatkowego prawa ochronnego dla pierwszego produktu (tj. substancji aktywnej) nie stoi na przeszkodzie wydaniu kolejnych praw ochronnych dla pochodnych tej substancji (innych niż sole i estry o tej samej aktywności) pod warunkiem, że pochodne te są również przedmiotem patentu.

Nowe zastosowanie terapeutyczne nie może być powodem uznania produktu za nowy (*ETS w sprawie Nr C-31/03 Pharmacia Italia SpA*). Fakt, że dany produkt uzyskał w państwie członkowskim zezwolenie na obrót jako weterynaryjny produkt leczniczy, stanowi przeszkodę dla wydania dodatkowego prawa ochronnego w innym państwie członkowskim wspólnoty na podstawie wydanego w tym państwie zezwolenia dla produktu leczniczego stosowanego u ludzi.

W zasadzie nie mogą być udzielane dalsze prawa ochronne na tę samą substancję aktywną w przypadku zmiany formy farmaceutycznej (np. przez dodanie nowych substancji pomocniczych) czy też wskazania innego przeznaczenia farmaceutycznego. Dodatek nieaktywnych substancji pomocniczych nie powoduje, że produkt będzie nowy. Zgodnie z wyrokiem ETS (w sprawie Nr C-431/04) art. 1 lit. b) rozporządzenia należy interpretować w ten sposób, że pojęcie „mieszanki aktywnych składników produktu leczniczego” nie obejmuje mieszaniny składającej się z dwóch substancji, z których tylko jedna wywołuje samodzielnie skutki lecznicze dla określonych symptomów, a druga umożliwia formę aplikowania produktu leczniczego, która w przypadku tych symptomów jest niezbędna dla zapewnienia skuteczności terapeutycznej pierwszej z tych substancji.

W przypadku, gdy patent podstawowy dotyczy innego zastosowania produktu i taki produkt został już wprowadzony na rynek, a wniosek o DPO dotyczy tego samego produktu, ale o innym zastosowaniu wskazanym w kolejnym zezwoleniu na wprowadzenie produktu

do obrotu, to DPO nie może być udzielone z uwagi na niespełnienie wymogów art. 3d (nie jest to pierwsze zezwolenie na wprowadzenie produktu na rynek). Zgodnie z wyrokiem ETS w sprawie Nr C-202/05 „art. 1b rozporządzenia Rady Nr 1768/92 należy interpretować w ten sposób, iż w przypadku, gdy patent podstawowy chroni inne zastosowanie środka leczniczego, zastosowanie to nie wchodzi w skład definicji produktu”.

Ponieważ świadectwo udzielane jest na „produkt” jako substancję aktywną, niemożliwe jest w zasadzie uzyskanie dodatkowego świadectwa ochronnego na urządzenia medyczne zawierające substancje aktywne (implanty, systemy transdermalne, inhalatory, prezerwatywy zawierające leki, zestawy).

Analogiczne zasady dotyczą dodatkowej ochrony produktów ochrony roślin. ETS w sprawie Nr C-258/99 (BASF) stwierdził, że dwa produkty, które różnią się tylko w zakresie proporcji składnika czynnego do znajdujących się w nim zanieczyszczeń (niekorzystny izomer), gdy jeden z nich ma dużo więcej zanieczyszczeń niż drugi, powinny być uważane za takie same produkty. Nie ma znaczenia w tym przypadku, że ze względu na odmienne proporcje składnika czynnego do zanieczyszczeń takie produkty posiadają odmienne pozwolenia na dopuszczenie do obrotu.

W odniesieniu do produktów ochrony roślin uprawniony z więcej niż jednego patentu na ten sam produkt może uzyskać tylko jedno DPO. Jednakże w przypadku, gdy zostało złożonych kilka wniosków o udzielenie DPO dla tego samego produktu przez różnych uprawnionych z patentów, jedno DPO może być udzielone każdemu z nich (*orzeczenie ETS Nr C-181/95 w sprawie Biogen*).

W przypadkach, gdy nie jest to od razu jasne, Urząd wzywa zgłaszającego do dostarczenia informacji niezbędnych dla potwierdzenia, że rozpatrywany produkt jest chroniony patentem podstawowym np. przez podanie numeru zastrzeżenia patentowego, które dotyczy produktu lub wskazanie jak produkt ten można wywieść z ogólnego wzoru.

DPO może być udzielane przykładowo w następującej formie: „Związek X w formie farmaceutycznie akceptowalnej soli, korzystnie chlorowodorku”.

### **12.3.2. Pozwolenie na wprowadzenie produktu na rynek**

Dla produktów, które uzyskały pozwolenie na dopuszczenie do obrotu przed dniem akcesji Rzeczypospolitej Polskiej do Unii Europejskiej, nie można stosować wykładni gramatycznej przepisu art. 3b rozporządzenia. Z obowiązującego w tym zakresie prawa wynika, że warunkiem udzielenia dodatkowego prawa ochronnego jest zezwolenie na wprowadzenie produktu na rynek rozumiane jako pozwolenie na dopuszczenie do obrotu produktu leczniczego wydane, co jest oczywiste i nie wymagało dodatkowej regulacji, przez kompetentny organ krajowy działający zgodnie z obowiązującym w Polsce stanem prawnym. Stosowanie wykładni gramatycznej byłoby sprzeczne z przyjętymi zobowiązaniami międzynarodowymi i powodowałoby iluzoryczność przyjętych uregulowań prawnych.

Rejestracja leków na liście centralnej jest równoważna z uzyskaniem pozwolenia na wejście do obrotu leku we wszystkich krajach Unii, a także w Polsce od momentu akcesji (1.05.2004 r.). Rejestracja w Polsce jest automatyczna, nie wymaga oddzielnej procedury. Lek nie wymaga więc odrębnego pozwolenia na wprowadzenie produktu na rynek w Polsce. Dokumenty dostarczone do Urzędu powinny być jednak sporządzone w języku polskim.

### **12.3.3. Sprawdzenie przesłanek określonych w art. 3 pkt c i d rozporządzenia**

Dopuszcza się możliwość udzielania dodatkowego prawa ochronnego bez sprawdzenia, czy został spełniony warunek określony art. 3 pkt c i d. Jeżeli jednak substancja aktywna wydaje się być znana, niezbędne jest potwierdzenie przez zgłaszającego, że pozwolenie na wprowadzenie na rynek jest pierwszym we Wspólnocie. Możliwe jest wprowadzenie sprawdzenie tego faktu w bazach internetowych (EMA) lub w Ministerstwie Zdrowia/Urzędzie Rejestracji Leków, ale nie jest jednak możliwe sprawdzenie we wszystkich krajach.

W przypadku zgłoszenia uwag przez osoby trzecie, co do spełnienia warunków udzielenia DPO, Urząd wykorzystuje je w trakcie badania merytorycznego.

## 12.4. Okres ochrony produktu

Wydając decyzję o udzieleniu DPO, ekspert powinien ustalić okres ochrony produktu. Długość przyznanej ochrony równa się okresowi, jaki upłynął między datą zgłoszenia o patent podstawowy w Polsce a datą wydania pierwszego pozwolenia na dopuszczenie do obrotu produktu w Polsce lub innym państwie Unii Europejskiej bądź też w państwie członkowskim Europejskiego Porozumienia o Wolnym Handlu (EFTA) – stronie umowy o Europejskim Obszarze Gospodarczym (w zależności od tego, która jest wcześniejsza) pomniejszony o 5 lat.

Odniesienie do pierwszego pozwolenia we Wspólnocie ma wyłączenie na celu ustalenie długości trwania dodatkowego prawa ochronnego.

Jako Unię Europejską należy rozumieć wszystkie kraje należące do UE począwszy od dnia akcesji Polski do UE tj. 1 maja 2004 r. Tylko tego rodzaju interpretacja pozwala zachować jednolity czas trwania dodatkowego prawa ochronnego na terenie Wspólnoty.

Uzasadnienie dla takiego stanowiska można znaleźć w wyroku ETS (Nr C-110/95) w sprawie Yamanouchi Pharmaceutical Co. Podobne było stanowisko ETS w sprawie Hassle AB (C-127/00). Okres obowiązywania świadectwa nie może być dłuższy niż 5 lat.

W przypadku, gdy wyliczony okres trwania DPO wynosi zero lat, świadectwa nie wydaje się.

### Przykład

Zgłoszenie wynalazku	Pierwsze pozwolenie na rynek	Wygaśnięcie patentu	Wygaśnięcie DPO
2.11.1982	10.01.1989	2.11.2002	10.01.2004

różnica między datą pierwszego pozwolenia na dopuszczenie produktu do obrotu i datą zgłoszenia wynalazku wynosi:  $x = 6 \text{ lat} + 2 \text{ miesiące} + 8 \text{ dni}$  czas trwania  $x - 5 \text{ lat} = 1 \text{ rok} + 2 \text{ miesiące} + 8 \text{ dni}$  czas trwania DPO od 2.11.2002 r. do 10.01.2004 r.

## 12.5. Przedłużenie ochrony produktów leczniczych pediatricznych

Zgodnie z art. 36 rozporządzeniem (WE) NR 1901/2006 Parlamentu Europejskiego i Rady z dnia 12 grudnia 2006 r. w sprawie produktów leczniczych stosowanych w pediatrii, w przypadku dopuszczenia do obrotu w Unii Europejskiej produktu leczniczego stosowanego u dzieci, z uwzględnieniem wszystkich wyników badań klinicznych z udziałem populacji pediatricznej (populacji w wieku od narodzenia do 18 lat), ochrona produktu, na który udzielono DPO, ulega przedłużeniu o sześć miesięcy. W przypadku tych produktów okres ochrony DPO ustala się przez odjęcie 4 lat i 6 miesięcy od okresu, jaki upłynął między datą zgłoszenia o patent podstawowy w Polsce a datą pierwszego pozwolenia na dopuszczenie do obrotu w Polsce lub innym państwie Unii Europejskiej, albo też państwie członkowskim EFTA – stronie umowy o Europejskim Obszarze Gospodarczym (w zależności od tego, która jest wcześniejsza). Tak ustalany okres ochrony nie może być dłuższy przy tym niż 5 lat i 6 miesięcy. Przedłużona ochrona produktu przysługuje również wtedy, gdy DPO udzielane jest w związku z dopuszczeniem do obrotu produktu z nowymi wskazaniami łącznie ze wskazaniami pediatricznymi nowych postaci farmaceutycznych oraz nowych dróg podania. Przedłużona ochrona produktu leczniczego przysługuje także wtedy, gdy badania kliniczne nie doprowadziły do dopuszczenia do obrotu produktu ze wskazaniem pediatricznym, pod warunkiem, iż wyniki prowadzonych badań z udziałem populacji pediatricznej odzwierciedlone będą w charakterystyce produktu leczniczego i, jeśli okaże się to właściwe, na ulotce dołączonej do opakowania produktu.

Przedłużona ochrona produktu leczniczego nie przysługuje jednakże, gdy stosowana przy dopuszczeniu do obrotu procedura określona dyrektywą 2001/83/WE<sup>7)</sup> nie doprowadziła do dopuszczenia do obrotu produktu we wszystkich państwach członkowskich Unii Europejskiej. Ochrona taka nie służy także produktom leczniczym oznaczonym jako

---

<sup>7)</sup> Dyrektywa 2001/83/WE Parlamentu Europejskiego i Rady z dnia 6 listopada 2001 r. w sprawie wspólnotowego kodeksu odnoszącego się do produktów leczniczych stosowanych u ludzi (Dz. U. L. 311 z 28.11.2001 r., str. 67 zmieniona dyrektywą 2004/27/WE – Dz. U. L. 136 z 30.04.2004 r., str. 34).



sieroce zgodnie z rozporządzeniem (WE) Nr 141/2000<sup>8)</sup>. Produkty te uzyskują bowiem dwunastoletni okres wyłączności rynkowej<sup>9)</sup> przy ustalaniu pozwolenia na dopuszczenie do obrotu we wskazaniu sierocym, i – jak określił to prawodawca – gdy produkty te chronione są patentem, takie przedłużenie stanowiłoby podwójną zachętę.

Ponadto przepisów o przedłużonej ochronie produktów leczniczych nie stosuje się, gdy w związku z dopuszczeniem do obrotu produktu z nowym wskazaniem pediatrycznym wnioskodawca uzyskuje przedłużoną o jeden rok ochronę rynkową tego produktu ze względu na to, iż nowe wskazanie pediatryczne przynosi znaczną korzyść leczniczą w porównaniu z istniejącymi terapiami<sup>10)</sup>.

Wniosek o przedłużenie ochrony może zostać złożony wraz z wnioskiem o wydanie DPO lub w trakcie jego rozpatrywania. Możliwe jest także złożenie wniosku po uzyskaniu DPO (lub patentu).

Wniosek taki powinien być złożony nie później niż dwa lata przed wygaśnięciem DPO, a w 5-letnim okresie przejściowym (do 26 lipca 2011 r.) nie później niż 6 miesięcy przed upływem ważności tego DPO.

Do wniosku należy dołączyć:

- kopię oświadczenia wskazującego zgodność z zatwierdzonym, zrealizowanym planem badań klinicznych z udziałem populacji pediatrycznej,
- dowód posiadania pozwoleń na dopuszczenie produktu do obrotu we wszystkich pozostałych państwach członkowskich – jeżeli stosowano procedurę określoną w dyrektywie 2001/83/WE.

---

<sup>8)</sup> Dz. U. L. 19 z 22.01.2000 r. str. 1.

<sup>9)</sup> Zobacz art. 37 rozporządzenia WE Nr 1901/2006.

<sup>10)</sup> Zgodnie z art. 14 rozporządzenia WE Nr 726/2004 z 31.03.2004 ustanawiającego wspólnotowe procedury uzyskiwania pozwoleń dla produktów leczniczych ... (Dz. U. L. 136 z 30.04.2004 r., str. 1) lub art. 10 ust. 1 dyrektywy 2001/83/WE.

## **IV. PROCEDURY OCHRONY WYNAŁAZKÓW**

### **1. UWAGI OGÓLNE**

Ubiegając się o ochronę patentową na wynalazek, zgłaszający może wybrać procedurę, w oparciu o którą toczyć się będzie postępowanie. Zapoznanie się z dostępnymi procedurami jest o tyle istotne, że ułatwia dokonanie wyboru takiej, która sprzyjać będzie ochronie zgłaszanego wynalazku. Zastosowanie przez zgłaszającego którejkolwiek procedury nie wyklucza jednakże możliwości zastosowania innej. W wielu przypadkach zgłaszający, chcąc zapewnić wynalazkowi szybką, skuteczną i szeroką ochronę, dokonuje zgłoszenia korzystając z dwóch lub nawet trzech procedur.

Generalnie procedury możemy podzielić na:

- krajowe,
- regionalne,
- międzynarodowe.

### **2. PROCEDURA KRAJOWA**

W procedurze krajowej zgłaszający dokonuje zgłoszenia w urzędzie patentowym kraju, w którym chce ubiegać się o ochronę patentową na swój wynalazek. Uzyskana w ten sposób ochrona obowiązuje tylko na terytorium danego kraju. Procedura ta powinna być wybierana przez zgłaszającego, który nie jest zainteresowany ochroną wynalazku za granicą, gdyż tylko w takim przypadku z procedurą łączą się stosunkowo niewysokie koszty, jakie ponosi zgłaszający.

Zgłaszający, chcąc rozszerzyć ochronę swojego wynalazku, może w oparciu o Konwencję paryską o ochronie własności przemysłowej dokonać zgłoszenia w innych krajach.

Konwencja paryska daje możliwość zastrzeżenia pierwszeństwa ze zgłoszenia krajowego.

Zgodnie z art. 4 A.1 Konwencji oraz C.1 każdy, kto dokonał prawidłowego zgłoszenia o udzielenie patentu na wynalazek, zgłoszenia wzoru użytkowego, wzoru przemysłowego lub znaku towarowego w jednym z państw będących członkami Związku, albo jego następcą praw-

ny, będzie korzystał w celu dokonania zgłoszenia w innych państwach z prawa pierwszeństwa. Dla zachowania pierwszeństwa (uprzedniego) niezbędne jest dokonanie zgłoszenia wynalazku lub wzoru użytkowego w innym państwie w terminie dwunastu miesięcy od dnia dokonania zgłoszenia pierwotnego.

Ustawa – Prawo własności przemysłowej w art. 40 nakłada jednakże na obywateli polskich i polskie osoby prawne związane z tym obowiązki. Polska osoba prawna bądź obywatel polski, mający miejsce zamieszkania na obszarze Rzeczypospolitej Polskiej, może zgłosić za granicą wynalazek w celu uzyskania ochrony dopiero po zgłoszeniu go w Urzędzie Patentowym Rzeczypospolitej Polskiej.

Oznacza to, że w ciągu 12 miesięcy od dnia dokonania pierwotnego zgłoszenia w Polsce zgłaszający musi podjąć decyzję co do rozszerzenia terytorialnego ochrony. Jeżeli zdecyduje się na dokonanie zgłoszeń krajowych w innych państwach, dla zwiększenia szansy uzyskania patentu w każdym z nich powinien dokonać zgłoszenia opartego na pierwszeństwie. W takim przypadku niezbędne okaże się też tłumaczenie zgłoszenia na język urzędowy obowiązujący w państwie zgłoszenia, a także dopasowanie zgłoszenia do obowiązujących tam wymogów formalno-prawnych. Zgłaszający dla uzyskania pierwszeństwa konwencyjnego zobowiązany będzie również do dostarczenia potwierdzenia dokonania pierwotnego zgłoszenia.

Ze zgłaszaniem za granicą łączyć się będzie obowiązek uiszczenia odpowiednich opłat urzędowych i – co jest rzeczą istotną – ustanowienie pełnomocnika uprawnionego do reprezentowania zgłaszającego przed krajowym urzędem.

Jeżeli zgłaszający chce uzyskać ochronę na swój wynalazek w wielu krajach, a dokonuje zgłoszeń krajowych (konwencyjnych), ponoszone przez niego koszty są bardzo duże, a zastosowanie wielu odrębnych narodowych procedur prowadzi zazwyczaj do uzyskania praw wyłącznych o różnym, w zależności od państwa, zakresie ochrony.

Tak duże niedogodności korzystania z krajowych systemów ochrony wynalazku stały się źródłem inicjatyw dotyczących wprowadzenia systemów, w których za pomocą jednego zgłoszenia możliwe byłoby uzyskanie ochrony w wielu państwach oraz zmniejszenie kosztów związanych ze zgłoszeniem wynalazku w celu uzyskania ochrony na terytorium różnych państw.

### 3. PROCEDURA REGIONALNA

Szereg porozumień międzynarodowych przewiduje, że procedura zgłoszeniowa i badawcza prowadzona jest przed urzędem regionalnym powołanym przez umawiające się państwa. Patent regionalny udzielony w jej wyniku obowiązuje na terytorium państw, które są stroną umowy międzynarodowej i które zostały wyznaczone w zgłoszeniu. Pośród organizacji udzielających patentów regionalnych wymienić można Europejską Organizację Patentową, Euroazjatycką Organizację Patentową, a także Afrykańską Organizację Własności Intelektualnej i Organizację Własności Przemysłowej Afryki.

### 4. PROCEDURA EUROPEJSKA

Rzeczpospolita Polska 1 marca 2004 r. przystąpiła do Konwencji o patencie europejskim i z tym dniem stała się 28 członkiem Europejskiej Organizacji Patentowej.

Oznacza to, że od dnia 1 marca 2004 r. zgłaszający dokonując europejskiego zgłoszenia patentowego może wskazać Polskę jako państwo, w którym chce uzyskać ochronę dla swojego wynalazku. Od tego też dnia europejskie zgłoszenia patentowe dokonane przez osoby polskie mające miejsce zamieszkania lub siedzibę w Polsce powinny być dokonane za pośrednictwem Urzędu Patentowego RP, który działa jako urząd przyjmujący, nadając zgłoszeniu numer europejskiego zgłoszenia patentowego oraz odnotowując datę otrzymania dokumentacji zgłoszeniowej.

Od 1 marca 2004 r. we wszystkich zgłoszeniach międzynarodowych dokonywanych w oparciu o Układ o współpracy patentowej (PCT) Polska wyznaczona może być zarówno bezpośrednio, jak i jako państwo – strona Konwencji o patencie europejskim. Po upływie terminu wejścia postępowania zgłoszeniowego w fazę krajową/regionalną zgłaszający powinien wybrać procedurę, w oparciu o którą będzie chronił swój wynalazek w Polsce. Może on wnioskować o podjęcie fazy krajowej postępowania bezpośrednio w Polsce, składając wymagane dokumenty w Urzędzie Patentowym RP przed upływem 30 miesięcy od daty pierwszeństwa. Może też przed upływem 31 miesięcy od daty pierwszeństwa wnioskować o podjęcie procedury Euro-PCT wyznacza-

jąc Polskę. W przypadku wybrania tej drugiej procedury warunkiem ochrony wynalazku na terytorium Polski jest zarówno udzielenie patentu europejskiego, jak i złożenie w Urzędzie Patentowym RP, w nieprzywracalnym terminie trzech miesięcy od daty ogłoszenia przez Europejski Urząd Patentowy o udzieleniu patentu, tłumaczenia na język polski patentu europejskiego.

Według stanu na dzień 1 stycznia 2009 r. stronami Konwencji o patencie europejskim jest 35 państw: Austria, Belgia, Bułgaria, Chorwacja, Cypr, Republika Czeska, Dania, Estonia, Finlandia, Francja, Grecja, Hiszpania, Holandia, Irlandia, Islandia, Lichtenstein, Litwa, Luksemburg, Łotwa, Macedonia, Malta, Monako, Niemcy, Norwegia, Rzeczpospolita Polska, Portugalia, Rumunia, Republika Słowacji, Słowenia, Szwajcaria, Szwecja, Turcja, Włochy, Węgry, Wielka Brytania.

Konwencja o patencie europejskim powiązana jest z innymi umowami międzynarodowymi. W rozumieniu Konwencji paryskiej o ochronie własności przemysłowej jest szczególnym porozumieniem, do którego mają zastosowanie postanowienia Konwencji dotyczące pierwszeństwa, a także zasady równego traktowania zagranicznych i własnych obywateli.

Konwencja o patencie europejskim jest również regionalnym układem patentowym w rozumieniu art. 45.1 PCT. Oznacza to, że patenty europejskie mogą być udzielone, ze skutkiem we wszystkich państwach członkowskich, na podstawie zgłoszenia międzynarodowego dokonanego zgodnie z PCT.

Procedura europejska przewiduje możliwość równoległego korzystania z krajowych procedur udzielania patentu. Dlatego też zgłaszający, ubiegając się o ochronę patentową w jednym lub kilku państwach członkowskich Europejskiej Organizacji Patentowej, ma możliwość wyboru pomiędzy krajową procedurą w każdym państwie, w którym chce posiadać ochronę, a drogą europejską, która za pomocą jednej procedury prowadzi do udzielenia ochrony we wszystkich państwach członkowskich, które zgłaszający wyznaczył.

Ponadto, jeżeli zgłaszający decyduje się na uzyskanie patentu europejskiego jak również pragnie uzyskać ochronę w państwach należących do Konwencji o patencie europejskim, które są również stronami Układu o współpracy patentowej, może dokonać wyboru pomiędzy bezpośrednią drogą europejską i drogą EURO-PCT. Bezpośrednia

droga europejska oznacza, że cała procedura udzielania patentu europejskiego podlega wyłącznie przepisom Konwencji o patencie europejskim, natomiast w EURO-PCT początkowa część procedury (tzw. faza międzynarodowa) podlega postanowieniom Układu o współpracy patentowej, zaś faza regionalna przed Europejskim Urzędem Patentowym podlega głównie przepisom Konwencji.

#### 4.1. Wymogi formalne

Europejskiego zgłoszenia patentowego może dokonać każda osoba fizyczna lub prawna bez względu na narodowość, miejsce zamieszkania czy siedzibę. Może być ono również dokonane przez kilku współzgłaszających wyznaczających (jako miejsce ochrony wynalazku) różne państwa członkowskie Konwencji.

Zgłaszający może dokonać zgłoszenia w Europejskim Urzędzie Patentowym lub w urzędzie patentowym kraju, który jest stroną Konwencji o patencie europejskim, np. w Urzędzie Patentowym RP.

Przepis art. 40 Prawa własności przemysłowej ustala zasadę, że polska osoba prawna bądź obywatel polski mający swoje miejsce zamieszkania w Polsce może ubiegać się o ochronę wynalazku za granicą dopiero po zgłoszeniu go w Urzędzie Patentowym.

Przepis szczególnie art. 3 ust. 2 ustawy z 14 marca 2003 r. o dokonywaniu europejskich zgłoszeń patentowych oraz skutkach patentu europejskiego w Rzeczypospolitej Polskiej przewiduje, że europejskie zgłoszenie patentowe, które nie było przedmiotem wcześniejszego zgłoszenia w Urzędzie Patentowym, powinno być zgłoszone przez obywatela polskiego mającego miejsce zamieszkania w Polsce, za pośrednictwem Urzędu Patentowego RP. Jeśli zgłoszenie to jest sporządzone w języku obcym, powinno być do niego dołączone jego tłumaczenie na język polski. Zatem europejskie zgłoszenie patentowe oparte na pierwszeństwie ze zgłoszenia wynalazku w Polsce może być dokonane zarówno bezpośrednio w Europejskim Urzędzie Patentowym, jak i za pośrednictwem Urzędu Patentowego RP. Natomiast jeżeli europejskie zgłoszenie patentowe nie jest oparte na takim pierwszeństwie, powinno być, co do zasady, dokonane za pośrednictwem Urzędu Patentowego RP. Ma to na celu umożliwienie kompetentnym organom państwowym oceny, na ile – ze względu na swój charakter

lub przedmiot – zgłoszony wynalazek powinien być objęty tajemnicą państwową. W przypadku utajnienia przedmiotu wynalazku europejskie zgłoszenie patentowe nie jest przekazywane do Europejskiego Urzędu Patentowego. Urząd ten po bezskutecznym oczekiwaniu przez 14 miesięcy na przesłanie utajnionego europejskiego zgłoszenia uważa je za wycofane.

Europejskie zgłoszenie patentowe powinno być dokonane w jednym z trzech języków urzędowych Europejskiego Urzędu Patentowego (angielski, niemiecki, francuski). Wybrany przez zgłaszającego język staje się językiem postępowania. Od 13 grudnia 2007 r. europejskie zgłoszenie patentowe może być dokonane w dowolnym języku pod warunkiem, że w terminie określonym w Regulaminie wpłynie do urzędu tłumaczenie na język postępowania.

Zgłaszający, którzy posiadają miejsce zamieszkania lub główną siedzibę w państwie należącym do Konwencji, którego językiem urzędowym nie jest język angielski, francuski czy niemiecki, a także obywatele tego państwa mający miejsce zamieszkania za granicą mogą dokonywać europejskich zgłoszeń patentowych w języku urzędowym swojego państwa (np. w języku polskim). W terminie dwóch miesięcy od daty zgłoszenia muszą jednak złożyć tłumaczenie swojego zgłoszenia na język urzędowy Europejskiego Urzędu Patentowego, który staje się automatycznie językiem procedury. W przypadku niezachowania terminu na złożenie tłumaczenia europejskie zgłoszenie patentowe uznane zostanie za wycofane. Zgłaszający, którzy dokonali zgłoszenia lub złożyli uzupełnione dokumenty w języku urzędowym swojego kraju, który jest stroną Konwencji o patencie europejskim, uprawnieni są do 20% redukcji niektórych należnych opłat urzędowych.

Zgłoszenie powinno zawierać: opis wynalazku, jedno lub więcej zastrzeżeń patentowych, rysunki powołane w opisie lub zastrzeżeniach, skrót oraz podanie o udzielenie patentu europejskiego. Do zgłoszenia mogą być dołączone inne dokumenty, np. dokument pełnomocnictwa, dokumenty pierwszeństwa, dokument dotyczący wskazania twórcy, potwierdzenie wniesienia opłaty, dyskietka zawierająca listę sekwencji wynalazku biotechnologicznego.

Podobne zasady dotyczą także wniosku o badanie wynalazku, sprzeciwu, odwołania, wniosku o ponowne rozpatrzenie sprawy przez Rozszerzoną Komisję Odwoławczą i wniosku o ograniczenie lub unie-

ważnienie patentu europejskiego, z tym że tłumaczenia tych dokumentów powinny być złożone w terminie jednego miesiąca pod rygorem uznania dokumentu za niezłożony.

Podanie o udzielenie patentu europejskiego powinno być złożone na formularzu opracowanym przez Europejski Urząd Patentowy. Zawiera ono: wniosek o udzielenie patentu europejskiego, tytuł wynalazku, nazwę/nazwisko, adres i obywatelstwo zgłaszającego oraz państwo, w którym zgłaszający posiada miejsce zamieszkania lub główną siedzibę przedsiębiorstwa, nazwisko pełnomocnika (o ile został ustanowiony), oświadczenie zastrzegające pierwszeństwo z wcześniejszego zgłoszenia i wskazujące datę oraz kraj, w którym dokonano tego zgłoszenia (o ile ma to zastosowanie), wykaz dokumentów dołączonych do podania oraz podpis zgłaszającego.

Podanie o udzielenie patentu europejskiego jest dostępne na stronie internetowej pod adresem:

[www.epo.org/patents/grant-procedure/filing-an-application/European-applications/forms.htm](http://www.epo.org/patents/grant-procedure/filing-an-application/European-applications/forms.htm)

W europejskim zgłoszeniu wynalazku opis wynalazku powinien określać dziedzinę techniki, której dotyczy wynalazek, a także wskazywać stan techniki, który może być przydatny do zrozumienia wynalazku. Opis ten powinien ujawniać zastrzegany wynalazek w taki sposób, aby problem techniczny oraz jego rozwiązanie były zrozumiałe. W opisie należy szczegółowo podać co najmniej jeden sposób wykonania zastrzeganego wynalazku, jak również wskazać sposób, w jaki wynalazek możliwy jest do przemysłowego stosowania.

Zastrzeżenia patentowe powinny określać przedmiot wnioskowanej ochrony zgodnie z cechami wynalazku i zawierać stwierdzenia określające przedmiot wynalazku i te cechy techniczne, które są niezbędne do zdefiniowania zastrzeganego przedmiotu wynalazku, które tworzą stan techniki oraz zawierać część znamiennej wyszczególniającą cechy techniczne, o ochronę których ubiega się zgłaszający. Każde zastrzeżenie przedstawiające istotne cechy wynalazku może posiadać jedno lub więcej następujących zastrzeżeń dotyczących szczególnych postaci wynalazku. Jeżeli europejskie zgłoszenie patentowe zawiera rysunki posiadające odnośniki, wówczas wskazane jest, aby po cechach technicznych wyszczególnionych w zastrzeżeniach były ujęte w nawias odnośniki dotyczące tych cech.



W skrócie powinien być podany tytuł wynalazku. Skrót ma zawierać zwięzłe streszczenie ujawnienia zawartego w opisie, zastrzeżeniach i rysunkach. Powinien być zredagowany w taki sposób, żeby stanowił wystarczający instrument dla celów poszukiwań w określonej dziedzinie techniki. Zalecane jest, aby skrót nie zawierał więcej niż sto pięćdziesiąt słów.

Wszystkie wymogi formalne europejskiego zgłoszenia patentowego, w tym informacje dotyczące redagowania opisu, zastrzeżeń patentowych, skrótu oraz rysunków zawarte są w Regulaminie wykonawczym do Konwencji o patencie europejskim.

Za zgłoszenie europejskie w terminie jednego miesiąca od dnia dokonania zgłoszenia należy uiścić opłaty:

- |   |           |
|---|-----------|
| – za przekazanie  | – 300 PLN |
| – za zgłoszenie, gdy:<br>europejskie zgłoszenie patentowe zostało<br>dokonane w formie elektronicznej (on-line) | – 100 €   |
| europejskie zgłoszenie patentowe zostało<br>dokonane na nośniku papierowym                                      | – 180 €   |
| – za przeprowadzenie poszukiwań   | – 1050 €  |
| – za szesnaste i każde następane<br>zastrzeżenie patentowe  | – 200 €   |

Opłatę za przekazanie wnosi się na konto Urzędu Patentowego RP, natomiast pozostałe opłaty na konto Europejskiego Urzędu Patentowego.

## 4.2. Omówienie procedury

Procedura udzielania patentów europejskich przebiega etapowo. Polega na rozdzieleniu etapu poszukiwania i badania pełnego. Daje to zgłaszającemu możliwość wyrobienia sobie poglądu na podstawie sprawozdania z poszukiwań i towarzyszącej mu opinii co do szansy uzyskania patentu i podjęcia decyzji co do celowości pełnego badania wynalazku, które wiąże się z ponoszeniem dalszych kosztów związanych z uzyskaniem ochrony patentowej.

Procedura udzielania patentów europejskich jest procedurą badawczą rozpoczynającą się od badania formalnego i obowiązkowego poszukiwania europejskiego. Sprawozdanie z poszukiwania sporządza

się na podstawie zastrzeżeń patentowych z uwzględnieniem opisu i rysunków. W sprawozdaniu wymienia się dokumenty dostępne w Europejskim Urzędzie Patentowym w chwili sporządzenia sprawozdania, które mogą być brane pod uwagę przy ocenie nowości i poziomu wynalazczego. Natychmiast po sporządzeniu sprawozdania z poszukiwania przesyłane jest ono zgłaszającemu wraz z kopią dokumentów, które są powoływane w raporcie oraz z pisemną opinią dotyczącą patentowalności, która jest sporządzana na podstawie sprawozdania z poszukiwania. Ta część procedury kończy się po 18 miesiącach – licząc od daty pierwszeństwa – publikacją europejskiego zgłoszenia patentowego.

Druga część procedury (badanie merytoryczne) następuje na wniosek zgłaszającego i obejmuje badanie pełne i udzielenie patentu. W ciągu sześciu miesięcy od opublikowania europejskiego zgłoszenia patentowego, wraz ze sprawozdaniem z europejskiego poszukiwania, zgłaszający ma obowiązek złożyć wniosek o badanie (o ile nie dokonał tego w momencie składania wniosku o udzielenie patentu europejskiego) oraz uiścić stosowną opłatę:

- za wyznaczenie każdego państwa członkowskiego – 85 €,  
opłaty za wyznaczenie wszystkich krajów  
członkowskich uważa się za uiszczone po wniesieniu  
opłaty za 7 państw (czyli  $7 \times 85 = 595$  €);
- za przeprowadzenie badań – 1405 €.

Badanie ma na celu sprawdzenie, czy wynalazek spełnia wszystkie wymogi określone w art. 42 Konwencji, zgodnie z którymi patenty europejskie udzielane są na wynalazki we wszystkich dziedzinach techniki pod warunkiem, że są one nowe, posiadają poziom techniczny i nadają się do przemysłowego stosowania.

Jeżeli Europejski Urząd Patentowy uważa, że zgłoszenie i wynalazek, którego ono dotyczy, spełnia wymogi Konwencji, podejmuje decyzję o udzieleniu patentu. Zgłaszający musi uiścić opłatę za udzielenie patentu, łącznie z opłatą za druk opisu patentowego, której wysokość jest zależna od objętości opisu patentowego. W przypadku, gdy dokumentacja, która ma zostać wydrukowana, zawiera – do 35 stron objętości opłata ta wynosi – 790 €, a gdy opis patentowy zawiera powyżej 35 stron – 790 € plus po 12 € za stronę 36-tą i każdą następną.

W ciągu 9 miesięcy od daty publikacji informacji o udzieleniu patentu europejskiego każda osoba może złożyć na piśmie zawiadomienie o sprzeciwie. Można go wnieść, gdy:

- przedmiot patentu nie posiada zdolności patentowej;
- patent europejski nie ujawnia wynalazku w sposób jasny i pełny, tak aby mógł być wykazany przez fachowca z danej dziedziny,
- przedmiot patentu europejskiego wykracza poza treść zgłoszenia w chwili jego dokonania.

Europejski Urząd Patentowy bada, czy podstawy sprzeciwu stanowią przeszkodę w utrzymaniu patentu europejskiego w mocy. W zależności od rezultatów badania następuje unieważnienie patentu, odrzucenie sprzeciwu, albo też utrzymanie patentu w zmienionej formie.

Udzielenie patentu europejskiego wywołuje skutki z dniem ukazania się w Europejskim Biuletynie Patentowym wiadomości o jego udzieleniu. O ile przepisy prawa krajowego państwa członkowskiego tego wymagają, uprawniony z patentu europejskiego zobowiązany jest w określonym terminie do złożenia w urzędzie krajowym tłumaczenia patentu europejskiego na język urzędowy tego państwa, w którym chce chronić swój wynalazek (w niektórych krajach za pośrednictwem pełnomocnika). Powinien także wnieść opłatę za druk i publikację według tabeli opłat danego kraju oraz cyklicznie wносить opłaty za poszczególne lata ochrony. Patent europejski określa się jako wiązkę patentów, gdyż po udzieleniu rozpada się na szereg patentów o niezależnym bycie. W każdym państwie podlega on przepisom prawa krajowego i jest równoważny patentowi krajowemu w zakresie skutków prawnych.

Zgodnie z art. 6 ust. 2 ustawy z dnia 14 marca 2003 r. w Polsce uprawniony z patentu europejskiego jest obowiązany złożyć w Urzędzie Patentowym RP tłumaczenie patentu europejskiego na język polski w terminie trzech miesięcy od daty opublikowania przez Europejski Urząd Patentowy informacji o jego udzieleniu. Termin ten nie podlega przywróceniu. W myśl art. 7 ust. 5 tej ustawy uprawniony z patentu europejskiego jest obowiązany uiścić opłatę za publikację tłumaczenia w wysokości określonej dla opłaty za publikację i druk opisu określonej w przepisach wydanych na podstawie Prawa własności przemysłowej.

### 4.3. Zalety europejskiego zgłoszenia patentowego

- jedno zgłoszenie, które wywiera skutek w wielu krajach;
- jedna procedura udzielania patentów;
- jednolity zakres ochrony;
- jednolita forma zgłoszenia – nie ma konieczności dopasowywania do różnych wymogów formalnych obowiązujących w różnych krajach;
- możliwość dokonania zgłoszenia w języku narodowym;
- etapowość procedury umożliwiająca oszacowanie celowości kontynuowania postępowania i pozwalająca na rozłożenie w czasie ponoszonych kosztów.

## 5. PROCEDURA MIĘDZYNARODOWA (PCT)

Układ o współpracy patentowej (Patent Cooperation Treaty) jest układem wielostronnym, który ułatwia zgłaszającemu ubieganie się o ochronę wynalazku jednocześnie w wielu krajach. Korzystając z tej procedury zgłaszający zamiast wnoszenia kilku oddzielnych zgłoszeń krajowych/regionalnych wnosi jedno zgłoszenie międzynarodowe, które wywiera skutek w wielu państwach. Obecnie układem PCT objętych jest 139 państw.

Polska przystąpiła do PCT 25 grudnia 1990 r. Od tego dnia, dokonując zgłoszenia międzynarodowego PCT, można wyznaczyć Polskę jako państwo, w którym zgłaszający chce się ubiegać o ochronę. Można również dokonać zgłoszenia międzynarodowego PCT w Urzędzie Patentowym RP działającym jako urząd przyjmujący, który nadaje zgłoszeniu numer międzynarodowego zgłoszenia i odnotować datę dokonania zgłoszenia. Procedura PCT składa się z dwóch głównych faz: fazy międzynarodowej i fazy krajowej.

Dokonując zgłoszenia międzynarodowego, zgłaszający nie wyznacza poszczególnych państw, w których chce chronić swój wynalazek i nie wskazuje rodzaju ochrony, o jaką się ubiega. W momencie dokonywania zgłoszenia międzynarodowego automatycznie wyznaczone zostają wszystkie państwa (139) należące do Układu PCT. Wyboru rodzaju ochrony dokonuje się dopiero w chwili wejścia w fazę krajową w poszczególnych umawiających się państwach. Wtedy zgłaszający

musi zdecydować się, czy chce się ubiegać np. o patent, patent dodatkowy czy też prawo ochronne na wzór użytkowy.

## 5.1. Wymogi formalne

Zgłoszenia międzynarodowego PCT może dokonać w urzędzie krajowym umawiającego się państwa obywatel lub osoba zamieszkująca w tym państwie bądź osoba prawna mająca główną siedzibę na terenie tego państwa. Jeżeli istnieje kilku zgłaszających, wymogiem jest, aby przynajmniej jeden z nich był obywatelem lub miał miejsce zamieszkania na terenie umawiającego się państwa, w którym chcą dokonać zgłoszenia.

Zgłoszenie międzynarodowe może zawierać oświadczenie zastrzegające pierwszeństwo z jednego lub więcej zgłoszeń wniesionych w państwie będącym stroną Konwencji paryskiej o ochronie własności przemysłowej bądź członkiem Światowej Organizacji Handlu (WTO) lub wniesionych dla takich państw.

Zgłoszenie międzynarodowe, składane w Urzędzie Patentowym RP jako urzędzie przyjmującym, musi być sporządzone w jednym z 3 języków: angielskim, niemieckim lub francuskim. Zgłoszenie międzynarodowe powinno zawierać: opis, jedno lub więcej zastrzeżeń patentowych, jeden lub więcej rysunków – jeśli są wymagane, skrót oraz podanie, które powinno być sporządzone na formularzu opracowanym przez Biuro Międzynarodowe Światowej Organizacji Własności Intelektualnej (WIPO). Do zgłoszenia mogą być dołączone inne dokumenty, jak np. dokument pełnomocnictwa czy nośnik elektroniczny zawierający listę sekwencji wynalazku biotechnologicznego.

Opis powinien ujawniać wynalazek w sposób na tyle jasny i wyczerpujący, aby wynalazek mógł być wykonany przez specjalistę. Na początku znajdować musi się tytuł wynalazku zgodny z tytułem zawartym w podaniu. Opis wynalazku ma określać dziedzinę techniki, której dotyczy wynalazek. Ma on również wskazywać stan techniki, który zgodnie z wiedzą zgłaszającego może być przydatny do zrozumienia wynalazku. Opis musi ujawniać zastrzegany wynalazek w taki sposób, aby problem techniczny oraz jego rozwiązanie były zrozumiałe. W opisie musi być szczegółowo podany co najmniej jeden sposób wykonania zastrzeganego wynalazku, jak również wskazany możliwy sposób przemysłowego stosowania wynalazku.

Zastrzeżenie lub zastrzeżenia powinny określać przedmiot żądanej ochrony. Zastrzeżenia powinny być jasne i zwięzłe. Powinny być w całości poparte opisem. Zastrzeżenia powinny zawierać część niezamienną wskazującą cechy techniczne wynalazku, określające przedmiot wynalazku oraz zawierać część zmienną wyszczególniającą cechy techniczne, o ochronę których ubiega się zgłaszający. Każde zastrzeżenie przedstawiające istotne cechy wynalazku może posiadać jedno lub więcej następnych zastrzeżeń dotyczących szczególnych postaci wynalazku.

Skrót powinien zawierać zwięzłe streszczenie tego, co zostało przedstawione w opisie, zastrzeżeniach i rysunkach. Powinien być zredagowany w sposób pozwalający na zrozumienie zagadnienia technicznego i wystarczający dla celów poszukiwań w określonej dziedzinie techniki. Zalecane jest, aby skrót nie zawierał więcej niż sto pięćdziesiąt słów.

Wszystkie wymogi formalne zgłoszenia, w tym informacje dotyczące redagowania opisu, zastrzeżeń patentowych, skrótu oraz rysunków zawarte są w Regulaminie wykonawczym PCT.

Podanie zgłoszenia międzynarodowego powinno być złożone na formularzu opracowanym przez Biuro Międzynarodowe WIPO. Zawiera ono: wniosek, tytuł wynalazku, dane dotyczące zgłaszającego i, w razie potrzeby, dane pełnomocnika, dane dotyczące twórcy; oświadczenie zastrzegające pierwszeństwo z wcześniejszego zgłoszenia wskazujące datę oraz kraj, w którym dokonano tego zgłoszenia (o ile ma to zastosowanie). Podanie powinno być podpisane.

Formularze dostępne na stronie internetowej pod adresem:

[www.wipo.int/pct/en/forms/index.htm](http://www.wipo.int/pct/en/forms/index.htm)

Wszystkie części zgłoszenia powinny być złożone w trzech egzemplarzach.

Zgłoszenie międzynarodowe powinno spełniać wymagania co do formy zewnętrznej – tzn. odpowiedniej numeracji stron opisu, zastrzeżeń patentowych, skrótu, osobnej numeracji stron z rysunkami, odpowiednich marginesów

W terminie jednego miesiąca od dnia dokonania zgłoszenia należy uiścić opłaty:

- |   |           |
|---|-----------|
| – za przekazanie                          | – 300 PLN |
| – za sporządzenie dokumentu pierwszeństwa |           |
| – do 20 stron                             | – 60 PLN  |
| – powyżej 20 stron                        | – 125 PLN |

- za zgłoszenie międzynarodowe – 1400 CHF
- za każdy arkusz powyżej 30 arkuszy – 15 CHF
- za poszukiwanie – 1615 €

Opłaty za zgłoszenie międzynarodowe oraz za każdy arkusz powyżej 30 arkuszy ulegają obniżeniu o 90% dla zgłoszeń międzynarodowych dokonanych przez zgłaszającego będącego osobą fizyczną i posiadającą obywatelstwo państwa i miejsce zamieszkania w państwie, którego dochód narodowy w przeliczeniu na jednego mieszkańca nie przekracza 3 000 USD (dotyczy to również obywateli polskich).

Wszystkie należne opłaty zgłaszający wnosi do Urzędu Patentowego RP jako urzędu przyjmującego. Opłaty za przekazanie i sporządzenie dokumentu pierwszeństwa wnoszą się w PLN. Opłatę międzynarodową i za poszukiwanie wyrażone we frankach szwajcarskich i euro wpłaca się w PLN jako ekwiwalenty złotówkowe tych walut przeliczone według kursu sprzedaży NBP w dniu wpłaty i powiększone o 10% zarówno dla osób fizycznych, jak i osób prawnych. Dodatkowe płatności związane są z wysokością opłat bankowych przy wysyłce walut oraz z ryzykiem kursowym.

## 5.2. Omówienie procedury

Urząd przyjmujący przeprowadza badanie formalno-prawne zgłoszenia międzynarodowego. Sprawdza ilość kopii, poprawność wypełnienia druku (w szczególności zgodność tytułu na zgłoszeniu i na podaniu), nadaje numer zgłoszeniu międzynarodowemu oraz datę zgłoszenia. Jeden egzemplarz zgłoszenia (tzw. egzemplarz dla urzędu przyjmującego) zostaje w urzędzie przyjmującym w aktach, drugi (tzw. egzemplarz rejestracyjny) jest wysyłany do Biura Międzynarodowego celem rejestracji.

Po wpłynięciu opłat na konto Urzędu Patentowego RP trzeci egzemplarz zgłoszenia (egzemplarz dla celów poszukiwania międzynarodowego) wysyłany jest do Europejskiego Urzędu Patentowego, który dla zgłoszeń dokonanych w Urzędzie jest Międzynarodowym Organem Poszukiwań (International Search Authority) ISA.

Przy sporządzaniu raportu z poszukiwań ISA bada wynalazek pod kątem nowości, oczywistości i zdolności do przemysłowego stosowania.

Sprawozdanie sporządza się na podstawie zastrzeżeń patentowych z uwzględnieniem opisu i rysunków. W sprawozdaniu ISA wymienia dokumenty, które są dostępne w Europejskim Urzędzie Patentowym w chwili sporządzania raportu i które mogą być brane pod uwagę przy ocenie nowości i poziomu wynalazczego.

ISA nie musi przeprowadzać poszukiwania, jeżeli przedmiotu zgłoszenia nie można uznać za wynalazek, nie nadaje się on do przemysłowego stosowania lub jest wyłączony spod ochrony patentowej. Sprawozdania nie sporządza się również, jeżeli dokumentacja zgłoszeniowa na tyle nie spełnia przewidywanych wymogów, iż uniemożliwia to przeprowadzenie jednoznacznego poszukiwania. Jeżeli zgłoszenie dotyczy kilku wynalazków i nie spełnia wymogów jednolitości, ISA wzywa do uiszczenia opłaty za każdy dodatkowy wynalazek. Jeżeli opłaty te nie zostaną uiszczone, sprawozdanie sporządza się odnośnie tego wynalazku, który jest wymieniony jako pierwszy w zastrzeżeniach patentowych.

Raport niezwłocznie po sporządzeniu przekazywany jest zgłaszającemu, który po zapoznaniu się z nim, jeżeli uzna to za stosowne, może zgodnie z art. 19 PCT dokonać zmiany zastrzeżeń patentowych.

Sam raport z międzynarodowych poszukiwań nie zawiera uzasadnienia ani opinii co do zdolności patentowej wynalazku objętego zgłoszeniem. Opinię taką ISA sporządza dodatkowo niezależnie od wyników poszukiwań również wtedy, gdy ISA deklaruje, że raport z międzynarodowych poszukiwań nie będzie sporządzony.

Pisemna opinia ISA jest wstępna i niewiążąca. Dotyczy nowości, poziomu wynalazczego i możliwości przemysłowego stosowania wynalazku. Co do istoty jest ona podobna do pierwszej opinii wydawanej uprzednio przez Międzynarodowy Organ Badań Wstępnych. Opinia przekazywana jest przez ISA do Biura Międzynarodowego i do zgłaszającego razem z raportem z międzynarodowych poszukiwań, ale nie jest ona publikowana razem ze zgłoszeniem międzynarodowym (publikacja zgłoszenia następuje niezwłocznie po upływie osiemnastu miesięcy od daty pierwszeństwa tego zgłoszenia). Zgłaszający, jeżeli życzy sobie, może przedłożyć komentarze na piśmie do Biura Międzynarodowego jako „nieformalne”. Jest to jedyna możliwość ustosunkowania się zgłaszającego do zarzutów zawartych w pisemnej opinii wydanej przez ISA w fazie międzynarodowej. Wszelkie nieformalne uwagi



będą dostarczone razem z Międzynarodowym Raportem z Poszukiwań do wyznaczonych urzędów. Wyznaczone urzędy w fazie krajowej decydują, czy i jak skorzystać z nieformalnych uwag.

Jeżeli nie zostanie złożony wniosek o międzynarodowe badanie wstępne wynalazku, pisemna opinia ISA będzie przekształcona przez Biuro Międzynarodowe w „Międzynarodowe wstępne sprawozdanie co do zdolności patentowej” IPRP – International Preliminary Report of Patentability – (CHAPTER I). Sprawozdanie to zasadniczo zawiera to samo, co pisemna opinia z ISA. Co do zasady, Biuro Międzynarodowe zawiadamia wyznaczone urzędy o sprawozdaniu IPRP po upływie 30 miesięcy od daty pierwszeństwa. Biuro Międzynarodowe może przekazać sprawozdanie IPRP wyznaczonemu urzędowi wcześniej, gdy zgłaszający złoży wniosek o wcześniejszą krajową procedurę przed tym urzędem; IPRP jest udostępniony przez Biuro Międzynarodowe do publicznego wglądu po upływie 30 miesięcy od daty pierwszeństwa.

Jeżeli IPRP było wydane w języku innym niż język urzędowy umawiającego się państwa, wyznaczony urząd może wymagać tłumaczenia na język angielski. W tym przypadku Biuro Międzynarodowe sporządza tłumaczenie i przekazuje je do wyznaczonego urzędu oraz zgłaszającemu.

1 kwietnia 2002 r. nastąpiła zmiana art. 22.1 PCT. Dla zgłoszeń międzynarodowych dokonanych do 31 marca 2002 r. włącznie terminem wejścia w fazę krajową/regionalną dla zgłoszeń bez międzynarodowego badania wstępnego było 20 miesięcy od daty pierwszeństwa, natomiast gdy badanie było przeprowadzane – 30 miesięcy od daty pierwszeństwa. Zmiana art. 22.1 PCT spowodowała, że zarówno dla zgłoszeń bez badania, jak i z badaniem, termin wejścia w fazę krajową wynosi 30 miesięcy. Zmiana ta nie jest jednakże stosowana w odniesieniu do kilku wyznaczonych urzędów (Szwajcaria, Lichtenstein, Uganda, Zjednoczona Republika Tanzanii). Zawiadomiły one Biuro Międzynarodowe o niezgodności wprowadzonej zmiany PCT z prawem krajowym. Dla tych urzędów nadal termin wejścia w fazę krajową bez badania wstępnego jest 20-miesięczny, a z badaniem 30-miesięczny. Wyjątek ten nie obejmuje zgłoszeń, w których zgłoszenie wchodzi w fazę krajową poprzez procedury regionalne, np. procedurę udzielenia patentu europejskiego. Wprowadzone zmiany art. 22.1 PCT powodują, iż zgłaszający nie musi składać wniosku o międzynarodowe bada-

nie wstępne, a także, iż Międzynarodowe Organy Badań Wstępnych (IPEA) będą mogły prowadzić badania tylko dla zgłaszających tym zainteresowanych. W wyniku tej zmiany Urzędy wyznaczone nie mogą żądać od zgłaszającego, wchodzącego w fazę krajową bez przeprowadzenia badania wstępnego, dostarczenia wyników poszukiwań i badań zgłoszenia wynalazku przeprowadzonych w innych krajach.

Pisemna opinia sporządzona przez ISA nie jest przekształcana w międzynarodowe sprawozdanie co do zdolności patentowej. Zgłaszający może wystąpić z wnioskiem o międzynarodowe badanie wstępne. Wniosek taki składa się na formularzu opracowanym przez Biuro Międzynarodowe oraz uiszcza się opłatę w wysokości 1595 € za badanie oraz 129 € opłaty manipulacyjnej. W przypadku opłaty manipulacyjnej może mieć miejsce 90% redukcja. Wniosek o międzynarodowe badanie wstępne może być złożony w każdym czasie przed upływem trzech miesięcy od daty przekazania zgłaszającemu sprawozdania z międzynarodowego poszukiwania oraz pisemnej opinii lub oświadczenia o nie sporządzeniu raportu albo przed upływem 22 miesięcy od daty pierwszeństwa, w zależności od tego, który termin upływa później.

W urzędach, w których do wejścia w fazę krajową obowiązują 20-miesięczne terminy, wniosek o międzynarodowe badanie wstępne należy złożyć przed upływem 19 miesięcy od daty pierwszeństwa.

Jeżeli zgłaszający wystąpi z wnioskiem o międzynarodowe badanie wstępne, to pisemna opinia sporządzona przez ISA razem z raportem z poszukiwań uważana jest przez IPEA za jego pierwszą opinię. Zgłaszający może zgłaszać uwagi dotyczące zmian opisu, rysunków i zastrzeżeń patentowych. Argumenty w nich zawarte będą brane pod uwagę przez IPEA, który może wydać jedną lub kilka dodatkowych pisemnych opinii dając zgłaszającemu dodatkowy czas dla wniesienia zmian lub przedstawienia dodatkowych argumentów, IPEA może też nieformalnie porozumieć się ze zgłaszającym telefonicznie, listownie bądź poprzez osobiste rozmowy.

IPEA w terminie do 28 miesięcy od daty pierwszeństwa sporządza wstępny międzynarodowy raport co do zdolności patentowej (IPRP/ CHAPTER II), który przesyła do Biura Międzynarodowego i zgłaszającego.

Raport ten Biuro Międzynarodowe przesyła do wszystkich wybranych urzędów po upływie 30 miesięcy od daty pierwszeństwa,

chyba że zgłaszający wniesie o przyspieszenie procedury. Po upływie 30 miesięcy od daty pierwszeństwa Biuro Międzynarodowe udostępnia go do wiadomości publicznej.

Celowość wystąpienia o międzynarodowe badanie wstępne zależy w dużej mierze od wyników międzynarodowego poszukiwania i od wartości pisemnej opinii wydanej przez Międzynarodowy Organ Poszukiwań. W sytuacji, gdy pisemna opinia ISA nie jest w pełni pozytywna, zgłaszający powinien wykorzystać procedurę międzynarodowego badania, tak by przez pisemne lub ustne zaprezentowanie własnych argumentów przed ekspertem IPEA poparte ewentualną zmianą opisu, zastrzeżeń patentowych czy rysunków doprowadzić do uzyskania pozytywnego raportu o zdolności patentowej wynalazku. Raport ten może mieć znaczny wpływ na wynik postępowania w fazie krajowej przed krajowymi/regionalnymi urzędami patentowymi.

Przed upływem 30 miesięcy od daty pierwszeństwa (w niewielu przypadkach 20 miesięcy) zgłaszający powinien zdecydować się, w których państwach oraz o jaki rodzaj ochrony chce się ubiegać (patent, patent dodatkowy, prawo ochronne na wzór użytkowy). Aby rozpocząć fazę krajową/regionalną postępowania, w terminie tym zgłaszający powinien poczynić stosowne czynności przed urzędami krajowymi/regionalnymi, a w szczególności powinien złożyć w urzędach krajowych/regionalnych tłumaczenie zgłoszenia międzynarodowego na wymagany język urzędowy, uiścić należne opłaty oraz wyznaczyć zawodowego przedstawiciela (jeżeli istnieje taki przymus).

Każde zgłoszenie międzynarodowe po dopełnieniu wymaganych czynności w każdym wyznaczonym/wybranym państwie ma skutek zgłoszenia krajowego i podlega przepisom krajowym.

W fazie krajowej postępowania przed podjęciem decyzji w sprawie udzielenia patentu lub prawa ochronnego wyznaczone/wybrane urzędy badają zgłoszenie pod względem formalnym i merytorycznym.

### 5.3. Zalety zgłoszenia międzynarodowego (PCT)

Stosowanie procedury PCT pozwala na zaoszczędzenie wysiłku, czasu i pracy oraz zmniejsza koszty ponoszone przez zgłaszającego ubiegającego się o ochronę wynalazku w kilku krajach. Oszczędności wynikają z faktu, że zgłaszający wnosi jedno zgłoszenie międzynarodowe do jed-

nego urzędu, w jednym języku i płaci jedną, złożoną opłatę wstępną. Opłata międzynarodowa za zgłoszenie jest dokonywana w jednym urzędzie, w jednej walucie. Unika się kosztów i komplikacji związanych z dokonywaniem wielu opłat w wielu krajach i zazwyczaj w różnych walutach.

Układ PCT ustala jednolitą dla wszystkich umawiających się państw formę zgłoszenia międzynarodowego. Dzięki temu nie ma konieczności dostosowania dokumentacji zgłoszeniowej do wymogów formalnych obowiązujących w poszczególnych krajach.

Dodatkowe korzyści istnieją dla zgłaszających pragnących otrzymać ochronę w krajach będących stroną Konwencji o patencie europejskim lub innych porozumień regionalnych (euroazjatyckiego, OAPI oraz ARIPO – dwóch porozumień afrykańskich). Zgłaszający wynalazek w trybie PCT, dokonując tylko jednego wprowadzenia zgłoszenia w fazę regionalną, może uzyskać ochronę w wielu krajach.

Przewidziane procedurą PCT sprawozdanie z poszukiwania, pisemna opinia oraz raport z badania wstępnego dają zgłaszającemu wynalazek solidną podstawę do oceny możliwości uzyskania ochrony wynalazku. Dokumenty te pozwalają na oszacowanie wartości technicznej oraz korzyści ekonomicznych wynikających z ochrony patentowej oraz racjonalizację wyboru krajów, w których udzielana będzie ochrona wynalazku.

Zastosowanie procedury PCT w znaczący sposób może więc ograniczyć wysiłki i wydatki związane z przygotowaniem dokumentacji zgłoszeniowej wynalazku, tłumaczeniami na języki urzędowe, ustanawianiem pełnomocnika, a także ogłoszeniami urzędowymi.

## V. INFORMACJA PATENTOWA

### 1. WPROWADZENIE

Rozwój technik informacyjnych w ostatnich latach oraz szeroki dostęp do zasobów informacji naukowo-technicznej w systemach sieciowych i na płytach CD-ROM umożliwiają odbiorcom informacji patentowej wybór optymalnych metod dotarcia do interesującej użytkownika informacji.

Informacja patentowa stanowiąca integralną i wyspecjalizowaną dziedzinę informacji naukowo-technicznej w gospodarce wolnorynkowej rutynowo towarzyszy działalności środowisk naukowych i przemysłowych.

Wyselekcjonowana informacja naukowo-techniczna powinna być wykorzystywana w procesach decyzyjnych w różnorodnych dziedzinach, gdyż stanowi źródło dla prowadzenia badań naukowych i wyboru tematyki prac naukowo-badawczych. Informacja ta przyczynia się również do prowadzenia przez przedsiębiorców uzasadnionej ekonomicznie polityki patentowej.

Działalność w zakresie informacji patentowej nie ogranicza się tylko do gromadzenia i udostępniania danych, ale także ma wymiar edukacyjny związany z poszerzeniem świadomości społecznej o potrzeby i korzyściach płynących z ochrony własności przemysłowej. Wskazanie skutecznych metod korzystania z zasobów informacji patentowej (patentowych baz danych) oraz jak najlepszego wykorzystania uzyskanych wyników służy także promocji systemu ochrony własności przemysłowej.

Z przeprowadzonych analiz wynika, że każdego roku, z powodu niewykorzystania informacji patentowej, ponoszone są ogromne wydatki na opracowanie rozwiązań, które od dawna są znane.

W praktyce często okazuje się, że ponoszone przez kilka lat koszty na opracowanie nowej technologii nigdy się nie zwrócą, gdyż w międzyczasie prawa wyłączne do tej technologii uzyskał kto inny. Dlatego też wyniki analizy materiałów uzyskanych w procesie poszukiwań w patentowych bazach danych powinny być uwzględniane przy opracowywaniu zadań i tematów badawczych.

Dzięki technice komputerowej można było chociażby stwierdzić, że tematy i zagadnienia opracowane w latach 70-tych oraz 80-tych i opublikowane najczęściej w dokumentacji patentowej amerykańskiej, francuskiej i brytyjskiej pojawiały się ponownie jako nowe zgłoszenia dokonane w Europejskim Urzędzie Patentowym.

Wskazane jest by poszukiwania w patentowych bazach danych prowadzone były przed przystąpieniem do opracowania nowych technologii i wyrobów, które mogą być przedmiotem obrotu towarowego.

Informacja patentowa stanowi bogate źródło informacji technicznych i prawnych przedstawionych w ujednoliconej formie i często niedostępnych w innych źródłach. Korzystając z informacji patentowej można:

- uniknąć powielania prac badawczo-rozwojowych,
- określić zdolność patentową własnych rozwiązań,
- mieć pewność, że rozwiązania własne nie naruszają praw innych podmiotów,
- określić wartość wynalazków własnych, jak również wynalazków innych twórców,
- wykorzystać zgłoszone rozwiązania, na które nie zostało udzielone prawo wyłączne,
- wykorzystać rozwiązania, które wobec wygaśnięcia prawa wyłącznego mogą być przedmiotem swobodnej gospodarczej eksploatacji,
- zdobyć cenne informacje rynkowe na temat działań innowacyjnych oraz kierunku rozwoju konkurencyjnych firm z branży,
- wyszukiwać, analizować oraz sprawdzać główne trendy w określonych dziedzinach techniki, dotyczące kwestii istotnych z punktu widzenia interesu publicznego, takich jak opieka zdrowotna i ochrona środowiska.

## 2. ŹRÓDŁA INFORMACJI PATENTOWEJ

Podstawowym źródłem informacji patentowej są dokumenty patentowe, czyli opublikowane lub udostępnione do publicznego wglądu opisy zgłoszeniowe wynalazków, wzorów użytkowych i wzorów przemysłowych, a także opisy patentowe wynalazków, dodatkowe świadectwa ochronne

na produkty lecznicze i środki ochrony roślin, opisy ochronne wzorów użytkowych, wzorów zdobniczych i wzorów przemysłowych.

Dokumenty patentowe zawierają informację o aktualnym stanie techniki, gdyż prawa wyłączne (patenty, prawa ochronne i prawa z rejestracji) udzielane są na rozwiązania spełniające wymaganie nowości światowej, a także w zależności od przedmiotu rozwiązania nadające się do przemysłowego stosowania, posiadające poziom wynalazczy lub użyteczność.

Zaletą dokumentów patentowych w porównaniu z publikacjami w literaturze technicznej jest ich aktualność, gdyż zazwyczaj są publikowane o 2-3 lata wcześniej, a ponadto zawierają informacje o stanie prawnym w zakresie ochrony własności przemysłowej. Na pierwszej stronie dokumentu patentowego zamieszczone są dane właściciela prawa wyłącznego, data zgłoszenia tj. data obowiązywania prawa oraz informacje o kraju lub krajach, w których obowiązuje prawo wyłączne. Niewątpliwą zaletą dokumentu patentowego jako źródła informacji naukowej i technicznej jest wyselekcjonowana informacja ściśle związana z dziedziną techniki, w której powstaje rozwiązanie. Gwarancją skondensowanej informacji w dokumencie patentowym są wymagania ustawodawstw patentowych krajów i organizacji międzynarodowych, w świetle których, w przypadku rozwiązań technicznych, dokument patentowy powinien dotyczyć tylko jednego rozwiązania, którego istota powinna być ujawniona na tyle jasno i jednoznacznie, aby znawca w danej dziedzinie wiedzy mógł zastosować rozwiązanie w praktyce. Ważną zaletą dokumentu patentowego jako źródła informacji naukowej i technicznej jest możliwość uzyskania dostępu do określonych wybranych zagadnień poprzez system klasyfikacji patentowej. Stosowana powszechnie do klasyfikowania wynalazków i wzorów użytkowych Międzynarodowa Klasyfikacja Patentowa była zmieniana i uaktualniana co 5 lat w celu dostosowania systemu klasyfikacyjnego do rozwoju nauki i techniki. Każdorazowo system jest rozbudowywany o nowe dziedziny wiedzy, co pozwala na uzyskanie, poprzez system klasyfikacyjny, wyselekcjonowanych informacji dotyczących rozwoju nowych dziedzin wiedzy i techniki. Od 2006 roku jest stosowana zrewidowana VIII edycja klasyfikacji. Wprowadzając tę edycję zdecydowano, iż kolejne zasadnicze zmiany będą wprowadzane co 3 lata, natomiast w cyklach kwartalnych klasyfika-

cja będzie uwzględniała, przez dodanie nowych symboli klasyfikacji, najnowsze kierunki rozwoju nauki i techniki. Od 2006 roku zmieniono także zapis symbolu Międzynarodowej Klasyfikacji Patentowej, uzupełniając go datą wprowadzenia np. 2007.01.

### 3. ZBIORY DOKUMENTACJI I LITERATURY PATENTOWEJ

Zbiory dokumentacji patentowej zawierają opisy zgłoszeniowe wynalazków i wzorów użytkowych, opisy patentowe wynalazków, opisy ochronne wzorów użytkowych, przemysłowych i zdobniczych, a także dodatkowe świadectwa ochronne na produkty lecznicze i środki ochrony roślin, tłumaczenia patentów europejskich na języki narodowe oraz literaturę patentową.

Zbiory literatury patentowej udostępniane przez Urząd Patentowy RP zawierają ponad 11,7 mln dokumentów na nośniku papierowym (stan na dzień 31.12.2008 r.) i 38,8 mln dokumentów na płytach CD-ROM i DVD. Dokumentacja ta pochodzi z 44 krajów i 3 organizacji międzynarodowych. Zasoby informacji źródłowej w postaci pełnotekstowych baz danych na płytach CD-ROM i DVD są wykorzystywane przeważnie do dostarczenia pojedynczych dokumentów na życzenie użytkownika.

Do literatury patentowej niezbędnej do prowadzenia poszukiwań i badań patentowych zalicza się przede wszystkim oficjalne biuletyny urzędów krajowych i organizacji międzynarodowych. Biuletyny te zawierają aktualne informacje o uzyskanych prawach wyłącznych na terytorium tych krajów i krajów członkowskich konwencji międzynarodowych w zakresie wynalazków, wzorów użytkowych, wzorów przemysłowych i zdobniczych, a także znaków towarowych.

Zbiory literatury patentowej obejmują także wydawnictwa urzędów krajowych i organizacji międzynarodowych podające informacje bibliograficzne ze skrótami o zgłoszonych do ochrony rozwiązaniach technicznych, a ponadto wydawnictwa zawierające akty normatywne z zakresu własności przemysłowej i intelektualnej, artykuły problemowe, dyskusyjne i orzecznictwo.



## 4. DOSTĘP DO INFORMACJI PATENTOWEJ

Narzędzia internetowe pozwalają na bardzo szybkie i efektywne wyszukiwanie wyselekcjonowanej informacji naukowo-technicznej w patentowych bazach danych. Każdy może korzystać z informacji patentowej w zakresie własnych potrzeb. Informacja patentowa udostępniana jest w Internecie bezpłatnie.

W patentowych bazach danych można uzyskać informacje o:

- aktualnych kierunkach rozwoju w różnych dziedzinach techniki i perspektywach,
- rezultatach badań przeprowadzonych wcześniej przez innych, co pozwala uniknąć nieekonomicznych inwestycji badawczo-rozwojowych i marketingowych,
- działalności konkurencji,
- obszarach produkcji i handlu nie zdominowanych przez innych,
- partnerstwie handlowym.

Wychodząc naprzeciw oczekiwaniom użytkowników informacji patentowej, urzędy patentowe i organizacje międzynarodowe upowszechniają poprzez internetowe bazy danych najnowsze osiągnięcia nauki i techniki ujawnione w dokumentacji patentowej.

Urząd Patentowy Rzeczypospolitej Polskiej udostępnia serwis „Bazy danych UP RP” zawierający informacje o opublikowanych w Polsce dokumentach patentowych obejmujących:

- zgłoszenia wynalazków w trakcie rozpatrywania ich zdolności patentowej,
- zgłoszenia wzorów użytkowych w trakcie rozpatrywania ich zdolności ochronnej,
- patenty i prawa ochronne w mocy,
- znaki towarowe zgłoszone i zarejestrowane w Urzędzie Patentowym w oparciu o ustawodawstwo krajowe,
- znaki towarowe chronione w Polsce w trybie Porozumienia Madryckiego o międzynarodowej rejestracji znaków towarowych,
- wzory przemysłowe i wzory zdobnicze,
- oznaczenia geograficzne.

## 5. BAZY DANYCH URZĘDU PATENTOWEGO RP

Serwis jest dostępny z poziomu strony internetowej Urzędu Patentowego RP – [www.uprp.pl](http://www.uprp.pl) i zawiera informację sygnałną o dokonanych zgłoszeniach wynalazków i wzorów użytkowych publikowanych w Biuletynie Urzędu Patentowego.

Informacja sygnałna to dane bibliograficzne dokumentu patentowego uzupełnione skrótem lub zastrzeżeniem patentowym i rysunkiem.

Z bazy uzyskać można także informacje o dacie udzielenia prawa wyłącznego i publikacji w Wiadomościach Urzędu Patentowego.

Od stycznia 2006 roku do danych bibliograficznych dokumentu patentowego dołączono opis patentowy.

Otwierając Bazy danych UPRP pod zakładką „Wybór bazy danych”, w pierwszej kolejności użytkownik określa, w jakiej bazie chce wyszukiwać przedmioty chronione, a następnie wybiera interfejs prostego wyszukiwania lub wyszukiwania według kryteriów lub wyszukiwania zaawansowanego. Baza ta zawiera poradnik, jak prowadzić poszukiwania, z którego można korzystać poprzez zakładkę „Pomoc”.

### *Serwer Publikacji Urzędu Patentowego RP*

W celu zapewnienia szerokiego i łatwiejszego wglądu do dokumentacji Urzędu Patentowego RP w kwietniu 2008 roku został udostępniony serwis internetowy o nazwie Serwer Publikacji. W serwisie tym, po ogłoszeniu o udzielonych prawach wyłącznych w oficjalnym wydawnictwie Urzędu Patentowego RP Wiadomości Urzędu Patentowego, są zamieszczane pełne teksty polskich opisów patentowych, tłumaczenia na język polski patentów europejskich obowiązujących na terytorium Rzeczypospolitej Polskiej oraz opisy wzorów użytkowych.

Dokumenty te publikowane są w formacie PDF umożliwiającym przeszukiwanie treści w trybie pełnotekstowym. Wyszukiwanie opisów patentowych w serwerze publikacji odbywa się poprzez numer publikacji, numer zgłoszenia, symbol MKP, datę publikacji oraz kod rodzaju dokumentu (np. B, T, Y).

Korzystając z tego serwisu należy zwracać uwagę na aktualny zakres danych publikowanych w serwisie.

W ramach modyfikacji i rozbudowy Serwera Publikacji przewidziano linki do zewnętrznych serwisów Europejskiego Urzędu Patentowe-

go (EPO) esp@cenet i Register Plus oraz linki do Bazy danych UP RP dla opisów patentowych i wzorów użytkowych.

Serwis esp@cenet umożliwia dostęp do oryginalnych europejskich opisów patentowych, a Register Plus pozwala uzyskać informacje na temat stanu prawnego dokumentu, którego tłumaczenie na język polski zamieszczono w Serwerze Publikacji.

Ze strony internetowej Urzędu Patentowego poprzez link „Bazy Danych” można uzyskać dostęp do międzynarodowych baz danych.

### **Międzynarodowe bazy danych**

Bazy danych Europejskiego Urzędu Patentowego to esp@cenet, Register Plus i Publication Server EPO.

#### **esp@cenet**

Serwis ten umożliwia dostęp do ponad 60 mln dokumentów patentowych z całego świata. Serwis dostarcza informacji o tzw. rodzinie patentu, wskazując w jakich krajach na określone rozwiązanie techniczne zostały udzielone prawa wyłączne. Zawiera informacje o stanie prawnym dokumentu wskazując okres obowiązywania prawa i kraje, w których prawo wyłączne obowiązuje.

esp@cenet.com umożliwia cztery opcje wyszukiwania:

- wyszukiwanie proste – wyszukiwanie według słowa kluczowego, nazwy twórcy lub nazwy firmy,
- wyszukiwanie zaawansowane – kompleksowe wyszukiwanie przy użyciu kryteriów z zakresu danych bibliograficznych lub słów ze skrótu czy tytułu wynalazku,
- wyszukiwanie według numeru – wyszukiwanie według numeru zgłoszenia, publikacji, pierwszeństwa oraz numeru referencyjnego NPL (literatura niepatentowa),
- wyszukiwanie według klasyfikacji – wyszukiwanie za pomocą systemu klasyfikacji europejskiej (ECLA).

W przeważającej ilości przypadków wystarczają opcje wyszukiwania prostego, które jest przeprowadzone automatycznie w bazach danych na całym świecie w zasobie ponad 60 mln dokumentów oraz opcje wyszukiwania zaawansowanego. Jednak może się zdarzyć, iż bardziej przydatne jest wyszukiwanie według symbolu międzynarodowej klasy-

fikacji patentowej dla określonego obszaru techniki lub wyszukiwanie konkretnego numeru dokumentu.

System esp@cenet daje także aktualnie możliwość przetłumaczenia znalezionych opisów patentowych na język angielski, niemiecki, francuski, hiszpański i włoski oraz możliwość bezpośredniego połączenia się z serwisem Register Plus.

Poradnik prowadzenia poszukiwań w bazie esp@cenet jest udostępniony na stronie internetowej Urzędu Patentowego RP bazy danych – baza esp@cenet (interfejs w języku polskim).

### **esp@cenet PL (interfejs w jęz. polskim)**

Serwis esp@cenet PL posiada dwie wersje językowe interfejsu użytkownika: polską i angielską. Wyszukiwanie odbywa się w obrębie czterech modułów: dokumentacji PL, Worldwide, EP i WIPO<sup>11</sup>). Wyszukiwanie według słów kluczowych w języku polskim można prowadzić w obrębie modułu PL – esp@cenet, a w modułach Worldwide, EP – esp@cenet i WIPO – esp@cenet odbywa się ono według słów kluczowych w języku angielskim. Baza ta jest cały czas rozbudowywana i uzupełniana o dodatkowe opisy patentowe. Urząd Patentowy RP planuje udostępnianie i rozpowszechnianie na bieżąco za pośrednictwem bazy esp@cenet PL zbiorów polskiej dokumentacji patentowej od roku 1924, a więc od pierwszego udzielonego w Polsce patentu.

### **Register Plus**

Serwis Register Plus umożliwia zapoznanie się ze stanem prawnym zgłoszeń rozpatrywanych przez Europejski Urząd Patentowy. Za pośrednictwem tego serwisu można także zobaczyć całą dokumentację wskazanego zgłoszenia europejskiego, obejmującą także wymianę korespondencji pomiędzy Europejskim Urzędem Patentowym, a zgłaszającym.

---

<sup>11</sup>) World Intellectual Property Organization (Światowa Organizacja Własności Intelektualnej).

### **Publication Server EPO**

Wyszukiwanie opisów patentowych w Serwerze Publikacji Europejskiego Urzędu Patentowego odbywa się podobnie jak w Serwerze Publikacji Urzędu Patentowego RP poprzez numer publikacji, numer zgłoszenia, symbol MKP, datę publikacji oraz kod rodzaju dokumentu.

### **PATENTSCOPE®**

System wyszukiwania PATENTSCOPE® oferowany przez Światową Organizację Własności Intelektualnej (WIPO) zapewnia bezpłatny dostęp do informacji technicznych zawartych w ponad 1,3 mln opublikowanych międzynarodowych zgłoszeń patentowych.

System wyszukiwania PATENTSCOPE® stanowi źródło informacji na temat międzynarodowych zgłoszeń patentowych.

System umożliwia:

- prowadzenie prostego lub zaawansowanego wyszukiwania według wskazanych danych bibliograficznych, słowa ze skrótu i tytułu,
- dostęp do najnowszych zgłoszeń patentowych, niezwłocznie po ich cotygodniowej publikacji,
- konsultowanie najświeższych danych bibliograficznych, w tym informacji o zmianach wprowadzonych od czasu publikacji,
- dostęp do informacji na temat aktualnego statusu zgłoszenia, w tym danych dotyczących procedury krajowej w systemie PCT dla ponad 30 krajów,
- pobieranie i drukowanie kompletnych zgłoszeń patentowych w wielu formatach,
- śledzenie statusu międzynarodowych zgłoszeń patentowych w fazie krajowej w poszczególnych państwach,
- uzyskiwanie informacji na temat zasięgu geograficznego międzynarodowej aktywności patentowej,
- graficzną prezentację aktywności patentowej w danym regionie.

Ze strony Urzędu Patentowego RP poprzez link „Przydatne adresy” w zakładce „Urzędy patentowe na świecie” można wejść na strony urzędów narodowych i organizacji międzynarodowych, które oferują bezpłatny dostęp do serwisów i patentowych baz danych.

## 6. OGÓLNODOSTĘPNE BAZY DANYCH Z LITERATURĄ PATENTOWĄ I NIEPATENTOWĄ

Z narodowych serwisów godna polecenia jest baza danych z literaturą patentową „DEPATISnet” (<http://depatisnet.dpma.de>) udostępniana przez Niemiecki Urząd Patentowy. Za pomocą bazy DEPATISnet można prowadzić poszukiwania nie tylko w skrótach opisów, ale i w pełnym tekście opisów patentowych.

Baza z pełnymi tekstami oraz faksymile patentowej dokumentacji zgłoszeń oraz udzielonych patentów amerykańskich jest udostępniona przez Urząd Patentowy Stanów Zjednoczonych Ameryki pod adresem <http://patft.uspto.gov>. Ponadto amerykańskie opisy patentowe opublikowane po 1790 roku można także wyszukiwać za pomocą bazy udostępnianej przez portal internetowy „Google” pod adresem <http://www.google.com/patents>.

Dostęp do bazy patentowej z opisami chińskimi można uzyskać poprzez link <http://search.cnpat.com.cn/>. Baza ta pozwala wyszukać przetłumaczone na język angielski pełne teksty opisów patentowych i opisów wzorów użytkowych zgłoszonych po 1985 roku do Chińskiego Urzędu Patentowego.

Interfejs z pełnymi tekstami japońskich patentów i wzorów użytkowych opublikowanych po 1885 roku jest dostępny na stronie Japońskiego Urzędu Patentowego [http://www.ipdl.inpit.go.jp/homepg\\_e.ipdl](http://www.ipdl.inpit.go.jp/homepg_e.ipdl). Baza ta zawiera przetłumaczone na język angielski skróty japońskich opisów patentowych zgłoszonych po 1976 roku, a także stan prawny zgłoszeń po 1993 roku. Interfejs ten umożliwia także automatyczne tłumaczenie z języka japońskiego na angielski pełnych opisów patentowych zgłoszonych po 1993 roku.

Koreański Urząd Patentowy udostępnia na stronie <http://eng.kipris.or.kr/> bazę pełnotekstową z koreańskimi opisami patentowymi i opisaniami wzorów użytkowych zgłoszonych po 1948 roku. Baza ta zawiera przetłumaczone na język angielski skróty opisów, a także krótką informację na temat stanu prawnego poszczególnych zgłoszeń patentowych. Interfejs ten posiada także płatną usługę automatycznego tłumaczenia opisów patentowych z języka koreańskiego na język angielski.

Jednym z najpełniejszych narzędzi wyszukiwawczych, umożliwiającym oprócz dostępu do literatury patentowej także możliwość pro-

wadzenia poszukiwań w literaturze niepatentowej, jest baza „Scirus” <http://www.scirus.com/>. Baza ta zawiera ponad 450 milionów indeksowanych pozycji naukowych, co pozwala prowadzić poszukiwania nie tylko w opisach patentowych i czasopismach naukowych, ale także w materiałach z wykładów i konferencji oraz w zasobach internetowych udostępnianych przez różnego typu instytucje i uczelnie.

Spośród baz z literaturą niepatentową godna polecenia jest baza z literaturą naukową „Google Scholar” udostępniana przez portal Google na stronie <http://scholar.google.com/>, a także baza czasopism udostępniana przez „Science Direct” <http://www.sciencedirect.com/science/journals/>. Baza „Science Direct” zawiera ponad 2500 czasopism naukowych i ponad 6000 książek z różnych dziedzin techniki.

W zasobach internetowych z literaturą niepatentową istnieją także bazy danych specjalizujące się w konkretnych dziedzinach nauki. Jedną z nich jest baza zawierająca informacje z dziedziny nauk biologicznych „Entrez PubMed” <http://www.ncbi.nlm.nih.gov/sites/gquery>. Źródłem informacji o produktach chemicznych, głównie będących składnikami środków farmaceutycznych i ich aktywności biologicznej, jest baza „PubChem” <http://pubchem.ncbi.nlm.nih.gov/>. Baza ta daje możliwość wyszukania związków chemicznych nie tylko według ich nazwy, ale także według ich struktury chemicznej.

## VI. PRZYKŁADY DOKUMENTACJI ZGŁOSZENIOWEJ

### 1. WYNALAZEK Z DZIEDZINY MECHANIKI

#### Obrotowa głowica wytłaczarska

Przedmiotem wynalazku jest obrotowa głowica wytłaczarska z zewnętrznym i wewnętrznym układem chłodzenia do wytwarzania rękawowej folii wielowarstwowej z tworzyw termoplastycznych.

Z polskiego opisu ochronnego nr 56216 wzoru użytkowego znana jest stacjonarna głowica do wytwarzania dwuwarstwowej folii rękawowej z termoplastycznego tworzywa sztucznego. Część wlotowa stanowi korpus wyposażony w kanały zasilające i w trzpień drążony.

W części rozprowadzającej umieszczone są w jej korpusie rdzeń zewnętrzny i rdzeń wewnętrzny, natomiast w części formującej usytuowany jest zespół ustników.

Znana jest również z polskiego opisu zgłoszeniowego nr W. 106749 wzoru użytkowego głowica obrotowa do wytwarzania folii rękawowej z termoplastycznych tworzyw sztucznych składająca się z części stałej zbudowanej z korpusu i tulei łączącej oraz ułożyskowanej w części stałej części obrotowej wyposażonej w trzpień obrotowy, na którym osadzony jest korpus wraz z rdzeniami. Pomiędzy częścią stałą i częścią obrotową znajduje się tuleja uszczelniająca.

Części: stała i obrotowa zawierają kanał doprowadzający, natomiast część obrotowa kanały rozprowadzające termoplastyczne tworzywo sztuczne. Część stała wyposażona jest w zespół dławicowy zaopatrzony w pierścienie uszczelniające. Części stała i obrotowa posiadają kanały przepływu sprężonego powietrza.

Z polskiego opisu zgłoszeniowego nr W. 106648 wzoru użytkowego znane jest także urządzenie do chłodzenia zewnętrznej powierzchni termoplastycznej folii rękawowej. Urządzenie składa się z dwuczęściowego korpusu stałego i obrotowego. Korpus stały połączony jest z korpusem obrotowym za pośrednictwem uszczelnień oraz rolek prowadzących ułożyskowanych na czopie osadzonym jednym końcem w korpusie stałym. W korpusie obrotowym umieszczony jest łącznik cylindryczny zawierający otwory. Korpus obrotowy wyposażony jest w osiowo przemieszczone względem siebie wyprofilowane pierścienie tworzące kanał labiryntowy, który następnie przechodzi w utworzony pomiędzy pierścieniem regula-



cyjnym, a pierścieniami wyptywowymi górnym i dolnym kanał wyptywowy powietrza chłodzącego.

Obrotowa głowica wytłaczarska według wynalazku zaopatrzona w elementy grzejne składa się z korpusu stałego, w którym umieszczone są kanały doprowadzające uplastycznione tworzywa termoplastyczne oraz z ułożyskowanego w korpusie stałym korpusu obrotowego wyposażonego w łącznik obrotowy, z którym śrubowo połączony jest korpus rozprowadzający zaopatrzony w rdzenie, pomiędzy którymi utworzone są kanały rozprowadzające stopione tworzywa, a także z korpusu formującego zawierającego kanał formujący rękaw foliowy zewnętrznie i wewnętrznie schładzany powietrzem. Korpus stały posiada co najmniej trzy kanały doprowadzające korzystnie usytuowane na różnych jego wysokościach. Kanały doprowadzające połączone są ze współosiowymi o zmiennej geometrii kształtu kanałami przepływowymi usytuowanymi w korpusie obrotowym. Nadto korpus rozprowadzający zawiera co najmniej trzy, korzystnie o przekrojach śrubowych, kanały rozprowadzające, każdy o zmiennej geometrii kształtu.

Łącznik obrotowy zaopatrzony jest w zespół kolektorów obrotowych składający się z kolektora zewnętrznego nawiewu powietrza chłodzącego, kolektora wewnętrznego nawiewu powietrza chłodzącego i kolektora wyciągu powietrza ogrzanego z formowanego rękawa foliowego. Kolektor zewnętrznego nawiewu powietrza chłodzącego połączony jest przewodem z pierścieniem chłodzącym.

Kolektor wewnętrznego nawiewu powietrza chłodzącego połączony jest z kanałem nawiewowym mającym zakończenie, korzystnie w postaci kierownicy strumienia powietrza chłodzącego. Kierownica znajduje się wewnątrz rękawa foliowego, korzystnie w jego dolnej części. Kolektor wyciągu powietrza ogrzanego z formowanego rękawa połączony jest z kanałem wyciągowym, korzystnie zaopatrzonym w poszerzony wlot, który znajduje się wewnątrz rękawa foliowego. Poszerzony wlot, korzystnie znajduje się w dolnej części rękawa foliowego.

Rozwiązanie według wynalazku powoduje szybkie i skuteczne zewnętrzne i wewnętrzne schładzanie wytwarzanej wielowarstwowej folii rękawowej, zapewniając zachowanie właściwego kształtu rękawa, co w konsekwencji pozwala na znaczne podwyższenie wydajności procesu jej wytłaczania.

Przedmiot wynalazku uwidoczniono w przykładzie wykonania na rysunku, przedstawiającym obrotowo głowicę w przekroju osiowym.

Obrotowa głowica wyłaczarska zbudowana jest z korpusu 1 stałego, w którym umieszczone są trzy tuleje 2 łączące głowicę z niewidocznymi na rysunku cylindrami wyłaczarek ślimakowych. Otwory tulei 2 łączących wraz z odpowiadającymi im otworami w korpusie 1 stałym tworzą kanały 3 doprowadzające. Kanały 3 doprowadzające usytuowane są na różnych wysokościach korpusu 1 stałego. W korpusie 1 stałym ułożyskowany jest korpus 4 obrotowy zaopatrzone w trzy współosiowe o zmiennej geometrii kształtu kanały 5 przepływowe. Do korpusu obrotowego 4, śrubami 6 przymocowany jest łącznik obrotowy 7 zawierający kanały 5 przepływowe o stałej geometrii kształtu. Łącznik 7 obrotowy wyposażony jest w zespół kolektorów 8 obrotowych. Zespół kolektorów 8 obrotowych składa się z kolektora 9 zewnętrznego nawiewu powietrza chłodzącego, kolektora 10 wewnętrznego nawiewu powietrza chłodzącego i kolektora 11 wyciągu powietrza ogrzanego. Kolektor 9 zewnętrznego nawiewu powietrza chłodzącego połączony jest przewodem 13 z pierścieniem 12 chłodzącym.

Kolektor 10 wewnętrznego nawiewu powietrza chłodzącego poprzez kanał 14 nawiewowy połączony jest z kierownicą 15 osadzoną na korpusie 22 formującym. Kolektor 11 wyciągu powietrza ogrzanego poprzez kanał 16 wyciągowy połączony jest z poszerzonym wlotem 17 usytuowanym w dolnej części formowanego rękawa 26 foliowego. Do łącznika 7 obrotowego, śrubami 18 przymocowany jest korpus 19 rozprowadzający zaopatrzone w rdzenie 20, pomiędzy którymi utworzone są trzy, każdy o zmiennej geometrii kształtu, kanały 21 rozprowadzające o przekrojach śrubowych. Do korpusu 19 rozprowadzającego, śrubami 22 przymocowany jest korpus 23 formujący wyposażony w kanał 24 formujący rękaw 26 foliowy. Korpusy: 1 stały, 4 obrotowy, 19 rozprowadzający, 23 formujący oraz łącznik 7 obrotowy zaopatrzone są w elementy 25 grzejne.

Strzałki wskazują kierunki przepływu wyłaczanych tworzyw termoplastycznych oraz kierunki ruchów powietrza.

Uplastycznione i ujednorodnione tworzywa termoplastyczne w układach plastyfikujących trzech wyłaczarek ślimakowych transportowane są do kanałów 3 doprowadzających, po czym kanałami 5 przepływowymi i następnie kanałami 21 rozprowadzającymi przemieszczane są do kanału 24 formującego ciągły rękaw 26 foliowy. Elementy 25 grzejne stabilizują temperaturę uplastycznionych tworzyw termoplastycznych transportowanych z wyłaczarek ślimakowych.

Z kolektora 9 przewodem 15 doprowadzane jest powietrze chłodzące do pierścienia 12 chłodzącego, z którego strumień powietrza zostaje

skierowany na powierzchnię zewnętrzną wokół obwodu formowanego rękawa 26 foliowego. Doprowadzony z kolektora 10 poprzez kanał 14 i kierownicę 15 strumień powietrza chłodzącego zostaje skierowany wzdłuż wewnętrznego obwodu formowanego rękawa 26. Powietrze chłodzące w zetknięciu z wysoką temperaturą panującą we wnętrzu rękawa 26 szybko się ogrzewa, tracąc swoje zdolności chłodzenia. Powstałe ogrzane powietrze zostaje usunięte z rękawa 26 poprzez wlot 17 i kanał 16 do kolektora 11. Intensywność zewnętrznego i wewnętrznego chłodzenia rękawa 26 foliowego i skuteczność odprowadzania gorącego powietrza z jego wnętrza bezpośrednio wpływa na wydajność procesu wytłaczania, a w konsekwencji na wydajność formowania rękawa.

## Zastrzeżenia patentowe

1. Obrotowa głowica wytłaczarska zaopatrzona w elementy grzejne, składająca się z korpusu stałego, w którym umieszczone są kanały doprowadzające uplastycznione tworzywo termoplastyczne z wytłaczarek ślimakowych oraz z ułożyskowanego w korpusie stałym korpusu obrotowego wyposażonego w kanały przepływowe i w łącznik obrotowy, z którym śrubowo połączony jest korpus rozprowadzający zaopatrzony w rdzenie, pomiędzy którymi utworzone są kanały rozprowadzające stopione tworzywa, a także z korpusu formującego zawierającego kanał formujący rękaw foliowy zewnętrznie i wewnętrznie schładzany powietrzem, znamienna tym, że korpus (1) stały posiada co najmniej trzy kanały (3) doprowadzające połączone ze współosiowymi o zmiennej geometrii kształtu kanałami (5) przepływowymi usytuowanymi w korpusie (4) obrotowym, nadto korpus (19) rozprowadzający zawiera co najmniej trzy, korzystnie o przekrojach śrubowych, kanały (21) rozprowadzające, każdy o zmiennej geometrii kształtu, zaś łącznik (7) obrotowy zaopatrzony jest w zespół kolektorów (8) obrotowych składający się z kolektora (9) zewnętrznego nawiewu powietrza chłodzącego, kolektora (10) wewnętrznego nawiewu powietrza chłodzącego i kolektora (11) wyciągu powietrza ogrzanego z formowanego rękawa (26) foliowego, przy czym kolektor (9) połączony jest przewodem (13) z pierścieniem (12) chłodzącym, a kolektory (10, 11) są odpowiednio połączone z kanałami: (14) nawiewowym i (16) wyciągowym.

2. Obrotowa głowica według zastrz. 1, znamienna tym, że kanały (3) doprowadzające, korzystnie usytuowane są na różnych wysokościach korpusu (1) stałego.

3. Obrotowa głowica według zastrz. 1, znamienna tym, że kanał (14) nawiewowy ma zakończenie, korzystnie w postaci kierownicy (15) strumienia powietrza chłodzącego.

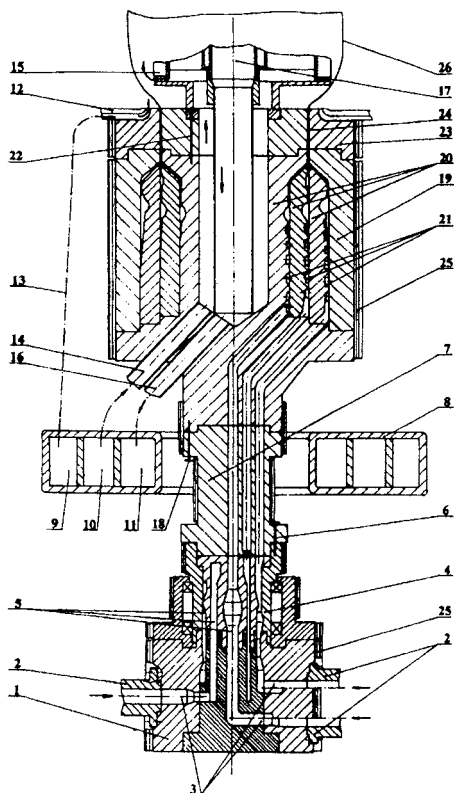
4. Obrotowa głowica według zastrz. 3, znamienna tym, że kierownica (15) znajduje się wewnątrz rękawa (26) foliowego.

5. Obrotowa głowica według zastrz. 4, znamienna tym, że kierownica (15), korzystnie znajduje się w dolnej części rękawa (26) foliowego.

6. Obrotowa głowica według zastrz. 1, znamienna tym, że kanał (16) wyciągowy, korzystnie zaopatrzony jest w poszerzony wlot (17).

7. Obrotowa głowica według zastrz. 6, znamienna tym, że poszerzony wlot (17) znajduje się wewnątrz rękawa (26) foliowego.

8. Obrotowa głowica według zastrz. 7, znamienna tym, że poszerzony wlot (17) korzystnie znajduje się w dolnej części rękawa (26) foliowego.



### Skrót opisu

Przedmiotem wynalazku jest obrotowa głowica wytłaczarska z zewnętrznym i wewnętrznym układem chłodzenia do wytwarzania rękawowej folii wielowarstwowej z tworzyw termoplastycznych. Obrotowa głowica zawiera korpus (1) stały, który posiada co najmniej trzy kanały (3) doprowadzające, połączone ze współosiowymi o zmiennej geometrii kształtu kanałami (5) przepływowymi, usytuowanymi w korpusie (4) obrotowym, nadto korpus (19) rozprowadzający posiada co najmniej trzy, korzystnie o przekrojach śrubowych, kanały (21) rozprowadzające, każdy o zmiennej geometrii kształtu, zaś łącznik (7) obrotowy zaopatrzony jest w zespół kolektorów (8) obrotowych.

(8 zastrzeżeń)

## Sposób kucia krzywki na wale krzywkowym

Przedmiotem wynalazku jest sposób kucia krzywki na wale krzywkowym. Pod stosowanymi w niniejszym opisie pojęciami „krzywka” i „wał krzywkowy” należy rozumieć także „mimośród” i „wał mimośrodowy”.

Dotychczas wały krzywkowe o niewielkich wymiarach wytwarza się przez kucie matrycowe, natomiast wały krzywkowe o dużych wymiarach są kute swobodnie. Przy kuciu swobodnym nie ma możliwości zachowania ciągłości włókien w odkutym wyrobie. Wiadomo natomiast, że ze względów wytrzymałościowych w wielu przypadkach uzyskanie ciągłości włókien w wyrobie jest bardzo pożądane. Kucie swobodne wału krzywkowego jest bardzo pracochłonne i wymaga znacznych nadatków na obróbkę mechaniczną, a z uwagi na złożoność jego operacji konieczne są wysokie kwalifikacje kowali.

Zadaniem wynalazku jest wskazanie takiego sposobu kucia krzywki na wale krzywkowym, który by umożliwił poprzez spęczanie pręta wykonanie wału krzywkowego mającego jeden lub większą ilość krzywek.

Zadanie to zostało według wynalazku rozwiązane w ten sposób, że ogrzany do temperatury kucia odcinek pręta poddaje się w dwóch zabiegach spęczaniu oraz spęczaniu z równoczesnym przesadzaniem, przy czym ostateczne ukształtowanie krzywki na wale przeprowadza się w przestrzeni ograniczonej przeciwległymi czołowymi powierzchniami matryc spęczających i wykrojami kowadeł przesadzających usytuowanych pomiędzy tymi czołowymi powierzchniami matryc.

W sposobie według wynalazku kolejność zabiegów spęczania oraz spęczania z równoczesnym przesadzaniem jest dowolna, to znaczy, że bądź to najpierw wykonuje się zabieg spęczania, a potem zabieg spęczania z równoczesnym przesadzaniem, bądź też najpierw przeprowadza się zabieg spęczania z równoczesnym przesadzaniem, a potem zabieg spęczania. Korzystnie jest jeśli matryce spęczające mają na powierzchniach czołowych stożkowe wykroje centrujące spęczenie wału.

Zastosowanie zabiegu równoczesnego spęczania i przesadzania podczas kształtowania krzywki pozwala na uzyskanie prawidłowego przebiegu włókien, to znaczy, że włókna te układają się równolegle do osi wału i zarysu krzywki. Sposób według wynalazku pozwala na uzyskanie odkuwek o bardzo dokładnym kształcie, zbliżonym do kształtu gotowego wału krzywkowego. Dzięki temu ograniczyć można do minimum obróbkę skrawaniem. Ograniczony jest także wpływ czynnika ludzkiego na dokładność kucia.

Sposób według wynalazku zostanie bliżej objaśniony na podstawie przykładów realizacji przedstawionych na rysunku, na którym fig. 1 do fig. 6 dotyczą pierwszej wersji realizacji sposobu według wynalazku, natomiast fig. 8 do fig. 14 dotyczą drugiej wersji wynalazku.

Poszczególne figury przedstawiają: fig. 1 – narzędzia do spęczania wraz z zamocowanym w nich prętem na początku suwu roboczego, w przekroju pionowym, fig. 2 – te narzędzia i pręt na końcu zabiegu spęczania, fig. 3 – narzędzie do spęczania z równoczesnym przesadzaniem, wraz z zamocowaną w nich przedkawką, na początku zabiegu spęczania z równoczesnym przesadzaniem, w przekroju pionowym, fig. 4 – narzędzia i przedkawkę w przekroju wzdłuż linii A-A na fig. 3, fig. 5 – układ narzędzi i odkuwkę na końcu suwu roboczego, w przekroju pionowym, fig. 6 – ten układ narzędzi i odkuwkę w przekroju wzdłuż linii B-B na fig. 5, fig. 7 – gotową odkuwkę w widoku aksonometrycznym, fig. 8 – narzędzia do spęczania z równoczesnym przesadzaniem wraz z zamocowanym w nich prętem na początku suwu roboczego, w przekroju pionowym, fig. 9 – te narzędzia i pręt w przekroju wzdłuż linii C-C na fig. 8, fig. 10 – układ narzędzi i kształtowany pręt na końcu zabiegu spęczania z równoczesnym wyginaniem, w przekroju pionowym, fig. 11 układ narzędzi i kształtowany pręt na początku zabiegu spęczania, w przekroju pionowym, fig. 12 – ten układ narzędzi i pręt w przekroju wzdłuż linii D-D na fig. 11, fig. 13 – układ narzędzi i gotową odkuwkę na końcu suwu roboczego w przekroju pionowym, a fig. 14 – ten układ narzędzi i odkuwkę w przekroju wzdłuż linii E-E na fig. 13. Zgodnie z pierwszą wersją realizacji wynalazku przedstawioną na fig. 1 i 6 przeznaczony do obróbki pręt 1 mocuje się najpierw dwustronnie w dwóch dzielonych matrycach 2,3 oraz 4,5 pokazanych na fig. 1 i 2. Matryce te mają stożkowe zagłębienia 6 na swych czołowych powierzchniach zwróconych wzajemnie ku sobie. W tym zestawie narzędziowym zainstalowanym w niewidocznym na rysunku urządzeniu do spęczania pręt 1 poddaje się najpierw spęczaniu, dzięki czemu ukształtowane zostaje na nim spęczenie 7 uwidocznione na fig. 2. Tak uzyskaną przedkawkę przekłada się do zestawu narzędzi pokazanego na fig. 3-6. Składa się on z dzielonych matryc 8, 9 oraz 10, 11. W przestrzeni pomiędzy czołowymi powierzchniami tych matryc jest usytuowane kowadło górne 12 oraz kowadło dolne 13. Ten ostatni zestaw narzędzi jest zainstalowany w przyrządzie pozwalającym na równoczesne zbliżanie się do siebie dzielonej matrycy 8, 9 z matrycą 10, 11 jak również zbliżanie się do siebie kowadeł 12 i 13. Przyrząd ten nie jest pokazany na rysunku. W tym zestawie narzędziowym następuje

dalsze spęczanie materiału, przy czym równocześnie górne kowadło 12 powoduje jego przesadzanie ku dołowi. Na końcu zabiegu spęczania z równoczesnym przesadzaniem układ narzędzi 8, 9, 10, 11, 12, 13, tworzy zamkniętą matrycę, w której wnętrzu ukształtowana zostaje krzywka 14. Kształt uzyskanego wału krzywkowego pokazany jest na fig. 7. Jest sprawą oczywistą, że stosując sposób według wynalazku można na pręcie 1 wykonać kolejno dalsze krzywki 14 usytuowane względem pozostałych pod żądanym kątem. Zgodnie z drugą wersją realizacji wynalazku przedstawionej na fig. 8÷14 przeznaczony do obróbki pręt 1 mocuje się od razu w zestawie narzędziowym przeznaczonym do spęczania z równoczesnym przesadzaniem. Zestaw ten jest analogiczny jak ten, który przedstawiono na fig. 3÷6, z tą różnicą, że do jego górnego kowadła 12 jest odejmowalnie przytwierdzone przedkowadło 15. W tym zestawie narzędzi kucie wału krzywkowego przebiega następująco: jak to pokazano na fig. 8÷19 pręt 1 zamocowany w dwóch dzielonych matrycach 8, 9 oraz 10, 11 najpierw poddaje się zabiegowi spęczania z równoczesnym przesadzaniem, podczas którego dzielone matryce zbliżają się wzajemnie do siebie, a równocześnie górne kowadło 12 wraz z zamocowanym doń przedkowadłem 15 przewodzi ku dołowi spęczany materiał znajdujący się pomiędzy czołowymi powierzchniami dzielonych matryc. Po użyciu żądanego przesadzenia ruch narzędzi należy zatrzymać i usunąć przedkowadło 15, po czym uformowaną wstępnie kształtkę 16 poddaje się – bez wyjmowania z przyrządu zabiegowi spęczania, co jest uwidocznione na fig. 11 i 14. Na końcu zabiegu spęczania układ narzędzi tworzy zamkniętą matrycę, w której wnęce nadany zostaje odkuwce jej ostateczny kształt pokazany na fig. 7.



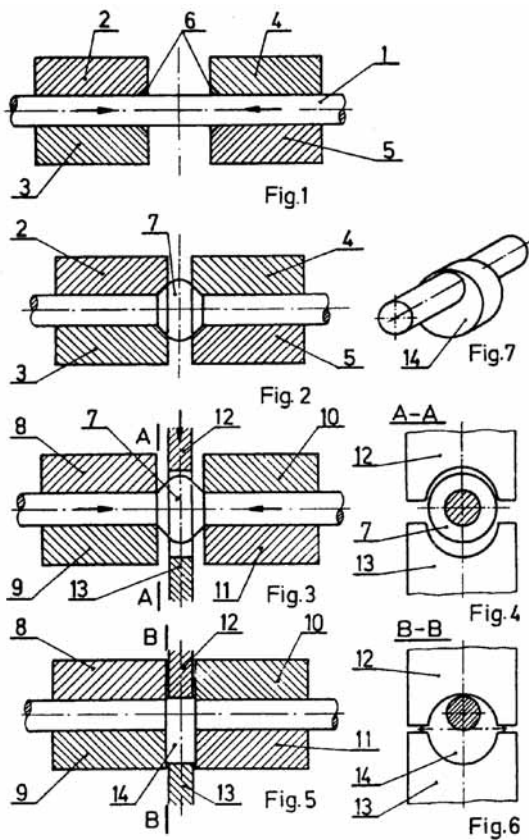
## Zastrzeżenia patentowe

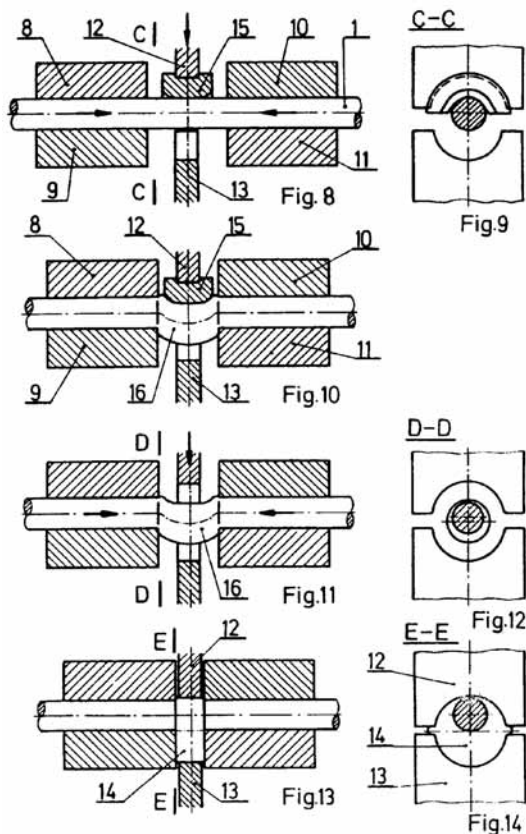
1. Sposób kucia krzywki na wale krzywkowym, w którym ostateczne ukształtowanie krzywki przeprowadza się przez jej prasowanie w wykroju matrycy wielodzielonej, znamienny tym, że ogrzany do temperatury kucia odcinek pręta (1) poddaje się w dwóch zabiegach, spęczaniu oraz spęczaniu z równoczesnym przesadzaniem, przy czym ostateczne ukształtowanie krzywki przeprowadza się w przestrzeni ograniczonej przeciwległymi czołowymi powierzchniami matryc spęczających (8, 9, 10, 11) i wykrojami kowadeł (12, 13) usytuowanych pomiędzy tymi czołowymi powierzchniami matryc.

2. Sposób według zastrz. 1, znamienny tym, że zabieg spęczania narznanego pręta (1) przeprowadza się przed zabiegiem spęczania z równoczesnym przesadzaniem.

3. Sposób według zastrz. 1, znamienny tym, że zabieg spęczania z równoczesnym przesadzaniem przeprowadza się przed zabiegiem spęczania.

4. Sposób według zastrz. 1, znamienny tym, że zabieg spęczania przeprowadza się przy użyciu matryc spęczających (2, 3, 4, 5) mających w czołowych powierzchniach stożkowe wykroje (6) centrujące tworzące się spęczenie (7).





### Skrót opisu

Sposób kucia krzywki na wale krzywkowym polega na tym, że ostateczne ukształtowanie krzywki przeprowadza się przez jej prasowanie w wykroju matrycy wielodzielonej. Ogrzany do temperatury kucia pręt poddaje się w dwóch zabiegach spęczaniu oraz spęczaniu z równoczesnym przesadzaniem, przy czym ostateczne ukształtowanie krzywki przeprowadza się w przestrzeni ograniczonej przeciwległymi, czołowymi powierzchniami matryc spęczających (8, 9) i wykrojami kowadeł (12, 13) usytuowanych między tymi czołowymi powierzchniami matryc.

(4 zastrzeżenia)

## 2. WYNALAZEK Z DZIEDZINY ELEKTROTECHNIKI

### **Sposób kompensacji temperaturowej termooanemometru stałotemperaturowego pracującego w układzie bezmostkowym oraz termooanemometr stałotemperaturowy skompensowany temperaturowo pracujący w układzie bezmostkowym**

Przedmiotem wynalazku jest sposób kompensacji temperaturowej termooanemometru stałotemperaturowego pracującego w układzie bezmostkowym oraz elektroniczny termooanemometr stałotemperaturowy skompensowany temperaturowo pracujący w układzie bezmostkowym.

Znany jest sposób korekcji temperaturowej sygnału wyjściowego z termooanemometru stałotemperaturowego pracującego w układzie mostkowym polegający na tym, że sygnał ten przetwarza się w układzie nieliniowym, a do korekcji wykorzystuje się sygnał z dodatkowego czujnika temperatury, przy czym czujnik termooanemometryczny i czujnik temperatury pracują w układach dwupunktowych.

Z opisu patentowego polskiego nr 169305 znany jest bezmostkowy układ termooanemometru stałotemperaturowego bez układu korekcji temperatury. Układ ten zawiera czujnik pomiarowy połączony szeregowo z opornikiem, którego drugi koniec połączony jest z regulatorem sterowanym sygnałem z wyjścia sumatora dołączonego do wyjść dwóch wzmacniaczy pomiarowych, z których jeden ma wejścia połączone z zaciskami opornika, a wejścia drugiego połączone są z zaciskami wyjściowymi czujnika pomiarowego, przy czym jeden z tych zacisków połączony jest z opornikiem, a drugi z punktem odniesienia regulatora.

Różnica sygnałów proporcjonalnych do prądu czujnika termooanemometrycznego i napięcia na czujniku steruje pracą regulatora, który zasila czujnik takim prądem, aby tę różnicę sprowadzać do zera. Miarą prędkości jest natężenie prądu płynącego przez czujnik termooanemometryczny. Wartość tego prądu zależy również od temperatury badanego medium, co stanowi istotną wadę układu.

Zgodnie z wynalazkiem sposób kompensacji temperaturowej termooanemometru stałotemperaturowego pracującego w układzie bezmostkowym polega na tym, że sygnałem prądowym proporcjonalnym do prądu czujnika termooanemometrycznego zasila się dodatkowy kompensacyjny czujnik temperatury, mierzy się napięcia na czujniku termooanemo-

metrycznym i kompensacyjnym, a różnicą sygnałów proporcjonalnych do tych napięć steruje regulator prądu zasilającego czujnik termooanemometryczny aż do osiągnięcia zerowej różnicy tych sygnałów.

Termooanemometr stałotemperaturowy skompensowany temperaturowo pracujący w układzie bezmostkowym, zawierający czujnik termooanemometryczny połączony szeregowo z rezystorem, którego drugi koniec połączony jest z regulatorem sterowanym sygnałem z wyjścia sumatora dołączonego do wyjścia wzmacniacza pomiarowego, którego wejścia połączone są z zaciskami wyjściowymi czujnika termooanemometrycznego, a do zacisków rezystora dołączony jest drugi wzmacniacz, według wynalazku charakteryzuje się tym, że wyjście drugiego wzmacniacza połączone jest z wejściem przetwornika prąd-napięcie zasilającego kompensacyjny czujnik temperatury. Do zacisków tego czujnika dołączony jest trzeci wzmacniacz, którego wyjście połączone jest z drugim wejściem sumatora.

Układ według wynalazku spełnia funkcję termooanemometru stałotemperaturowego, w którym realizowana jest kompensacja temperaturowa sygnału wyjściowego z termooanemometru poprzez utrzymanie stałego współczynnika nagrzania czujnika termooanemometrycznego względem temperatury badanego medium, mierzonej czujnikiem kompensacyjnym, przy czym rezystancja tego czujnika może mieć dowolną wartość. Poprzez dobór parametrów układu można ograniczyć prąd czujnika kompensacyjnego do takiej wartości, która nie powoduje jego ogrzania w sposób istotny. Pozwala to na stosowanie czujnika kompensacji temperaturowej o małej rezystancji, porównywalnej z rezystancją czujnika termooanemometrycznego. Dzięki temu obszar pomiarowy skompensowanej temperaturowo sondy termooanemometrycznej może być znacznie mniejszy niż w dotychczasowych rozwiązaniach, a konstrukcja sondy uproszczona.

W układzie tym możliwe jest stosowanie czujników termooanemometrycznych i kompensacyjnych z dwoma wyprowadzeniami oraz czujników czteropunktowych o rozdzielonych doprowadzeniach prądowych i napięciowych. Stosowanie czujników czteropunktowych pozwala na eliminację wpływu połączeń czujników na pracę układu i umożliwia zmniejszenie błędów pomiarowych.

Przedmiot wynalazku zostanie bliżej objaśniony na przykładzie wykonania uwidocznionym na rysunku, przedstawiającym schematycznie termooanemometr stałotemperaturowy skompensowany temperaturowo pracujący w układzie bezmostkowym.

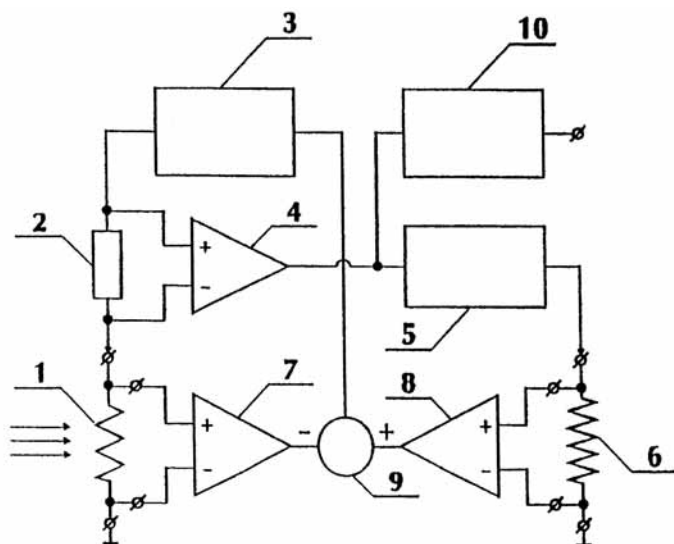
Termoanemometr stałotemperaturowy skompensowany temperaturowo zbudowany jest z czujnika termoanemometrycznego 1 połączonego szeregowo z rezystorem 2 zasilanym napięciem wyjściowym regulatora 3. Napięcie na rezystorze 2 proporcjonalne do prądu czujnika termoanemometrycznego 1 jest wzmacniane we wzmacniaczu 4, który steruje pracą przetwornika napięcie-prąd 5. Prąd wyjściowy tego przetwornika zasila kompensacyjny czujnik temperatury 6. Napięcie na czujniku termoanemometrycznym jest wzmacniane we wzmacniaczu 4, a napięcie na czujniku kompensacyjnym we wzmacniaczu 8. Wyjścia tych wzmacniaczy podłączone są do wejść sumatora 9, który steruje pracą regulatora 3. Jego zadaniem jest zasilanie czujnika termoanemometrycznego 1 takim napięciem, aby napięcie wyjściowe sumatora 9 sprowadzać do zera. Sygnałem wyjściowym z układu jest napięcie na rezystorze 2 proporcjonalne do prądu czujnika termoanemometrycznego 1 wzmocnione we wzmacniaczu 4. Napięcie to może być przetworzone na proporcjonalne do mierzonej prędkości przepływu w linearyzatorze 10.

## Zastrzeżenia patentowe

1. Sposób kompensacji temperaturowej termooanemometru stałotemperaturowego pracującego w układzie bezmostkowym, znamienny tym, że sygnałem prądowym proporcjonalnym do prądu czujnika termooanemometrycznego (1) zasila się dodatkowy kompensacyjny czujnik temperatury (6), mierzy się napięcia na czujniku termooanemometrycznym i kompensacyjnym, a różnicą sygnałów proporcjonalnych do tych napięć steruje regulator (3) prądu zasilającego czujnik termooanemometryczny (1) aż do osiągnięcia zerowej różnicy tych sygnałów.

2. Termooanemometr stałotemperaturowy skompensowany temperaturowo pracujący w układzie bezmostkowym, zawierający czujnik termooanemometryczny połączony szeregowo z rezystorem, którego drugi koniec połączony jest z regulatorem sterowanym sygnałem z wyjścia i sumatora dołączonego do wyjścia wzmacniacza pomiarowego, którego wejścia połączone są z zaciskami wyjściowymi czujnika termooanemometrycznego, a do zacisków rezystora dołączony jest drugi wzmacniacz, znamienny tym, że wyjście drugiego wzmacniacza (4) połączone jest z wejściem przetwornika prąd-napięcie (5) zasilającego kompensacyjny czujnik temperatury (6), przy czym do zacisków tego czujnika dołączony jest trzeci wzmacniacz (8), którego wyjście połączone jest z drugim wejściem sumatora (9).

3. Termooanemometr według zastrz. 2, znamienny tym, że czujnik termooanemometryczny (1) i czujnik kompensacji temperaturowej (6) posiadają rozdzielone doprowadzenia prądowe i napięciowe.



### Skrót opisu

Sposób kompensacji temperaturowej termooanemometru stałotemperaturowego pracującego w układzie bezmostkowym polega na tym, że sygnałem prądowym proporcjonalnym do prądu czujnika anemometrycznego (1) zasila się dodatkowy kompensacyjny czujnik temperatury (6), mierzy się napięcia na czujniku termooanemometrycznym i kompensacyjnym, a różnica sygnałów proporcjonalnych do tych napięć steruje pracą regulatora (3) zasilającego czujnik termooanemometryczny (1) takim prądem, że różnicę tę sprowadza się do zera.

Termooanemometr stałotemperaturowy skompensowany temperaturowo zawiera czujnik termooanemometryczny (1) połączony szeregowo z rezystorem (2), którego drugi koniec połączony jest z regulatorem (3) sterowanym sygnałem z wyjścia sumatora (9) dołączonego do wyjścia wzmacniacza pomiarowego (7), którego wejścia połączone są z zaciskami wyjściowymi czujnika termooanemometrycznego (1). Do zacisków rezystora (2) dołączony jest wzmacniacz (4), którego wyjście połączone jest z wejściem przetwornika prąd-napięcie (5) zasilającego kompensacyjny czujnik temperatury (6). Do zacisków tego czujnika dołączony jest trzeci wzmacniacz (8), którego wyjście połączone jest z drugim wejściem sumatora (9).

(3 zastrzeżenia)



## Układ napędowy silnika elektrycznego

Przedmiotem wynalazku jest układ napędowy silnika elektrycznego.

Znany jest z opisu patentowego USA nr 3 487 282 układ napędowy silnika elektrycznego, który zawiera tyrystor włączony w obwodzie prądowym równoległym do silnika. Tyrystor jest stosowany do zwierania silnika elektrycznego, aby umożliwić szybkie hamowanie. Do włączania i wyłączenia silnika elektrycznego stosuje się tranzystor przełączający, który w zależności od sygnału sterującego łączy końcówkę silnika elektrycznego ze źródłem napięcia. Wartość szczytowa napięcia indukcyjnego, występująca na silniku elektrycznym podczas procesu wyłączenia, jest usuwana przez diodę włączoną równolegle do silnika elektrycznego.

Znany jest z japońskiego opisu patentowego nr 1043082 układ napędowy, który zawiera tyrystor dwukierunkowy, triak dołączony równolegle do silnika, który jest włączany wskutek sygnału zatrzymania, powodując przepływ prądu zwarcia i hamowanie silnika za pośrednictwem hamulca zwarciovego.

W układzie według wynalazku wejście sterujące triaka jest dołączone do końcówki silnika elektrycznego przez obwód generowania następnego sygnału sterującego, zależnego od napięcia występującego na końcówce silnika elektrycznego i tworzącego drugi tor prądu w triaku w przeciwnym kierunku.

Korzystnym jest, że obwód generowania następnego sygnału sterującego zawiera diodę dołączoną do pierwszej końcówki silnika elektrycznego.

Korzystnym jest, że obwód generowania następnego sygnału sterującego zawiera włączony pomiędzy diodę i wejście sterujące triaka pierwszy rezystor ograniczający prąd następnego sygnału sterującego.

Korzystnym jest, że generator sygnałów jest dołączony do wejścia sterującego triaka poprzez drugi rezystor ograniczający prąd sygnału sterującego generatora sygnałów.

Zaletą wynalazku jest opracowanie układu napędowego silnika elektrycznego, który umożliwia w prosty sposób tłumienie wartości szczytowych napięcia indukcyjnego i hamowanie silnika elektrycznego. Użytkuje się zarówno tłumienie wartości szczytowej napięcia indukcyjnego podczas wyłączenia silnika elektrycznego, jak również zwieranie silnika elektrycznego przy hamowaniu. Do realizacji układu według wynalazku potrzebny jest tylko jeden element półprzewodnikowy, który jest możliwy do zamontowania na powierzchni górnej, co wymaga tylko trochę miejsca i można wykonać automatycznie w produkcji seryjnej.

Wynalazek umożliwia niezawodne napędzanie silnika elektrycznego w zastosowaniach, w których przewiduje się odłączenie układu od źródła napięcia za pośrednictwem wyłącznika.

Przedmiot wynalazku jest uwidoczniony w przykładach wykonania na rysunku, na którym figura przedstawia schemat połączeń układu do napędowego silnika elektrycznego.

Figura przedstawia silnik elektryczny 10 z pierwszą końcówką 11 i drugą końcówką 12. Pierwsza końcówka 11 jest przyłączana poprzez tranzystor przełączający 13 i wyłącznik 14 do pierwszego przewodu zasilania 15. Pierwszy przewód zasilania 15 prowadzi do źródła energii 16, które dostarcza napięcie robocze, występujące pomiędzy pierwszym przewodem zasilania 15 i drugim przewodem zasilania oznaczonym jako masa 17. Druga końcówka silnika elektrycznego 10 jest połączona z masą 17.

Tranzystor przełączający 13 jest sterowany sygnałem przełączającym 18, wytwarzanym przez układ sterowania 19 silnikiem. Układ sterowania 19 silnikiem jest zasilany poprzez przewód zasilania 20 prowadzący do wyłącznika 14 i masy 17. Układ sterowania 19 silnikiem zawiera układ hamowania 21, który wysyła sygnał hamowania, określanej poniżej jako drugi sygnał sterujący 22. Zarówno sygnał przełączający 18, jak i drugi sygnał sterujący 22 są ustalane przez układ sterowania 19 silnikiem, w zależności od sygnału 23 trybu pracy, który jest doprowadzany do układu sterowania 19 silnikiem z zewnątrz.

Równolegle do silnika elektrycznego 10 jest włączony triak 24. Wejście sterujące 25 triaka 24 jest dołączone, poprzez pierwszy rezystor 26 i diodę 27 połączoną szeregowo z pierwszym rezystorem 26, do pierwszej końcówki 11 silnika. Na diodzie 27 występuje pierwszy sygnał sterujący 28. Wejście sterujące 25 triaka 24 jest ponadto zasilane poprzez drugi rezystor 29 sygnałem hamowania określanym jako drugi sygnał sterujący 22.

Układ napędowy silnika elektrycznego 10 działa następująco:

Sterowanie silnikiem elektrycznym 10 odbywa się poprzez sygnał 23 trybu pracy, doprowadzany do układu sterowania 19 silnikiem. Sygnał 23 trybu pracy określa na przykład, czy silnik elektryczny 10 ma być włączony czy wyłączony. Ponadto sygnał 23 trybu pracy określa na przykład, czy silnik elektryczny ma jednocześnie z wyłączeniem zostać również wyhamowany. Wyhamowanie silnika elektrycznego jest wymagane na przykład przy napędzie nastawnym, aby zmniejszyć nadmierne drgania po uzyskaniu ustalonego uprzednio położenia. Kolejne zastosowanie

dotyczy napędu wycieraczek do szyb pojazdu mechanicznego, w którym dźwignia wycierająca powinna zatrzymać się natychmiast po osiągnięciu położenia spoczynkowego poprzez silne wyhamowanie silnika elektrycznego 10.

Przy wyłączeniu silnika elektrycznego 10 występują dwa przeciwstawne napięcia indukcyjne. Wartość szczytowa napięcia indukcyjnego jest wywoływana przez czasową zmianę prądu płynącego przez silnik elektryczny 10. Do ograniczenia wartości szczytowej napięcia indukcyjnego stosuje się obwód biegu bez obciążenia, poprzez który rozładowuje się energia zmagazynowana w indukcyjności silnika elektrycznego 10. W przykładzie wykonania układu pokazanego na figurze, przy wyłączeniu silnika elektrycznego 10 występuje na pierwszej końcówce 11 ujemna wartość szczytowa napięcia indukcyjnego, która wprowadza diodę 27 w stan przewodzenia. W tym stanie pracy występuje pierwszy sygnał sterujący 28, który jest doprowadzany przez pierwszy rezystor 26 do wejścia sterującego 25 triaka 24. Obwód biegu bez obciążenia jest przez to zamknięty. Pierwszy sygnał sterujący 28 występuje jednak tylko wtedy, gdy wyłącznik 14 zostanie otworzony przy pracującym silniku elektrycznym 10. Tylko w tym przypadku obwód biegu bez obciążenia, który w przeciwnym razie jest zamknięty przez przewody zasilające 15, 17 oraz źródło energii 16, zostanie otworzony i wskutek tego przerwany. W tym stanie pracy jest wyeliminowane jednocześnie zasilanie układu sterowania 19 silnikiem poprzez przewód zasilania 20, więc nie można już wytworzyć odpowiedniego sygnału włączającego dla triaka 24. Pierwszy sygnał sterujący 28, występujący zależnie od napięcia na silniku elektrycznym 10, występuje zawsze wtedy, gdy napięcie na pierwszej końcówce 11 silnika elektrycznego 10 ma wartość, przy której dioda 27 zaczyna przewodzić.

Wyhamowanie silnika elektrycznego 10 następuje za pomocą drugiego sygnału sterującego 22, wytwarzanego przez układ sterowania 19 silnikiem w układzie hamowania 21. Drugi sygnał sterujący 22, doprowadzany do wejścia sterującego 25 triaka 24, powoduje zapłon triaka i zwiiera silnik elektryczny 10.

Oba rezystory 26, 29 ograniczają prąd zapłonu płynący każdorazowo przez wejście sterujące 25 triaka 24.

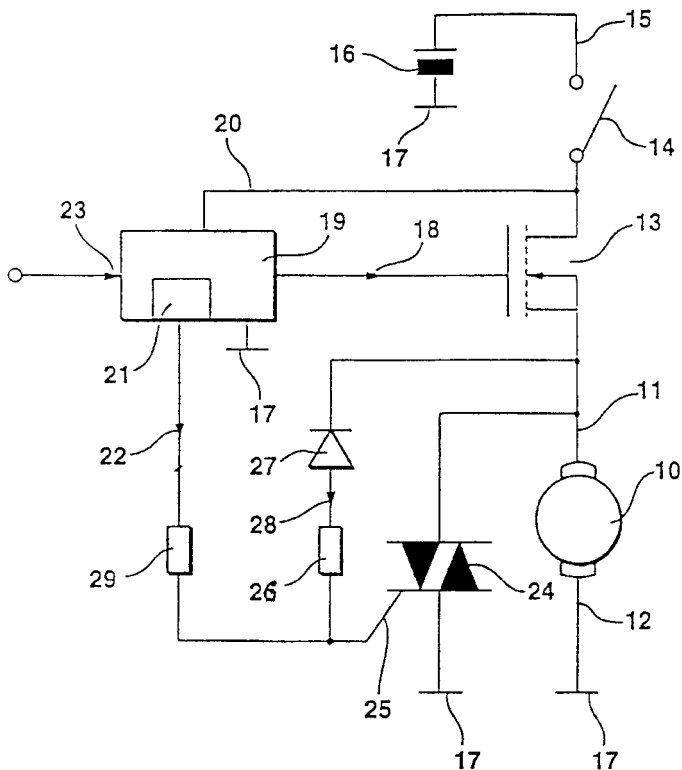
### Zastrzeżenia patentowe

1. Układ napędowy silnika elektrycznego, zawierający triak dołączony równolegle do silnika elektrycznego oraz zawierający dołączony do wejścia sterującego triaka generator sygnału sterującego tworzącego pierwszy tor prądu w triaku, znamienny tym, że wejście sterujące (25) triaka (24) jest dołączone do końcówki (11) silnika elektrycznego (10) przez obwód (26, 27) generowania następnego sygnału sterującego (28), zależnego od napięcia występującego na końcówce (11) silnika elektrycznego (10) i tworzącego drugi tor prądu w triaku (24) w przeciwnym kierunku.

2. Układ według zastrz. 1, znamienny tym, że obwód (26, 27) generowania następnego sygnału sterującego (28) zawiera diodę (27) dołączoną do pierwszej końcówki (11) silnika elektrycznego (10).

3. Układ według zastrz. 1, znamienny tym, że obwód (26, 27) generowania następnego sygnału sterującego (28) zawiera włączony pomiędzy diodę (27) i wejście sterujące (28) triaka (27) pierwszy rezystor (26) ograniczający prąd następnego sygnału sterującego (28).

4. Układ według zastrz. 1, znamienny tym, że generator sygnałów (19) jest dołączony do wejścia sterującego (25) triaka (27) poprzez drugi rezystor (29) ograniczający prąd sygnału sterującego (22) generatora sygnałów (19).



### Skrót opisu

Przedmiotem wynalazku jest układ napędzania silnika elektrycznego (10), który zawiera triak (24) leżący równolegle do silnika elektrycznego (10). Triak (24) jest zasilany pierwszym sygnałem sterującym (28), który zależy od napięcia na pierwszej końcówce (11) silnika elektrycznego (10). Triak (24) jest ponadto zasilany drugim sygnałem sterującym (22), który jest wysyłany przez układ (19) sterowania silnikiem jako sygnał hamujący. Układ umożliwia za pomocą półprzewodnikowego elementu składowego (24) zarówno zahamowanie silnika elektrycznego (10), jak również tłumienie indukcyjnego szczytu napięcia podczas wyłączenia silnika elektrycznego (10). Tłumienie indukcyjnego szczytu napięcia jest zapewnione również po oddzieleniu układu od źródła napięcia (16).

(4 zastrzeżenia)

## Oprawa szczotki silnika komutatorowego

Przedmiotem wynalazku jest oprawa szczotki silnika komutatorowego małej i średniej mocy.

Znany jest z opisu ochronnego wzoru użytkowego Ru 50516, szczotkotrzymacz, w którym w obudowie izolacyjnej usytuowane są dwie wkładki prowadzące z przecięciem do blokowania sprężyny, stanowiąc oprawę szczotki. Znana jest również z niemieckiego opisu patentowego DE 3744855 jednoczęściowa oprawa szczotki posiadająca kanał na szczotkę węglową, wcięcie w bocznej ścianie na wyprowadzenie przewodu elektrycznego szczotki oraz zaczepek w drugiej ścianie oprawy odgięty do wnętrza oprawy dla hamowania szczotki, przy czym odblokowanie szczotki wymaga odgięcia na zewnątrz oprawy tego zaczepu. Oprawa posiada również dwa odgięte elementy spełniające funkcję łącznika z elementami silnika.

Oprawa szczotki według wynalazku, wykonana w postaci prostokątnej rurki z utworzonym wewnątrz kanałem na szczotkę węglową i sprężynę, ma na ścianie dolnej wytłoczony występ zabezpieczający, uniemożliwiający wysuwanie się oprawy szczotki z obudowy izolacyjnej. Występ ten tworzy z powierzchnią zewnętrzną ścianki dolnej kąt nie mniejszy niż  $15^\circ$ . Na tej samej ścianie dolnej wykonany jest języczek zaciskowy przegięty do wnętrza oprawy szczotki, równoważący siłę nacisku sprężyny na szczotkę. W płaszczyźnie dolnej i górnej ścianki znajdują się występy blokujące, najkorzystniej w kształcie prostokątnych skrzydełek wystających poza zewnętrzny obrys oprawy szczotki, które wraz z występem zabezpieczającym uniemożliwiają wysuwanie się oprawy szczotki z obudowy izolacyjnej. Natomiast ścianki z przetłoczeniami walcowymi mają prostokątne otwory, dzielące te przeoczenia na dwie części, z których węższe są osiowo rozdzielone od siebie, tworząc języczki zabezpieczające. Języczki te po zamontowaniu i ściśnięciu sprężyny, są zaginane do wnętrza oprawy, tworząc krawędzie oporowe dla wolnego końca sprężyny. Oprawa szczotki posiada na swym końcu element wsuwkowy, który ma symetrycznie umieszczone dwa wycięcia boczne ułatwiające przegięcie elementu wsuwkowego pod dowolnym kątem. Symetrycznie są również wytłoczone skrzydełka zaciskowe tworzące z wewnętrzną powierzchnią elementu wsuwkowego kąt większy niż  $90^\circ$ , które umożliwiają zaciśnięcie w nich przewodu elektrycznego łączącego szczotkę węglową z oprawą szczotki. Na płaskiej części elementu wsuwkowego znajdują się poprzeczne przetłoczenia, powiększające jej grubość. Przed-

miotowa oprawa szczotki umożliwia jej łatwy montaż w linii automatycznej w obudowie izolacyjnej, jak również prosty automatyczny montaż zespołu, składającego się z oprawy szczotki, obudowy izolacyjnej, szczotki węglowej z wyprowadzonym przewodem elektrycznym oraz sprężyny, z innymi elementami silnika. Poza tym wynalazek eliminuje lutowanie przewodu szczotki węglowej do oprawy poprzez zastosowanie połączenia zaciskowego.

Przedmiot wynalazku jest przedstawiony w przykładzie wykonania na rysunku, na którym fig. 1 przedstawia oprawę szczotki z płaskim elementem wsuwkowym w widoku z dołu, fig. 2 – oprawę w widoku z boku, fig. 3 – oprawę w widoku z przodu, fig. 4 – języczek zaciskowy w przekroju wzdłużnym A-A z fig. 1, fig. 5, fig. 6, fig. 7 pokazują element wsuwkowy w widoku z boku w różnych wariantach wykonania.

Oprawa szczotki wykonana jest w kształcie rurki o przekroju prostokątnym, której wewnątrz stanowi kanał na szczotkę węglową i sprężynę. Ścianka dolna 1 oprawy ma wykrojone okienko z wytłoczonym występem zabezpieczającym 3, który odgięty jest na zewnątrz oprawy i tworzy z zewnętrzną powierzchnią ścianki dolnej 1 kąt nie mniejszy niż  $15^\circ$ . Ten występ 3 uniemożliwia wysuwanie się oprawy szczotki z obudowy izolacyjnej w wyniku odpychania oprawy przez sprężynę szczotki węglowej od komutatora wirnika silnika elektrycznego. Na tej samej ściance dolnej 1 w górnej jej części usytuowany jest języczek zaciskowy 5 przegięty do wnętrza oprawy szczotki, a swobodny jego koniec zwrócony jest w kierunku elementu wsuwkowego 8 i odgięty jest na zewnątrz tej oprawy. Języczek zaciskowy 5 wywiera stały docisk na szczotkę węglową równoważący siłę nacisku sprężyny na szczotkę. Z obu stron oprawy w płaszczyźnie ścianki dolnej 1 i ścianki górnej 2 wykonane są występy blokujące 4 w kształcie prostokątnych skrzydełek wystających poza zewnętrzną obrys oprawy szczotki, uniemożliwiający wysuwanie się oprawy z obudowy izolacyjnej w kierunku komutatora. Ścianki boczne mają przetłoczenia walcowe 9 wykonane wzdłuż niepełnej ich długości, tworząc krawędzie oporowe dla sprężyny. Ścianki z przetłoczeniami walcowymi 9 mają od strony elementu wsuwkowego 8 otwory rozdzielające 12, które dzielą tę ściankę na dwie części, z których węższe są osiowo rozcięte, tworząc języczki zabezpieczające 6. Języczki 6 po przegięciu ich do wnętrza oprawy uniemożliwiają wysunięcie się końca sprężyny poza oprawę. Na końcu oprawy szczotki znajduje się płaski element wsuwkowy 8, który ma symetryczne dwa wycięcia boczne 10 ułatwiające i jednoznacznie ustalające miejsce przegięcia elementu wsuwkowego 8

pod dowolnym kątem. W innej wersji wykonania element wsuwkowy 8 poza wycięciami bocznymi 10 ma skrzydełka zaciskowe 7, tworzące z wewnętrzną powierzchnią elementu wsuwkowego 8 kąt większy niż  $90^\circ$ . Skrzydełka zaciskowe 7 umożliwiają zaciśnięcie przewodu elektrycznego szczotki węglowej. Dodatkowo płaska część elementu wsuwkowego 8 ma poprzeczne przetłoczenia 11, które powiększają jej grubość lub te przetłoczenia 11 występują w elemencie wsuwkowym 8 w połączeniu z wycięciami bocznymi 10.

### Zastrzeżenia patentowe

1. Oprawa szczotki silnika komutatorowego w postaci prostokątnej rurki z utworzonym wewnątrz kanałem na szczotkę węglową i sprężynę, posiadająca na końcu element wsuwkowy, znamienna tym, że ścianka dolna (1) oprawy szczotki ma wytłoczony występ zabezpieczający (3) skierowany na zewnątrz oprawy i tworzący z zewnętrzną powierzchnią ścianki dolnej (1) kąt nie mniejszy niż  $15^\circ$  oraz języczek zaciskowy (5) przegięty do wnętrza oprawy szczotki, przy czym w płaszczyźnie górnej ścianki (2) i dolnej (1) znajdują się występy blokujące (4) najkorzystniej w kształcie prostokątnych skrzydełek wystających poza zewnętrzny obrys oprawy szczotki, a ścianki z przetłoczeniami walcowymi (9) mają języczki zabezpieczające (6), natomiast element wsuwkowy (8) ma symetrycznie umieszczone dwa wycięcia boczne (10).

2. Oprawa szczotki według zastrz. 1, znamienna tym, że element wsuwkowy (8) ma skrzydełka zaciskowe (7) tworzące z wewnętrzną powierzchnią elementu wsuwkowego (8) kąt większy niż  $90^\circ$ .

3. Oprawa szczotki według zastrz. 1 albo 2, znamienna tym, że płaska część elementu wsuwkowego (8) ma poprzeczne przetłoczenia (11).



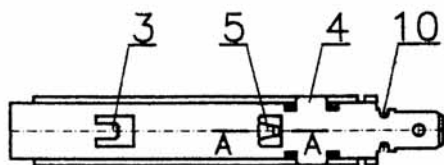


Fig.1

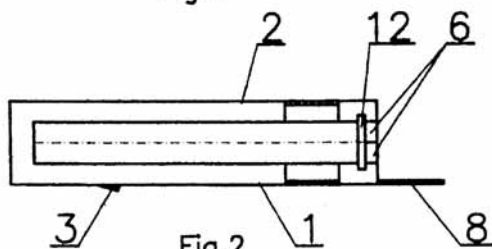


Fig.2

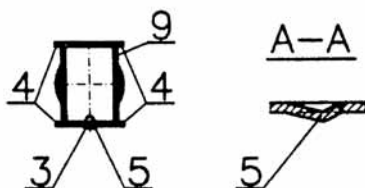


Fig.3

A-A



Fig.4

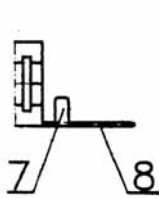


Fig.5

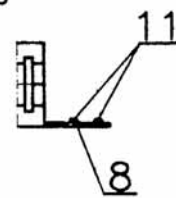


Fig.6

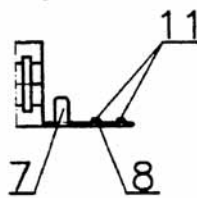


Fig.7

### Skrót opisu

Oprawa szczotki posiada występ zabezpieczający (3) oraz występy blokujące (4) uniemożliwiające wysuwanie się oprawy szczotki z obudowy izolacyjnej. Języczek zaciskowy (5) równoważy siłę nacisku sprężyny na szczotkę, natomiast element wsuwkowy ma dwa wycięcia boczne (10), skrzydełka zaciskowe i na płaskiej części poprzeczne przetłoczenia.

(3 zastrzeżenia)

### 3. WYNAŁAZEK WSPOMAGANY PROGRAMEM KOMPUTEROWYM

#### Układ obsługi dekoderych kart rozszerzeń i uniwersalnych kart rozszerzeń

Przedmiotem wynalazku jest układ obsługi dekoderych kart rozszerzeń i uniwersalnych kart rozszerzeń znajdujący zastosowanie w systemach odbioru kodowanych sygnałów telewizyjnych.

Z opisu patentowego US5826044 znany jest kontroler PCMCIA sterujący transferem danych z karty umieszczonej w czytniku kart PCMCIA. Procesor programuje sterownik PCMCIA zgodnie z programem zapisanym w pamięci, tak aby kontroler PCMCIA umożliwił obsługę karty dekodera MPEG lub karty rejestrującej obraz. Aby umożliwić obsługę dwóch typów kart, urządzenie zawiera dwa typy magistral sterowanych przez kontroler. Gdy w czytniku umieszczona zostanie typowa karta, kontroler łączy kartę do magistrali. Natomiast, gdy w czytniku umieszczona zostanie karta rejestrująca, kontroler łączy kartę do magistrali, która jest odrębnym elementem i posiada inne parametry, w szczególności prędkość transmisji, niż magistrala. Rozwiązanie to opisuje, więc sterowanie przełączaniem odrębnych magistrali o różnych parametrach.

Natomiast z opisu patentowego US5809245 znany jest system posiadający układy przełączające zrealizowane za pomocą multiplekserów. Układ przełączający jest ustawiany w tryb 1 gdy bit 0 rejestru trybu jest ustawiony na „0”. Układ przełączający łączy magistralę z magistralą w celu transferu danych pomiędzy magistralą systemową i typową kartą, przykładowo modemem. Gdy bit 0 rejestru ma wartość „1”, ustawia się tryb 2. Rozwiązanie opisuje sterowanie przełączaniem odrębnych magistrali o różnych parametrach.

Ponadto z opisu patentowego US6148347 znany jest system zawierający kontroler posiadający dwa tryby pracy, który przemiennie umożliwia dostęp do karty pamięci PCMCIA lub karty, która nie jest zgodna ze standardem PCMCIA. W odpowiedzi na sygnały kontrolne, wysyłane przez procesor, definiujące żądanie dostępu do niestandardowej karty, kontroler aktywuje sygnały kontrolne, zgodnie z wcześniej zdefiniowanymi parametrami czasowymi, dla buforów oraz sygnały dla karty pamięci. Rozwiązanie to dotyczy sterowania buforami tak, aby obsługiwać karty wymagające różnych opóźnień sygnałów przy transmisji danych.

Z opisanego powyżej stanu techniki znane są urządzenia zawierające przed czytnikami kart bufor łączący czytnik kart z procesorem służące do chwilowego wychwytywania informacji.

Istota układu obsługi dekoderych kart rozszerzeń i uniwersalnych kart rozszerzeń, według wynalazku, polega na tym, że odbiornik, poprzez układ sterujący, jest połączony z procesorem, z układem wybierającym i czytnikiem kart połączonym z układem zasilania, do którego to czytnika kart są dołączone trzy bufory, przy czym czytnik kart, poprzez pierwszy bufor i drugi bufor, jest połączony z procesorem, zaś poprzez trzeci bufor jest połączony z układem sterującym.

Korzystnym jest, że układ wybierający zawiera cztery zaciski wejściowe, z których zacisk wejściowy sygnału sterującego połączony jest z wejściem multiplexera, zaś każdy z pozostałych trzech zacisków wejściowych sygnałów sterujących połączony jest z wejściem jednego z trzech inwerterów, przy czym ich wyjścia są połączone elementami NAND, których wyjścia są połączone z wejściem jednego z multiplexerów sterowanych sygnałem wygenerowanym przez procesor.

Istota drugiej odmiany układu, według wynalazku, polega na tym, że ma pierwszy czytnik kart z układem zasilającym i drugi czytnik kart z układem zasilającym oraz ma procesor, który jest połączony szyną sterującą i 8-bitową szyną danych z układem sterującym, którego wejście jest dołączone do odbiornika, oraz który to procesor połączony jest z pierwszym układem sterującym i z drugim układem sterującym oraz poprzez pierwszy bufor dla pierwszego czytnika kart i drugi bufor dla pierwszego czytnika kart, z pierwszym czytnikiem kart oraz, poprzez pierwszy bufor dla drugiego czytnika kart, z drugim czytnikiem kart, z układem sterującym, poprzez trzeci bufor dla pierwszego czytnika kart, połączony jest z pierwszym czytnikiem kart, oraz, poprzez trzeci bufor dla drugiego czytnika kart, połączony jest z drugim czytnikiem kart.

Korzystnie układ wybierający (4A, 4B) zawiera cztery zaciski wejściowe, z których zacisk wejściowy sygnału sterującego (CE2) połączony jest z wejściem multiplexera (27), zaś każdy z pozostałych trzech zacisków wejściowych sygnałów sterujących (BE1, BE2, CE1) połączony jest z wejściem jednego z trzech inwerterów (21, 22, 23), przy czym ich wyjścia są połączone z elementami NAND (24, 25), których wyjścia są połączone z wejściem jednego z multiplexerów (26, 27) sterowanych sygnałem ( $P_A$ ,  $P_B$ ) wygenerowanym przez procesor (3AB).

Układ obsługi dekoderych kart rozszerzeń i uniwersalnych kart rozszerzeń, według wynalazku, zapewnia jednoczesne przetwarzanie sygnałów telewizyjnych przy użyciu dekoderych kart rozszerzeń, oraz obsługę uniwersalnych kart rozszerzeń.

Przedmiot wynalazku, w przykładach wykonania, jest odtworzony na rysunku, na którym fig. 1 przedstawia schemat blokowy układu obsługi dekoderych kart rozszerzeń i uniwersalnych kart rozszerzeń z jednym czytnikiem kart, fig. 2 – schemat blokowy układu wybierającego, fig. 3 – przebiegi czasowe impulsów na wejściach i na wyjściach układu wybierającego, zmiany sygnałów wyjściowych układu wybierającego w zależności od wartości przyjmowanych przez sygnały wejściowe, fig. 4 – sieć działań dla układu obsługi dekoderych kart rozszerzeń i uniwersalnych kart rozszerzeń z jednym czytnikiem kart, uwidocznionego na fig. 1, fig. 5 – schemat blokowy układu obsługi dekoderych kart rozszerzeń i uniwersalnych kart rozszerzeń z dwoma czytnikami kart.

Zgodnie z pierwszym przykładem wykonania układu obsługi dekoderych kart rozszerzeń i uniwersalnych kart rozszerzeń z jednym czytnikiem kart, przedstawionym na fig. 1, odbiornik 1 zakodowanego cyfrowego sygnału telewizyjnego, poprzez układ sterujący 2, jest połączony z procesorem 3, z układem wybierającym 4 i z czytnikiem kart 9 połączonym z układem zasilania 8, do którego to czytnika kart 9 są dołączone trzy bufory, przy czym czytnik kart 9, poprzez pierwszy bufor 5 i drugi bufor 6, jest połączony z procesorem 3, zaś poprzez trzeci bufor 7 jest połączony z układem sterującym 2. Pierwszy bufor 5 i drugi bufor 6 są dwukierunkowym nadajnikiem/odbiornikiem linii, zaś trzeci bufor 7 jest jednokierunkowym nadajnikiem/odbiornikiem linii. Bufory te są to elementy powszechnie stosowane w układach cyfrowych.

Sieć działań dla układu obsługi dekoderych kart rozszerzeń i uniwersalnych kart rozszerzeń z jednym czytnikiem kart została zilustrowana na fig. 4 oraz opisana poniżej.

Dane przechowywane w buforach 5, 6 i 7 są to dane przesyłane od procesora 3 do czytnika kart 9 lub w kierunku przeciwnym. Są to, więc dowolne dane zapisane lub do zapisania na karcie 10.

Odbiornik 1 odbiera zakodowany cyfrowy sygnał telewizyjny. Z odbiornika 1 poprzez 8-bitową szynę danych TS CI 0-7, sygnał przekazywany jest do układu sterującego 2. Steruje on przesyłem danych między odbiornikiem 1, procesorem 3, układem wybierającym 4 i czytnikiem kart 9. Generowany przez procesor 3 sygnał P przyjmuje wartość logiczną 0 dla dekoderych karty rozszerzeń oraz wartość logiczną 1 dla uniwer-

salnej karty rozszerzeń. Sygnałem P sterowane są: układ wybierający 4, drugi bufor 6 i trzeci bufor 7. Ponadto sygnał P wpływa na wartość sygnałów sterujących CE1# i CE2#, które służą do odczytywania danych z karty 10 umieszczonej w czytniku kart 9.

Procesor 3 w trakcie inicjalizacji pracy układu odczytuje typ karty, która została podłączona do czytnika 9. Gdy wykryta została karta CI, procesor wystawia sygnał P o wartości 0. Gdy jest to inna karta PCMCIA, sygnał P ma wartość 1.

Sygnał P steruje pracą buforów 5, 6 i 7 oraz układu wybierającego 4. W układzie wybierającym 4 sygnał P steruje wartością sygnałów wyjściowych CE1# i CE2#.

Przebiegi czasowe impulsów na wejściach i na wyjściach układu wybierającego, zmiany sygnałów wyjściowych układu wybierającego w zależności od wartości przyjmowanych przez sygnały wejściowe zostały przedstawione na fig. 3. Sygnały CE1# oraz CE2# generowane są przez układ wybierający 4. Układ wybierający 4 składa się z inwerterów, bramek NAND oraz multiplekserów sterowanych sygnałem P. Układy te połączone są w ten sposób, że dla sygnału P równego 0 na wyjściu CE1# pojawia się sygnał CE1, a na wyjściu CE2# – sygnał CE2. Dla sygnału P równego 1 na wyjściach CE1# i CE2# pojawia się sygnał CE1, sterowany sygnałami BE1 i BE2. Sygnały BE1 i BE2 pozwalają, więc na wygenerowanie sygnałów CE1# i CE2# na podstawie tylko jednego sygnału CE1. Na żądanie odczytania danych z karty, generowany jest sygnał niski CE1 – wówczas obydwa sygnały CE1# i CE2# uzyskują poziom niski w momencie sterowanym sygnałami BE1 i BE2 generowanymi przez procesor 3. Na podstawie sygnałów wejściowych, biorąc pod uwagę sygnał P, układ generuje sygnały, które służą do odczytywania danych z karty 10.

Gdy w czytniku 9 zostanie wykryta typowa karta PCMCIA, sygnał P zostanie ustawiony na 1, na podstawie sygnałów CE1# i CE2#, utworzonych na podstawie sygnału CE1 oraz sygnałów BE1, BE2, z karty PCMCIA zostanie odczytane 16-bitowe słowo danych i przesłane do procesora szyną D0-D7 oraz D8-D15. Gdy w czytniku zostanie wykryta karta CI, sygnał P zostanie ustawiony na 0, na podstawie sygnałów CE1#, CE2#, o wartościach równych sygnałom CE1, CE2, 8-bitowe dane zostaną przesłane do układu sterującego szyną MDO 0-7, a układ sterujący przekaże je do procesora szyną TS 0-7.

Procedura inicjalizacji obsługi karty 10 dla układu z rozpoczyna się w momencie, gdy procesor 3 wykryje obecność karty w czytniku 9.

Wówczas procesor 3 wysyła do układu sterującego 2 komendę przejścia w tryb odczytu atrybutów karty. W następnym kroku atrybuty te zostaną odczytane: typ karty, napięcie zasilające, zgodność ze specyfikacją Common Interface itp. W kolejnym kroku sprawdza się, czy układ obsługuje kartę o takich atrybutach. Jeśli nie, podaje się komunikat, że karta nie może być obsługiwana. Jeśli tak, sprawdza się, czy jest to karta CI czy karta PCMCIA. Jeśli jest to karta CI, ustawia się sygnał P na 0. Jeśli PCMCIA, sygnał P przyjmuje wartość 1.

Drugi przykład wykonania, przedstawiony na fig. 5, układu obsługi dekoderych kart rozszerzeń i uniwersalnych kart rozszerzeń, według wynalazku, charakteryzuje się tym, że ma pierwszy czytnik kart 9A z układem zasilającym 8A i drugi czytnik kart 9B z układem zasilającym 8B oraz ma procesor 3AB, który jest połączony szyną sterującą 11 i 8-bitową szyną danych TS 0-7 z układem sterującym 2, którego wejście jest dołączone do odbiornika 1, oraz który to procesor 3AB połączony jest z pierwszym układem wybierającym 4A sterowanym sygnałem  $P_A$  i z drugim układem wybierającym 4B sterowanym sygnałem  $P_B$  oraz poprzez pierwszy bufor dla pierwszego czytnika kart 5A i drugi bufor dla pierwszego czytnika kart 6A, z pierwszym czytnikiem kart 9A oraz, poprzez pierwszy bufor dla drugiego czytnika kart 5B i drugi bufor dla drugiego czytnika kart 6B, z drugim czytnikiem kart 9B, a układem sterującym 2, poprzez trzeci bufor dla pierwszego czytnika kart 7A, połączony jest z pierwszym czytnikiem kart 9A, oraz poprzez trzeci bufor dla drugiego czytnika kart 7B, połączony jest z drugim czytnikiem kart 9B.

Procesor 3AB steruje dwoma sygnałami –  $P_A$  i  $P_B$ , które służą do kontroli buforów i układów wybierających dla każdej z kart. Dwa układy wybierające generują pary sygnałów CE1A# i CE2A# oraz CE1B# i CE2B#, sterujących wymianą danych z kartą.

Układ wybierający 4A, 4B, zilustrowany na fig. 2 charakteryzuje się tym, że zawiera cztery zaciski wejściowe, z których zacisk wejściowy sygnału sterującego CE2 połączony jest z wejściem multipleksera 27, zaś każdy z pozostałych trzech zacisków wejściowych sygnałów sterujących BE1, BE2, CE1 połączony jest z wejściem jednego z trzech inwerterów 21, 22, 23, przy czym ich wyjścia są połączone z elementami NAND 24, 25, których wyjścia są połączone z wejściem jednego z multipleksersów 26, 27 sterowanych sygnałem  $P_A$ ,  $P_B$  wygenerowanym przez procesor 3AB.

Jakkolwiek układ obsługi dekoderych kart rozszerzeń i uniwersalnych kart rozszerzeń opisano w powiązaniu z dwoma gniazdami (kie-

szeniami), to jednak nadaje się on również do rozszerzenia możliwości odbiorników telewizji cyfrowej przez wyposażenie ich w więcej niż dwa gniazda (dwie kieszenie).

Wyżej podane szczegółowe opisy poszczególnych struktur funkcjonalnych układu obsługi dekoderych kart rozszerzeń i uniwersalnych kart rozszerzeń, według wynalazku, nie powinny być interpretowane jako ograniczające ideę wynalazku do odmian opisanych układów i dla znawcy z dziedziny odbioru kodowanych sygnałów telewizyjnych jest oczywiste, że opisane odmiany układów mogą być poddane wielu modyfikacjom, dostosowaniom lub równoważnym realizacjom, które nie będą zbyt odległe od ich charakteru technicznego i nie doprowadzą do umniejszenia osiągniętych przez nie efektów technicznych. Tak, więc niniejszy opis wynalazku nie należy interpretować jako ograniczający się do ujawnienia przykładów wykonania i określenia odmian układu zastrzeżeniami patentowymi.

## Zastrzeżenia patentowe

1. Układ obsługi dekoderych kart rozszerzeń i uniwersalnych kart rozszerzeń zawierający odbiornik, czytnik kart, układ sterujący i procesor, znamienny tym, że odbiornik (1), poprzez układ sterujący (2), jest połączony z procesorem (3), z układem wybierającym (4) i z czytnikiem kart (9) połączonym z układem zasilania (8), do którego to czytnika kart (9) są dołączone trzy bufory, przy czym czytnik kart (9), poprzez pierwszy bufor (5) i drugi bufor (6), jest połączony z procesorem (3), zaś poprzez trzeci bufor (7) jest połączony z układem sterującym (2).

2. Układ według zastrz. 1, znamienny tym, że układ wybierający (4) zawiera cztery zaciski wejściowe, z których zacisk wejściowy sygnału sterującego (CE2) połączony jest z wejściem multipleksera (27), zaś każdy z pozostałych trzech zacisków wejściowych sygnałów sterujących (BE1, BE2, CE1) połączony jest z wejściem jednego z trzech inwertorów (21, 22, 23), przy czym ich wyjścia są połączone z elementami NAND (24, 25), których wyjścia są połączone z wejściem jednego z multipleksorów (26, 27) sterowanych sygnałem (P) wygenerowanym przez procesor (3).

3. Układ obsługi dekoderych kart rozszerzeń i uniwersalnych kart rozszerzeń zawierający układ sterujący i procesor, znamienny tym, że ma pierwszy czytnik kart (9A) z układem zasilającym (8A) i drugi czytnik kart (9B) z układem zasilającym (8B) oraz ma procesor (3AB), który jest połączony z układem sterującym (2), którego wejście jest dołączone do odbiornika (1), oraz który to procesor (3AB) połączony jest z pierwszym układem wybierającym (4A) sterowanym sygnałem ( $P_A$ ) i z drugim układem wybierającym (4B) sterowanym sygnałem ( $P_B$ ) oraz, poprzez pierwszy bufor dla pierwszego czytnika kart (5A) i drugi bufor dla pierwszego czytnika kart (6A), z pierwszym czytnikiem kart (9A) oraz, poprzez pierwszy bufor dla drugiego czytnika kart (5B) i drugi bufor dla drugiego czytnika kart (6B), z drugim czytnikiem kart (9B), a układ sterujący (2), poprzez trzeci bufor dla pierwszego czytnika kart (7A), połączony jest z pierwszym czytnikiem kart (9A), oraz, poprzez trzeci bufor dla drugiego czytnika kart (7B), połączony jest z drugim czytnikiem kart (9B).

4. Układ według zastrz. 3, znamienny tym, że układ wybierający (4A, 4B) zawiera cztery zaciski wejściowe, z których zacisk wejściowy sygnału sterującego (CE2) połączony jest z wejściem multipleksera (27), zaś każdy z pozostałych trzech zacisków wejściowych sygnałów sterujących (BE1, BE2, CE1) połączony jest z wejściem jednego z trzech inwertorów



(21, 22, 23), przy czym ich wyjścia są połączone z elementami NAND (24, 25), których wyjścia są połączone z wejściem jednego z multiplexerów (26, 27) sterowanych sygnałem ( $P_A$ ,  $P_B$ ) wygenerowanym przez procesor (3AB).

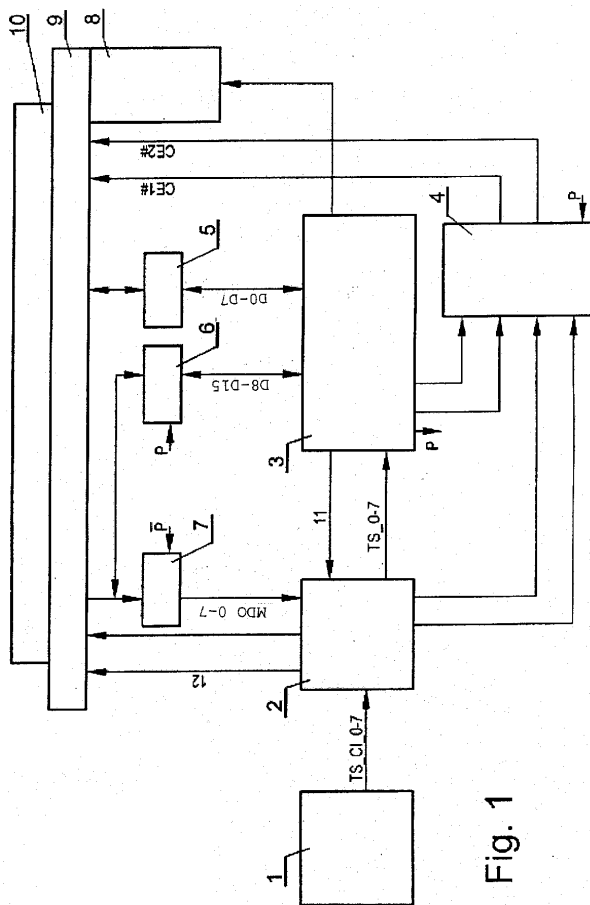


Fig. 1

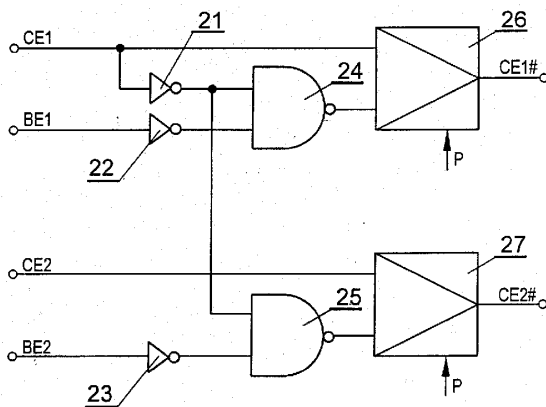


Fig. 2

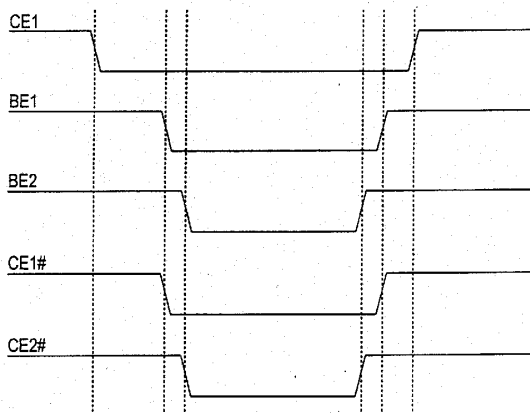


Fig. 3

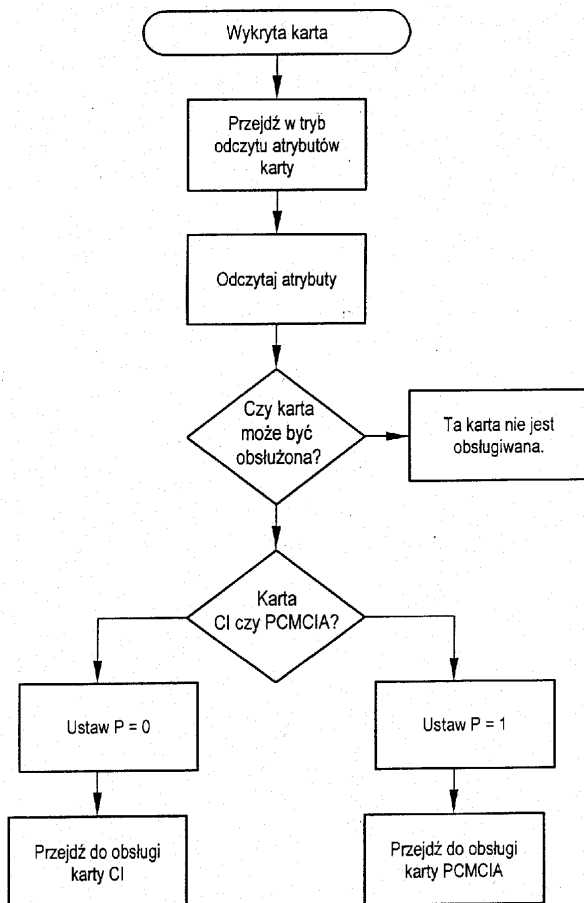
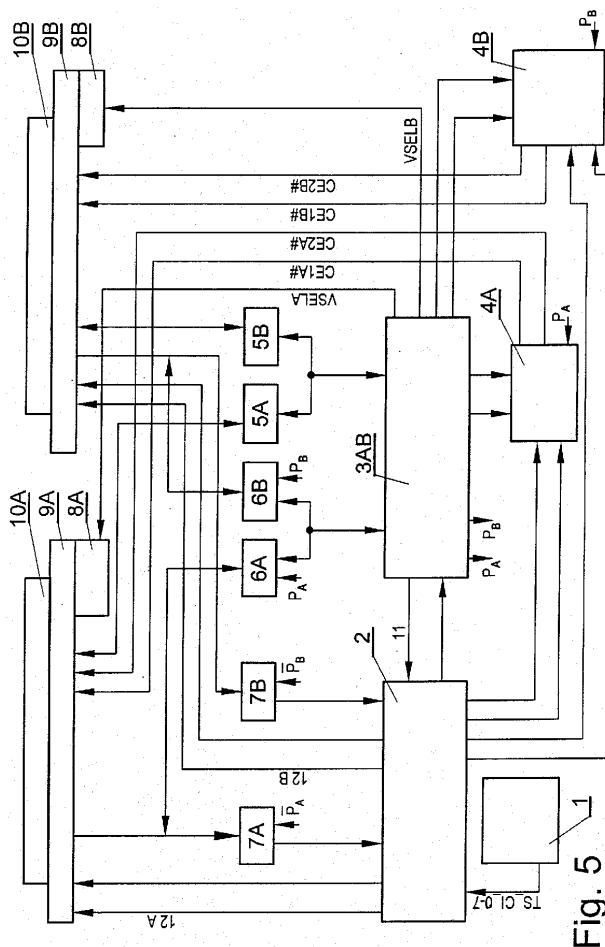


Fig. 4



### Skrót opisu

Układ obsługi o modyfikowalnej strukturze funkcjonalnej zawiera układ sterujący (2), procesor (3AB), układy wybierające (4A, 4B), pierwszy czytnik kart (5A, 6A, 7A) oraz drugi czytnik kart (5B, 6B, 7B). Zapewnia jednocześnie przetwarzanie sygnału telewizyjnego za pomocą dekoderych kart rozszerzeń oraz uniwersalnych kart rozszerzeń (10A, 10B) przy zastosowaniu jednego lub wielu czytników kart (9A, 9B)

(fig. 5)

(4 zastrzeżenia)

## 4. WYNALAZEK Z DZIEDZINY CHEMII

### **Nowa pochodna 3-t-butylo-2-fenylooksazolidyny i sposób jej otrzymywania**

Wynalazek dotyczy nowej pochodnej 3-t-butylo-2-fenylooksazolidyny i sposobu jej otrzymywania.

Nowa pochodna stanowi związek pośredni do syntezy timololu ((S)-(-)-3-morfolino-4-[(3-t-butyloamino-2-hydroksy)propoksy]-1,2,5-tiadiazolu). Timolol w postaci wodoromaleinianu znajduje zastosowanie jako substancja czynna leków przeciw jaskrze i przeciwnadciśnieniowych.

(5S)-(-)-5-Acetoksymetylo-3-t-butylo-2-fenylooksazolidyna nie została dotychczas opisana w literaturze.

W znanych (na przykład z polskiego opisu patentowego nr 85165) sposobach timolol otrzymuje się z (S)-3-t-butyloamino-1,2-O-izopropylideno-1,2-diolu, który hydrolizuje się do (S)-3-t-butyloaminopropano-1,2-diolu, ten zaś przekształca się w (5S)-2-fenilo-3-t-butylo-5-hydroksymetylooksazolidynę, którą poddaje się reakcji z 3-morfolino-4-chloro-1,2,5-tiadiazolem i uzyskany produkt hydrolizuje w środowisku kwaśnym.

Znany sposób składa się z wielu etapów reakcji, co utrudnia otrzymanie produktu końcowego o wysokiej czystości niezbędnej w przypadku substancji czynnej leku. Okazało się jednakże, że proces otrzymywania timololu można uprościć i skrócić, wykorzystując do jego syntezy nowy związek pośredni.

Tak więc istotą wynalazku jest nowa pochodna 3-t-butylo-2-fenylooksazolidyny, którą stanowi (5S)-(-)-5-Acetoksymetylo-3-t-butylo-2-fenylooksazolidyna o wzorze 1.

(5S)-(-)-5-acetoksymetylo-3-t-butylo-2-fenylooksazolidynę o wzorze 1 otrzymuje się sposobem według wynalazku, który polega na tym, że (S)-3-t-butyloamino-1,2-O-izopropylidenopropano-1,2-diol o wzorze 2 poddaje się reakcji najpierw z wodnym roztworem kwasu octowego, a następnie z aldehydem benzoesowym w rozpuszczalniku organicznym nie mieszającym się z wodą.

Temperatura reakcji z aldehydem benzoesowym nie powinna przekroczyć 120°C. Jako rozpuszczalnik organiczny stosuje się takie rozpuszczalniki jak węglowodory aromatyczne, na przykład benzen, toluen, ksylen lub węglowodory chlorowane, jak dichlorometan.

(5S)-(-)-5-acetoksymetylo-3-t-butylo-2-fenylooksazolidynę według wynalazku można stosować do otrzymywania timololu w postaci surowej bezpośrednio po otrzymywaniu, bez dodatkowego oczyszczania.

W razie potrzeby może być jednakże oczyszczana za pomocą typowych procedur, na przykład przez destylację.

Dla otrzymania wodoromaleinianu timololu, (5S)-(-)-5-acetoksymetylo-3-t-butylo-2-fenylooksazolidynę o wzorze 1 poddaje się reakcji z 3-morfolino-4-chloro-1,2,5-tiadiazolem wobec silnej zasady w rozpuszczalniku organicznym, a następnie produkt tej reakcji poddaje się hydrolizie. Otrzymaną zasadę timololu przeprowadza się w wodoromaleinian, działając jednym równoważnikiem kwasu maleinowego.

Wynalazek ilustruje następujący przykład wykonania.

**P r z y k ł a d.** Otrzymywanie (5S)-(-)-5-acetoksymetylo-3-t-butylo-2-fenylooksazolidyny.

(S)-3-t-Butyloamino-1,2-O-izopropylidenopropano-1,2-diol (56,1 g, 0,3 mola) i 240 ml 60% kwasu octowego ogrzewano do wrzenia przez 4 godziny, po czym oddestylowano wodę i kwas octowy pod zmniejszonym ciśnieniem. Do pozostałości dodano 200 ml toluenu i aldehyd benzoesowy (50 ml, 0,5 mola) i ogrzewano do wrzenia przez około 4 godziny, odbierając wodę (łącznie 6 ml) w nasadce Deana-Starka. Oddestylowano toluen pod zmniejszonym ciśnieniem, a nadmiar aldehydu benzoesowego usunięto przez destylację pod ciśnieniem 53 Pa. Otrzymano 73 g surowego oleju o składzie oznaczonym metodą chromatografii gazowej (w procentach wagowych):

(5S)-(-)-5-acetoksymetylo-3-t-butylo-2-fenylooksazolidyna 80,5%, (5S)-(-)-2-fenilo-3-t-butylo-2-hydroksymetylooksazolidyna 15,5%, (S)-3-t-butyloamino-1,2-O-izopropylidenopropano-1,2-diol 2%, aldehyd benzoesowy 6,2%. Próbkę tej mieszaniny oczyszczono za pomocą chromatografii kolumnowej ("flash") na żelu krzemionkowym, eluowanym mieszaniną heksan-octan etylu 8:2. Homogeniczne frakcje (badano za pomocą chromatografii cienkowarstwowej) połączono i po odparowaniu destylowano na łożni powietrznej. (5S)-(-)-5-acetoksymetylo-3-t-butylo-2-fenylooksazolidyna destylowała w temperaturze 119°C/27 Pa.

$[\alpha]_{405} = -35^\circ$  ( $c=1$ , toluen)

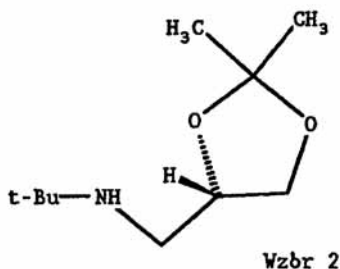
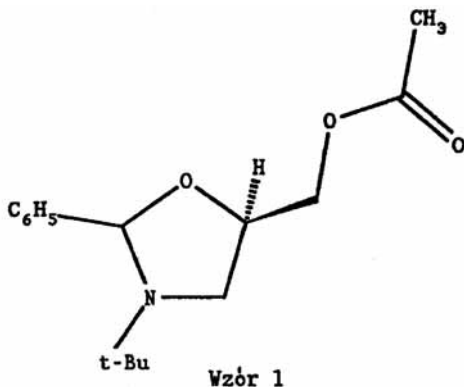
IR ( $\text{CHCl}_3$ ) $_{\text{max}}$ : 1736, 1369, 1261  $\text{cm}^{-1}$

$^1\text{H}$  NMR ( $\text{CDCl}_3$ ):  $\delta$  (ppm) 7,60-7,50 (m, 2H, aromatyczne), 7,40-7,23 (m, 3H, aromatyczne), 5,73 i 5,60 (2s, razem 1H), 4,30-3,85 (m, 3H), 3,42-3,15 (m, 1H), 2,85-2,70 (m, 1H), 2,08 i 2,00 (2s, razem 3H,  $\text{COCH}_3$ ), 1,23 i 1,06 (2s, razem 9H,  $\text{C}(\text{CH}_3)_2$ ).

### Zastrzeżenia patentowe

1. Nowa pochodna 3-t-butylo-2-fenylookszolidyny, którą stanowi (5S)-(-)-5-acetoksymetylo-3-t-butylo-2-fenylookszolidyna o wzorze 1.

2. Sposób otrzymywania nowej (5S)-(-)-5-acetoksymetylo-3-t-butylo-2-fenylookszolidyny o wzorze 1, znamienny tym, że (S)-3-t-butyloamino-1,2-O-izopropylidenopropano-1,2-diol o wzorze 2 poddaje się najpierw reakcji z kwasem octowym, a następnie z aldehydem benzoowym w rozpuszczalniku organicznym nie mieszającym się z wodą.



### Skrót opisu

Przedmiotem wynalazku jest nowa pochodna 3-t-butylo-2-fenylook-sazolidyny, tj. (5S)-(-)-5-acetoksymetylo-3-t-butylo-2-fenylook-sazolidyna o wzorze 1, będąca związkiem pośrednim do otrzymywania timololu, znajdującego zastosowanie do wytwarzania leków do leczenia między innymi jaskry. (5S)-(-)-5-acetoksymetylo-3-t-butylo-2-fenylook-sazolidynę o wzorze 1 otrzymuje się w reakcji (S)-3-t-butyloamino-1,2-O-izopropylidenopropano-1,2-diolu z wodnym roztworem kwasu octowego, a następnie z aldehydem benzoesowym.

Sposób otrzymywania timololu polega na tym, że (5S)-(-)-5-acetok-symetylo-3-t-butylo-2-fenylook-sazolidynę o wzorze 1 poddaje się reakcji z 3-morfolino-4-chloro-1,2,5-tiadiazolem wobec silnej zasady w rozpuszczalniku organicznym, korzystnie wobec wodorku sodu w t-butanolu, po czym produkt tej reakcji poddaje się hydrolizie.

(wzór 1)

(2 zastrzeżenia)



### Krzemianowa płuczka wiertnicza

Przedmiotem wynalazku jest krzemianowa płuczka wiertnicza przeznaczona zwłaszcza do wierceń w skałach ilastych.

Z polskiego opisu patentowego nr 178 087 znana jest płuczka wiertnicza do wiercenia w skałach ilastych składająca się wagowo z 2-4% bentonitu, 2-2,5% karboksymetylocelulozy niskolepnej, 2-5% chlorku potasu, 0,5-0,8% wodorozpuszczalnej żywicy mocznikowo-formaldehadowej modyfikowanej siarczynem sodu lub potasu, 0,2-0,4% niemodyfikowanego lub modyfikowanego akrylanu amonu.

Krzemian sodu znany jest jako inhibitor pęcznienia skał ilastych wrażliwych na wodę. Znane są płuczki wiertnicze, które w swoim składzie zawierają krzemian sodu.

Z literatury (J. Raczkowski i in. „Płuczka wiertnicza krzemianowa” Materiały X Międzynarodowej Konferencji Naukowo-Technicznej, Kraków 1999) znana jest płuczka wiertnicza o następującym składzie: woda – 1 dm<sup>3</sup>, środek bakteriobójczy Modicide 340 – 0,1%, karboksymetyloceluloza niskolepna Polofk LV – 2%, biopolimer XCD – 0,2%, KCl – 3%, stabilizator SW – 3%, poliglikol – 1%, oraz emulgator w ilości 0,5% objętościowych.

Z artykułu E. van Oort i inn. „Silicate-Based Drilling Fluids” znana jest krzemianowa płuczka wiertnicza zawierająca biopolimer (Xantan Gum) w ilości 2,85 kg/m<sup>3</sup>, polianionową karboksymetylocelulozę techniczną (PACR) w ilości 4275 kg/m<sup>3</sup>, polianionową karboksymetylocelulozę niskolepną (PAC LV) w ilości 2,85 kg/m<sup>3</sup>, skrobię w ilości 11,4 kg/m<sup>3</sup>, NaOH w ilości 1,425 kg/m<sup>3</sup>, Na<sub>2</sub>CO<sub>3</sub> w ilości 0,712 kg/m<sup>3</sup>, KCl w ilości 14 – 100 kg/m<sup>3</sup> i szkło wodne w ilości do 5% objętościowych.

Stosowanie znanych płuczek krzemianowych ograniczone jest jednak do wiercenia w skałach ilastych, które nie zawierają wkładek gipsów i anhydrytów oraz wkładek innych soli zawierających jony Ca<sup>2+</sup> i Mg<sup>2+</sup>. Jony te powodują utratę właściwości inhibitujących skały ilaste przez płuczki krzemianowe pogarszając jej parametry.

Celem wynalazku jest opracowanie takiego składu płuczki wiertniczej, która mogłaby być zastosowana do wiercenia w skałach ilastych zawierających jony Ca<sup>2+</sup> i Mg<sup>2+</sup>.

Istotę wynalazku stanowi krzemianowa płuczka wiertnicza składająca się z 3-26% chlorku potasu lub sodu, 0,1-2% wodorotlenku potasu lub sodu, 4-10% bentonitu, 0,3-0,5% polianionowej karboksymetylocelulozy nisko- i/lub wysokolepnej, 0,6-1,5% karboksymetyloskrobi, 0,1-0,2%

biopolimeru, 5-10% krzemianu sodu i 0,1-3% uwodnionego trójfosforanu sodu.

Płuczka według wynalazku jest odporna na działanie jonów wielowartościowych szczególnie  $\text{Ca}^{2+}$  i  $\text{Mg}^{2+}$ . Płuczka ta nie traci swoich właściwości inhibitujących, a utrzymanie parametrów reologicznych i filtracji nie stanowi problemu, w związku z tym można ją stosować do wierceń w skałach ilastych zawierających gipsy, anhydryty, jak również inne skały, w skład których wchodzi jony  $\text{Ca}^{2+}$  i  $\text{Mg}^{2+}$ .

P r z y k ł a d 1:

Sporządzono płuczkę o składzie wagowym, przez zmieszanie:

- 4,0% KCl
- 0,5% KOH
- 5,0% bentonit Zębic
- 0,5% polianionowa niskolepna karboksymetyloceluloza
- 1,5% karboksymetyloskrobia
- 0,1% biopolimer (Xanthominas Compestris)
- 10,0% krzemian sodu
- 1,75% uwodniony trójfosforan sodu

Płuczka ta charakteryzuje się następującymi parametrami:

gęstość	1,08 Mg/m <sup>3</sup>
filtracja	5,3 ml/30'
pH	11,78
SiO <sub>2</sub>	32 000 mg/l
zasadowość	P <sub>f</sub> – 13,5 M <sub>f</sub> – 17,8
lepkość pozorna	17 mPas
lepkość plastyczna	14 mPas
granica płynięcia	1,88 Pa
wytrzymałość strukturalna (10"/10')	0,96/0,96 Pa

P r z y k ł a d 2:

Sporządzono płuczkę o składzie wagowym:

- 14,0% NaCl
- 1,0% NaOH
- 4,0% bentonit Zębic
- 6,0% bentonit OCMA
- 0,5% polianionowa wysokolepna karboksymetyloceluloza
- 0,6% karboksymetyloskrobia
- 0,1% biopolimer (Xanthominas Compestris)

10,0% krzemian sodu

1,75% uwodniony trójfosforan sodu

Płuczka wykazuje następujące właściwości:

gęstość	1,18 Mg/m <sup>3</sup>
filtracja	4,2 ml/30'
pH	12,02
zawartość SiO <sub>2</sub>	64 000 mg/l
zasadowość	P <sub>f</sub> – 19,6 M <sub>f</sub> – 24,1
lepkość pozorna	35,5 mPas
lepkość plastyczna	23 mPas
granica płynięcia	2 Pa
wyrzymałość strukturalna (10"/10')	1,92/1,92 Pa

### Zastrzeżenie patentowe

Krzemianowa płuczka wiertnicza zawierająca krzemian sodu, sole metali alkalicznych, skrobię, biopolimer, karboksymetylocelulozę, znamienna tym, że składa się z 3-26% chlorku potasu lub sodu, 0,1-2% wodorotlenku potasu lub sodu, 4-10% bentonitu, 0,3-0,5% polianionowej karboksymetylocelulozy nisko- i/lub wysokolepnej, 0,6-1,5% karboksymetyloskrobi, 0,1-0,2% biopolimeru, 5-10% krzemianu sodu i 0,1-3% uwodnionego trójfosforanu sodu.

#### Skrót opisu

Przedmiotem wynalazku jest płuczka wiertnicza odporna na działanie jonów wielowartościowych szczególnie  $\text{Ca}^{2+}$  i  $\text{Mg}^{2+}$ . Płuczka ta nie traci swoich właściwości inhibitujących, a utrzymanie parametrów reologicznych i filtracji nie stanowi problemu, w związku z tym można ją stosować do wierceń w skałach, zawierających gipsy, anhydryty, jak również inne skały, w skład których wchodzi jony  $\text{Ca}^{2+}$  i  $\text{Mg}^{2+}$ . Krzemianowa płuczka wiertnicza składa się z 3-26% chlorku potasu lub sodu, 0,1-2% wodorotlenku potasu lub sodu, 4-10% bentonitu, 0,3-0,5% polianionowej karboksymetylocelulozy nisko- i/lub wysokolepnej, 0,6-1,5% karboksymetyloskrobi, 0,1-0,2% biopolimeru, 5-10% krzemianu sodu i 0,1-3% uwodnionego trójfosforanu sodu.

*(1 zastrzeżenie)*

## **Środek farmaceutyczny przeciw nadkwasocie i sposób jego otrzymywania**

Przedmiotem wynalazku jest środek farmaceutyczny przeciw nadkwasocie i sposób otrzymywania tego środka. Znane są środki farmaceutyczne, zawierające jako substancję czynną węglan dwuhydroksyglinowosodowy. Znane środki zawierają zagęstnik i substancje odpieniające, ułatwiające tworzenie zawiesiny, zapachowe, smakowe i konserwujące. Zawiesiny węglanu dwuhydroksyglinowosodowego w wodzie mają  $\text{pH} = 7,5-10,5$ . Przy tak wysokim  $\text{pH}$ , znane preparaty stosunkowo szybko tracą skuteczność działania. W znanych środkach jako substancje konserwujące stosowana jest mieszanina nipaginy M, nipaginy P i dwuglukonianu chloroheksydyny, zaś jako substancje ułatwiające tworzenie zawiesiny stosowany jest tlenek tytanu i tlenek krzemu. Zagęstniki stosowane w znanych środkach, takie jak karboksymetyloceluloza, metyloceluloza, czy to na skutek obróbki termicznej czy niskiej skuteczności stosowanych dodatków ulegają aglomeracji, przez co zawiesina traci swą jednorodność i zdolność redispersji. Ogólnie znane metody zapobiegania tworzeniu aglomeratów w zawiesinie nie dają pozytywnych rezultatów. Próby zastosowania nadtlenu wodoru w procesie otrzymywania zawiesiny węglanu dwuhydroksyglinowosodowego nie przyniosły pozytywnych rezultatów w zapobieganiu tworzenia się aglomeratów i stałej utracie jednorodności zawiesiny w dłuższym okresie jej przechowywania.

Znane sposoby zapobiegania tworzeniu się aglomeratów np. poprzez poddawanie zawiesiny obróbce termicznej w temperaturze do  $85^{\circ}\text{C}$  również nie dały trwałych pozytywnych rezultatów, natomiast wiązały się z dużym zużyciem energii. Zmiana kolejności wprowadzania znanych składników również nie prowadziła do uzyskania dobrych trwałych rezultatów.

Celem wynalazku jest opracowanie środka przeciwko nadkwasocie, w którym tak dobrano jakościowo i ilościowo składniki, że środek wykazuje nieoczekiwane korzystne trwałe własności lecznicze, jak też charakteryzuje się stabilnością zawiesiny, nie tworzy bowiem aglomeratów. Sposób otrzymywania tego środka jest również celem wynalazku.

Środek według wynalazku zawiera 0,1-5,0% wagowych gumy ksantanowej, 0,05-1,0% wagowych hydroksyetylocelulozy, 3,4-10,2% wagowych węglanu dwuhydroksyglinowosodowego, 0,005-1,0% wagowych substancji przeciwpiannych, 0,04-0,2% wagowych substancji konserwujących, 0-25,0% wagowych substancji smakowych, 0-0,1% wagowych

substancji zapachowych i wodę farmakopealną w ilości uzupełniającej do 100% wagowych. Środek według wynalazku zawiera jednocześnie gumę ksantanową i hydroksyetylocelulozę, przy czym stosunek wagi gumy ksantanowej do hydroksyetylocelulozy wynosi od 1:1 do 5:1. Guma ksantanowa jest polisacharydem o wysokiej masie cząsteczkowej produkowanym przez czystą kulturę fermentacyjną *Kscmtomonas campestris*, zbudowanym w przeważającej części z reszt D-glukozy, D-mannozy i kwasu D-glukoronowego w formie soli sodowej, potasowej lub wapniowej.

Środek według wynalazku nieoczekiwanie wykazuje efekt synergiczny co pozwala na utworzenie stabilnego fizycznie i chemicznie środka w postaci trwałej i jednorodnej zawiesiny, w której jest zawieszony węglan dwuhydroksyglinowosodowy. Środek według wynalazku charakteryzuje się, co najmniej trzyletnią stabilnością fizyczną i chemiczną. Środka według wynalazku nie potrzeba poddawać obróbce termicznej, ponieważ efekt synergiczny pozwala na uzyskanie optymalnych właściwości fizycznych i chemicznych tego środka. Efektem zastosowania nowego składu w środku według wynalazku jest poprawienie stanu zawieszenia cząstek, poprawa walorów smakowych i organoleptycznych, a także zwiększenie działania osłaniającego śluzówkę i przeciwwzdęciowego. Nowy zestaw składników w środku według wynalazku, w którym jako zagęstnik stosuje się łącznie gumę ksantanową i hydroksyetylocelulozę nieoczekiwanie daje bardzo korzystne własności technologiczne, pozwalające z jednej strony utrzymywać cząstki stałe w stanie długotrwałego zawieszenia, a z drugiej strony wydostawać się z zawiesiny ewentualnym pęcherzykom powietrza. Stosowane zagęstniki nie wchodzą w reakcję z węglanem dwuhydroksyglinowosodowym. Pozostałe składniki poprawiają stabilność i własności ochronne na śluzówkę żołądka w środku według wynalazku.

Przedmiotem wynalazku jest również sposób wytwarzania środka przeciwko nadkwasocie, w którym jako substancje zagęszczające stosuje się łącznie od 0,01 do 5,0% wagowych gumy ksantanowej i od 0,05 do 1,0% wagowych hydroksyetylocelulozy, przy czym wprowadza się je do wody przy ciągłym mieszaniu, korzystnie przed dodaniem substancji przeciwpiernych, węglanu dwuhydroksyglinowego i w dowolnej kolejności pozostałych składników, po czym zawiesinę filtruje się.

Sposób wytwarzania zawiesiny węglanu dwuhydroksyglinowosodowego w wodzie prowadzi się w aparacie zaopatrzonym w szybkoobrotowe mieszadło wprowadzając do niego najpierw odpowiednią ilość

zimnej wody farmakopealnej. Następnie ciągle mieszając wprowadza się do wody w postaci proszków gumę ksantanową i hydroksyetylocelulozę, stanowiące substancje zagęszczające i jednocześnie zawieszające.

Węglan dwuhydroksyglinowosodowy jest substancją czynną i może być stosowany w postaci proszku lub w paście wodnej. Jako substancje przeciwpienne stosowana jest emulsja oleju dwumetylopolisilikonowego, zwana Antifoam M-30.

Jako substancje konserwujące stosuje się hydroksybenzoesan propylu zwany Nipaginą P i Nipaginą M oraz dwuglukonian chloroheksydyny.

Jako substancje smakowe stosuje się najkorzystniej sorbitol i/lub sól sodową sacharyny, zaś jako substancje zapachowe olejek miętowy.

P r z y k ł a d. Do mieszalnika zawierającego 450 ml wody farmakopealnej o temperaturze 20°C dodaje się powoli 1,8 g gumy ksantanowej i następnie 1,1 g hydroksyetylocelulozy. Po dokładnym wymieszaniu i uzyskaniu jednorodnej zawiesiny, przy ciągłych obrotach mieszadła dodaje się 0,28 g Antifoamu M-30 i po 30 minutach małymi porcjami dozuje się 37,4 g węglanu dwuhydroksyglinowosodowego. W dalszej kolejności dodaje się z kilkuminutowymi przerwami 44 g sorbitolu, 0,22 g soli sodowej sacharyny, 0,033 g olejku miętowego, 0,36 g Nipaginy M, 0,12 g Nipaginy P i 0,18 g 20% dwuglukonianu chloroheksydyny. Po dodaniu wszystkich składników całość miesza się jeszcze przez 30 minut i uzupełnia wodą farmakopealną do 550 ml. Tak otrzymany środek filtruje się przy zastosowaniu siatki o oczkach 0,8 × 0,8 mm, na której przy odpowiednim przygotowaniu wsadowych substancji proszkowych pod względem wielkości ich cząstek i dokładnym prowadzeniu procesu technologicznego, pozostaje niewielka ilość aglomeratów.

W wyniku mieszania otrzymuje się jednorodną zawiesinę, której składniki nie ulegają aglomeracji, charakteryzują się trwałością i korzystnymi właściwościami leczniczymi. Węglan dwuhydroksyglinowosodowy posiada właściwości zubożniania nadmiaru kwasu solnego w soku żołądkowym i łagodzi ból. Właściwości te utrzymują się przez dłuższy czas. Wyniki oznaczeń pH, współczynnika sedymentacji i redispersji, korzystne od strony leczniczej dla zawiesiny otrzymanej sposobem według wynalazku przedstawia poniższa tabela.

T a b e l a 1

	Zawiesina	Zawiesina z dodatkiem 0,1 mol/l HCl	Zawiesina z dodatkiem 0,1 mol/l NaOH
pH	9,60	7,40	11,20
Współczynnik pseudoplastyczności N	1078,9	620,30	481,8
Współczynnik sedimentacji po 48 godz.	1,00	0,96	0,92
Współczynnik redispersji	100	25	11

Przykładowe składy zawiesiny podano w tabeli 2.

T a b e l a 2

Składniki zawiesiny	g/100 ml zawiesiny	g/100 ml zawiesiny	g/100 ml zawiesiny
guma ksantanowa	0,6	0,3	0,3
hydroksyetyloceluloza	0,3	0,2	0,06
węglan dwuhydroksyglinowosodowy	3,4	6,8	10,2
antifoam M-30	0,1	0,05	0,5
sorbitol (w przeliczeniu na 100%)	16,0	8,0	4,0
sól sodowa sacharyny	0	0,04	0,06
olejek miętowy	0	0,006	0,006
nipagina M	0,08	0,06	0,06
nipagina P	0	0,02	0,02
dwuglukonian chloroheksydyny	0,006	0,006	0,006
woda farmakopealna	do 100 ml	do 100 ml	do 100 ml

Zawiesiny według wynalazku odpowiadają poniższym wymaganiom:

T a b e l a 3

gęstość	1,01 – 1,10 g/ml
pH	7,5 – 10,5
sucha pozostałość	13 – 16,5%



### Zastrzeżenia patentowe

1. Środek farmaceutyczny przeciw nadkwasocie, zawierający węglan dwuhydroksyglinowosodowy, substancje zagęszczające, substancje przeciwpienne, substancje konserwujące, ewentualnie substancje smakowe i zapachowe, oraz wodę farmakopealną, znamienny tym, że zawiera od 0,1 do 5,0% wagowych gumy ksantanowej, od 0,05 do 1,0% wagowych hydroksyetylocelulozy, od 3,4 do 10,2% wagowych węglanu dwuhydroksyglinowosodowego, 0,005 do 1,0% wagowych substancji przeciwpiennych, od 0,04 do 0,2% konserwujących ewentualnie do 25,0% substancji smakowych i do 0,1% substancji zapachowych, przy czym stosunek wagowy gumy ksantanowej do hydroksyetylocelulozy wynosi od 1:1 do 5:1.

2. Środek według zastrz. 1, znamienny tym, że jako substancję przeciwpienną zawiera emulsję oleju dwumetylopolisilikonowego.

3. Środek według zastrz. 1, znamienny tym, że jako substancje konserwujące zawiera hydroksybenzoesan metylu i/lub propylu i chloroheksydyne.

4. Środek według zastrz. 1, znamienny tym, że jako substancję zapachową zawiera olejek miętowy.

5. Sposób otrzymywania środka przeciw nadkwasocie przez zawieszenie w wodzie farmakopealnej węglanu dwuhydroksyglinowosodowego, substancji zagęszczających, substancji przeciwpiennych, substancji konserwujących i ewentualnie substancji zapachowych i smakowych, znamienny tym, że do wody farmakopealnej dodaje się przy ciągłym mieszaniu najpierw od 0,1 do 5,0% wagowych gumy ksantanowej i od 0,05 do 1,0% wagowych hydroksyetylocelulozy, po czym wprowadza się od 0,005 do 1,0% wagowych substancji przeciwpiennych, a następnie od 3,4 do 10,2% wagowych węglanu dwuhydroksyglinowosodowego oraz w dowolnej kolejności od 0,04 do 0,2% środków konserwujących, ewentualnie do 25,0% substancji smakowych i do 0,1% substancji zapachowych, przy czym stosunek wagowy gumy ksantanowej do hydroksyetylocelulozy utrzymuje się od 1:1 do 5:1, po czym po uzupełnieniu wodą farmakopealną zawiesinę filtruje się.

### Skrót opisu

Przedmiotem wynalazku jest środek farmaceutyczny przeciw nadkwasocie, zawierający węglan dwuhydroksyglinowosodowy, substancje zagęszczające, substancje przeciwpienne, substancje konserwujące, ewentualnie substancje smakowe i zapachowe oraz wodę farmakopealną. Środek zawiera od 0,1 do 5,0% wagowych gumy ksantanowej, od 0,05 do 1,0% wagowych hydroksyetylocelulozy, od 3,4 do 10,2% wagowych węglanu dwuhydroksyglinowosodowego, od 0,005 do 1,0% wagowych substancji przeciwpiennych, od 0,04 do 0,2% substancji konserwujących ewentualnie do 25,0% substancji smakowych i do 0,1 g substancji zapachowych, przy czym stosunek gumy ksantanowej do hydroksyetylocelulozy wynosi od 1:1 do 5:1. Przedmiotem wynalazku jest również sposób otrzymywania tego środka.

*(5 zastrzeżeń)*

## **Zastosowanie 2-fenylo-1,2-benzoizoselenazol-3(2H)-onu do wytwarzania leku przeznaczonego do zapobiegania i/lub leczenia choroby Alzheimera**

Przedmiotem wynalazku jest zastosowanie 2-fenylo-1,2-benzoizoselenazol-3(2H)-onu do wytwarzania leku przeznaczonego do zapobiegania i/lub leczenia choroby Alzheimera.

Działanie 2-fenylo-1,2-benzoizoselenazol-3(2H)-onu polega na wywieraniu wpływu na zmniejszanie toksyczności białka  $\beta$ -amyloidu w stosunku do neuronów.

W niektórych krajach stosuje się inhibitory acetylocholinoesterazy, takie jak fizostygmina lub tetrahydroaminoakrydyna (THA), jako leki zapobiegawcze lub terapeutyczne w chorobie Alzheimera. Jednakże, nie uzyskuje się pomyślnych rezultatów tego postępowania. Usiłuje się także dokonać opracowania agonistów 5-HT działających na układ nerwowy, ale mechanizm ich aktywności nie został jeszcze w pełni wyjaśniony.

Z opisu WO 92/02221 znany jest środek farmaceutyczny zawierający ebselen.

Neuroscience Letters 185, 65 (1995) ujawnia, że 2-fenylo-1,2-benzoizoselenazol-3(2H)-on, znany jako ebselen, charakteryzuje się pozytywnym działaniem przeciw przejściowemu niedokrwieniu mózgu. Natomiast choroba Alzheimera nie jest ostrym schorzeniem, ale chorobą, która rozwija się w ciągu długiego okresu czasu zanim osiągnie etap stanu ostrego. Choroba Alzheimera nie jest powodowana niedokrwieniem mózgu, czyli zmniejszeniem lub przerwami w przepływie krwi przez mózg i niedoborem tlenu z tym związanym. Dotyczy ona tworzenia płytki starczej, której głównym składnikiem jest białko  $\beta$ -amyloidu.

Neuroscience Research Communications 19, 47 (1996) ujawnia, że ebselen jest użyteczny w zapobieganiu uszkodzeń powodowanych przez niedotlenienie/niedokrwienie.

Z uwagi na różnice w przyczynach i patogenezie choroby Alzheimera, powyższa publikacja nie ujawnia ani nie sugeruje fachowcowi, że ebselen jest użyteczny w profilaktyce i/lub leczeniu choroby Alzheimera.

Do patologicznych cech choroby Alzheimera należy obecność starczych blaszek amyloidowych i nagromadzenie się PHF (sparowanych spiralnych neurofilamentów) w mózgu.

Produkt białkowy  $\beta$ -amyloid (określany w dalszej części niniejszego opisu skrótem  $A\beta$ ), stanowiący główny składnik starczych blaszek, jest to nierozpuszczalny peptyd złożony z około 40 reszt aminokwa-

sowych. Wyjaśniono, że A $\beta$  sam z siebie uszkadza neurony na drodze biochemicznej, a w szczególności okazało się, że za tego rodzaju efekt odpowiedzialny jest skoagulowany, a nie solubilizowany A $\beta$ .

Toteż, pożądane jest wynalezienie substancji użytecznej z punktu widzenia zapobiegania postępowi lub leczenia choroby Alzheimera i opracowanie tej substancji jako leku w oparciu o mechanizm tłumienia obumierania neuronów narażonych na toksyczne oddziaływanie A $\beta$ .

Przedmiotem wynalazku jest zastosowanie 2-fenyl-1,2-benzoisoselenazol-3(2H)-onu do wytwarzania leku przeznaczonego do zapobiegania i/lub leczenia choroby Alzheimera.

Zastosowanie według wynalazku polega na tym, że 2-fenyl-1,2-benzoisoselenazol-3(2H)-on stosuje się do wytwarzania leku w postaci tabletki, kapsułki, proszku, granulek, syropu lub zastrzyku.

Twórcy niniejszego wynalazku przeprowadzili wyczerpujące badania zmierzające do wynalezienia związków o małej masie cząsteczkowej zdolnych do przenikania przez barierę mózgowo-naczyniową (BBB) i działających w kierunku zmniejszania toksyczności A $\beta$ , i stwierdzili, że 2-fenyl-1,2-benzoisoselenazol-3(2H)-on (określany w dalszym ciągu niniejszego opisu jako związek A, wzór 1) wywiera doskonałe działanie pod tym względem, co doprowadza do pomyślnej realizacji niniejszego wynalazku.

Związek A stosowany w niniejszym wynalazku wywiera działanie hamujące na obumieranie neuronów, których śmierć powodowana jest obecnością A $\beta$ . Tak więc, można spodziewać się zastosowania związku A jako leku zapobiegawczego lub leczniczego w chorobie Alzheimera.

Zidentyfikowano A $\beta$  jako główny składnik starczych blaszek amyloidowych, które stanowią jedną z patologicznych cech choroby Alzheimera. Jest on złożony z 39-43 reszt aminokwasowych. Znany jest on także z tego, że agreguje i przejawia neurotoksyczność, prowadzącą do śmierci komórki.

Obecnie stwierdzono, że obumieranie komórek PC12 zachodzące w obecności A $\beta$  i przypisywane neurotoksycznej aktywności tego amyloidu, ulega stłumieniu po wprowadzeniu związku A (ebselenu). Toteż oczekuje się, że związek A będzie doskonałym lekiem zapobiegawczym lub terapeutycznym w chorobie Alzheimera.

Związek A stosowany w niniejszym wynalazku można syntetyzować z wykorzystaniem sposobu ujawnionego w japońskiej publikacji patentowej (kokoku) nr 2-38591 (japońskie zgłoszenie patentowe wyłożone do ogólnego wglądu (kokai) nr 57-67568).

Związkowi A można nadać rozmaite postacie farmaceutyczne, takie jak tabletki, kapsułki, proszki, granulki, syropy i postacie do wstrzykiwań, z zastosowaniem znanych sposobów formułowania, łącznie z dodatkami, w tym zaróbkami, lepiszczami, środkami rozsadzającymi i środkami solubilizującymi.

Poniżej podano skład przykładowego preparatu.

Tabletki:

Związek A	50 mg
Karboksymetyloceluloza	25 mg
Skrobia	5 mg
Celuloza krystaliczna	40 mg
Stearynian magnezowy	2 mg
Ogółem	122 mg

Związek A wywiera swoje podstawowe, oczekiwane działanie przy każdym sposobie jego stosowania, na przykład przy zwykłym podawaniu drogą doustną lub drogą pozajelitową, na przykład we wstrzyknięciach.

W przypadku stosowania doustnego, dawka związku A mieści się w zakresie od 100 do 2000 mg/dzień, korzystnie od 200 do 1000 mg/dzień, dla osób dorosłych. Dawkę tę można stosownie zwiększać lub zmniejszać w zależności od klinicznego stanu chorego.

Toksyczność związku A poddano badaniu polegającemu na określeniu wartości  $LD_{50}$  u myszy i szczurów. W eksperymentach przeprowadzonych przez twórców wynalazku, otrzymane wartości  $LD_{50}$  dla myszy wynosiły:  $\leq 6810$  mg/kg w przypadku podawania drogą doustną i 740 mg/kg w przypadku podawania drogą dootrzewnową. Podobnie, otrzymane w przypadku szczurów wartości  $LD_{50}$  wynosiły:  $\leq 6810$  mg/kg w przypadku podawania drogą doustną i 580 mg/kg w przypadku podawania drogą dootrzewnową. Tak więc, te wartości  $LD_{50}$  udowadniają, że związek A jest związkiem bardzo bezpiecznym.

Ponadto, nawet wtedy gdy związek A podawano myszom lub szczurom w wysokiej dawce, nie zaobserwowano żadnych, stwarzających problemy, szkodliwych działań ubocznych.

Wynalazek niniejszy zostanie opisany w następujących przykładach.

P r z y k ł a d 1.

Działanie związku A polegające na hamowaniu obumierania neuronów w obecności  $A\beta$ .

Komórki PC12 (pochodzące od szczurów z guzem przyzwojowym) hodowano i przesiewano na 100 mm płytce (produkcji firmy Corning),

pokrytej polilizyną i zawierającej podłoże DMEM uzupełnione 10% cie-  
lącą surowicą płodową (FCS) i 5% surowicą końską (produkt firmy  
Sigma). Komórki PC12 wysiano na 100 mm płytkę pokrytą polilizyną  
(1 × 10 komórek/płytkę). W celu zaindukowania różnicowania się komó-  
rek PC12, wzrost komórek prowadzono w ciągu 7 dni w podłożu DMEM  
zawierającym 5% FCS, 50 ng/ml czynnika wzrostu nerwów (NGF)  
i 1% surowicę końską.

Następnie komórki PC12 zebrano przez odpipetowanie i zawieszono  
w odpowiednim podłożu z otrzymaniem zawiesiny komórek. Zawiesinę  
komórek wysiano do wszystkich dołków 96-dołkowej płytki powleczonej  
polilizyną (1 × 10<sup>4</sup> komórek/dołek). Następnie wprowadzono Aβ (Ba-  
chem Feinchemikalien AG), z uzyskaniem końcowego stężenia 10 μM.  
Dodano także związek A w taki sposób, aby uzyskać stężenie końcowe  
wynoszące 0,1, 1,0 lub 2,5 μM. Jako kontroli użyto płytek z wprowadzo-  
nym w taki sam sposób i w tych samych stężeniach związkiem B [jest  
to związek A, ale podstawiony przez siarkę: 2-fenyl-1,2-benzotiazol-3-  
(2H)-on (produkcji firmy Nattermann), nie wykazujący aktywności ana-  
logicznej do aktywności peroksydazy glutationowej (wzór 2)]. Komórki  
hodowano w ciągu 48 godzin licząc od dodania związku A o wzorze 1  
i związku B o wzorze 2.

Do tak potraktowanych komórek dodano odczynnik MTT [bromek  
3-(4,5-dimetylotiazol-2-ilo)-2,5-difenylotetrazoliowy] i inkubację prowa-  
dzono w ciągu 4 godzin, po czym komórki zlizowano. Dalsze postępo-  
wanie prowadzono według tak zwanej „metody MTT”, w której stosuje  
się kolorymetrię opartą na reakcji redukcji odczynnika, w wyniku czego  
uzyskuje się wartość poziomu żywotności komórek w zawiesinie [Behl  
i in., Cell, 77, 817-827(1994)].

T a b e l a 1  
Wpływ związku A i związku B na obumieranie neuronów PC12

Dane substancje ( $\mu\text{M}$ )			Żywotność komórek (% kontroli)	Test T Studenta
A $\beta$	Związek A	Związek B		
1 h. 10				
10	-	-	15 $\pm$ 9,5	-
10	0,1	-	45 $\pm$ 2,1	*
10	-	0,1	14 $\pm$ 4,5	
10	1,0	-	59 $\pm$ 14,5	**
10	-	1,0	13 $\pm$ 1,0	
10	2,5	-	66 $\pm$ 4,5	***
10	-	2,5	10 $\pm$ 5,0	

\* :  $P \leq 0,01$ ,  
 \*\* :  $P \leq 0,002$ ,  
 \*\*\* :  $P \leq 0,0001$ ,  
 n = 6

Test T przeprowadzono z udziałem grup, w przypadku których wprowadzano A $\beta$  (10  $\mu\text{M}$ ).

Z tabeli 1 widać w sposób oczywisty, że śmierć neuronów powodowana była przez A $\beta$  i że szybkość obumierania nie była tłumiona dodaniem związku B. Jednakże, w przypadku dodania związku A w ilości wynoszącej 0,1  $\mu\text{M}$ , 1  $\mu\text{M}$  lub 2,5  $\mu\text{M}$ , obumieranie neuronu było tłumione w sposób istotny i to we wszystkich przypadkach ( $P \leq 0,0082$ ,  $P \leq 0,0018$  i  $P \leq 0,0001$ ).

#### Przykład 2.

Komórki PC12 (pochodzące od szczurów z guzem przyzwojowym) hodowano i przesiewano w 100 mm płytce (produkcji firmy Corning), pokrytej polilizyną i zawierającej podłoże DMEM uzupełnione 10% FCS i 5% surowicą końską (produkt firmy Sigma). Komórki PC12 wysiano na 100 mm płytkę pokrytą polilizyną. W celu zaindukowania różnicowania się komórek PC12, wzrost komórek prowadzono w ciągu 7 dni w podłożu DMEM zawierającym 5% FCS, 50 ng/ml NGF i 1% surowicę końską. Następnie komórki PC12 zebrano przez odpipetowanie i zawieszono w odpowiednim podłożu z utworzeniem zawiesiny komórek. Zawiesinę komórek wysiano do wszystkich dołków 60 mm, powleczonej polilizyną, 96-dołkowej płytki ( $1 \times 10^4$  komórek/dołek). Po potwierdzeniu

niu, że nastąpiła adhezja komórek, posłużono się następującym sposobem postępowania.

Komórki PC12, które uległy adhezji, umieszczono w podłożu DMEM. Do komórek dodano 10  $\mu\text{M}$  S-nitrozo-N-acetylo-DL-penicylaminy (SNAP) i 2,5  $\mu\text{M}$  związku A. W przypadku grup kontrolnych dodano jedynie SNAP. Każdą próbkę inkubowano w ciągu 3 godzin, po czym do każdej próbki zawierającej PC12 dodano uprzednio przygotowany roztwór DCFH-DA (Molecular Probes, Inc.) w DMSO (1 mg/413  $\mu\text{l}$ ) tak, aby uzyskać stężenie końcowe wynoszące 5  $\mu\text{M}$ . Następnie próbki inkubowano w ciągu 30 minut. Komórki usunięto przy użyciu trypsyny-EDTA i zebrano za pomocą odwirowania (1000 obr  $\times$  5 min). Zebrane tak komórki zawieszono w 50  $\mu\text{l}$  PBS(-) z jednoczesnym oziębianiem przy użyciu lodu. Ilość wewnątrzkomórkowego nadtlenu wodoru oznaczono przy użyciu cytometru przepływowego. Zawiesinę komórek poddano badaniu z zastosowaniem fluorescencyjnego sortera komórek (FACS) i zmierzono ilość substancji fluorescencyjnej, a mianowicie 2',7'-dichloro-fluorescyny (DCFH), która uległa utlenieniu w wyniku działania peroksydaz. W rezultacie stwierdzono, że w przypadku dodawania SNAP tworzenie się nadtlenu wodoru zwiększało się 1,3-1,4-krotnie ponad poziom osiągnany w przypadku niedodawania SNAP. Poza tym, wzmożone tworzenie się nadtlenu wodoru, stowarzyszone z dodawaniem SNAP, w znacznym stopniu było tłumione przez dodanie 2,5  $\mu\text{M}$  związku A ( $P \leq 0,0015$ ).

T a b e l a 2

Wpływ związku A na tłumienie indukowanego przez NO tworzenia się nadtlenu wodoru (w komórkach PC12, do których dodano SNAP)

Potraktowane	Ilość utworzonego $\text{H}_2\text{O}_2$ (% log fluorescencji kontroli)	
SNAP ( $\mu\text{M}$ )	Związek A ( $\mu\text{M}$ )	(*)
0	0	100,0
10	0	135,8 $\pm$ 5,25
10	2,5	45,7 $\pm$ 6,03 (**)

SNAP : S-nitrozo-N-acetylo-DL-penicylamina

\*\* :  $P \leq 0,0015$  [zgodne z wynikami testu T Studenta  
w odniesieniu do SNAP (10  $\mu\text{M}$ ); n = 3]



Uważa się, że NO, który wywodzi się z AP, z kolei przyspiesza tworzenie się nadtlenku wodoru. Jednakże, jak to wynika w sposób oczywisty z danych zamieszczonych w tabeli 2, tworzenie się nadtlenku wodoru było w zadowalającym stopniu tłumione przez dodanie 2,5  $\mu\text{M}$  związku A.

Obecnie, zwraca się uwagę na to, że obumieranie neuronów w przypadku choroby Alzheimera może być związane z apoptozą. Doniesiono również, że obumieranie neuronów zostaje wyzwolone działaniem  $\text{A}\beta$ , a neurotoksyczność powodowana jest tworzeniem się nadtlenku wodoru [Proc. Natl. Acad. Sci. USA, 90, 7951-7955 (1993)].

Jak to powyżej opisano, dodanie związku A w istotnym stopniu tłumie tworzenie nadtlenku wodoru indukowane przez  $\text{A}\beta$ .

Dlatego wykazano, że w przypadku związku A można oczekiwać jego doskonałego, zapobiegawczego lub terapeutycznego, działania w chorobie Alzheimera.

Tak więc, związek A stosowany w niniejszym wynalazku jest w szczególności użyteczny jako zapobiegawczy lub terapeutyczny lek w przypadku otępienia starczego, a zwłaszcza w chorobie Alzheimera.

W powyższym opisie użyto następujących oznaczeń skrótowych:

Polilizyna jest to polipeptyd lizynowy o zmiennej długości łańcucha.

DMEM oznacza podłoże Eagle'a zmodyfikowane metodą Delbecco.

DCFH oznacza 2',7'-dichlorofluorescynę.

FCS oznacza cielęcą surowicę płodową.

DMSO oznacza sulfotlenek dimetylowy.

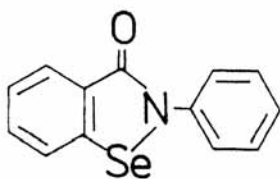
Trypsyna-EDTA jest to środek kompleksujący na bazie kwasu etylenodiaminotetraoctowego.

NO oznacza tlenek azotu.

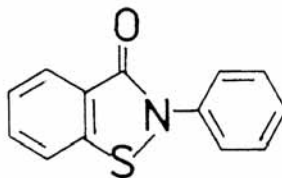
## Zastrzeżenia patentowe

1. Zastosowanie 2-fenylo-1,2-benzoizoselenazol-3(2H)-onu do wytwarzania leku przeznaczonego do zapobiegania i/lub leczenia choroby Alzheimera.

2. Zastosowanie według zastrz. 1, w którym 2-fenylo-1,2-benzoizoselenazol-3(2H)-on stosuje się do wytwarzania leku w postaci tabletki, kapsułki, proszku, granulek, syropu lub zastrzyku.



Wzór 1



Wzór 2

Skrót opisu

Przedmiotem wynalazku jest lek przeznaczony do zapobiegania lub leczenia otępienia, w szczególności choroby Alzheimera. Jako substancję czynną lek zawiera 2-fenylo-1,2-benzoizoselenazol-3(2H)-on o wzorze 1, którego działanie polega na wywieraniu wpływu na zmniejszanie toksyczności białka  $\beta$ -amyloidu w stosunku do neuronów.

(wzór 1)

(2 zastrzeżenia)

## 5. WYNALAZEK Z DZIEDZINY BIOTECHNOLOGII

### Nowy szczep bakterii *Rhizobium meliloti*

Macierzysty szczep *Rhizobium meliloti* oznaczony symbolem L5 wyizolowano w 1959 r. z brodawek korzeniowych lucerny. Szczep wykazał wysoką aktywność wiązania azotu atmosferycznego w symbiozie z lucerną.

W 1961 r. stwierdzono, że szczep L5 jest lizogeny i nosi profaga oznaczonego symbolem L5, stąd opis szczepu (L5/L5).

W 1967 r. szczep (L5/L5) zdelizogenizowano, to jest wykluczono profaga L5 przez superifekcję homoodpornościowym fagiem L56 i otrzymano szczep oznaczony symbolem L5 – 30, wrażliwy na wszystkie fagi laboratoryjne *Rhizobium meliloti*.

W 1992 r. otrzymano mutantą szczepu L5 – 30 opornego na jedną grupę fagów wirulentnych *Rhizobium meliloti* oznaczoną symbolem FR III. Dalsze badania nad kontrolą genetyczną oporności na fagi wykazały, że trzy niezależne mutacje insercyjne transpozonu Tn5, to jest selekcji oporności na 100 ng/ml neomycyny kodowanej przez Tn5, powodują oporność na trzy grupy fagów wirulentnych *Rhizobium meliloti*. Mutacje te oznaczono symbolami FR I, II i III.

Nowy szczep bakterii *Rhizobium meliloti* charakteryzujący się opornością na wszystkie fagi laboratoryjne, będący przedmiotem wynalazku, otrzymuje się w wyniku wprowadzenia przez transdukcję mutacji szczepu *Rhizobium meliloti* L5 – 30 FR II do szczepu *Rhizobium meliloti* L5 – 30 FR III. Nowy szczep oznaczono symbolem *Rhizobium meliloti* L5 – 30 FR i zdeponowano w kolekcji Kultur Drobnoustrojów Przemysłowych, Instytutu Biotechnologii Przemysłu Rolno-Spożywczego w Warszawie, pod numerem KKP/700/p.

Po manipulacjach genetycznych prowadzących do otrzymania szczepu opornego na fagi, zachował on wysoką aktywność symbiotycznego wiązania azotu atmosferycznego.

Przykład I. *Rhizobium meliloti* hodowano na pożywce 79 CA z dodatkiem 50 µg/ml neomycyny. Skład pożywki 79 CA: mannitol – 10,0 g, K<sub>2</sub>HPO<sub>4</sub> – 0,5 g, MgSO<sub>4</sub> × 7 H<sub>2</sub>O – 0,2 g, NaCl – 0,1 g, CaCO<sub>3</sub> – ślady, wyciąg drożdżowy Difco – 1,0 g, hydrolizat kazeiny Difco – 1,0 g, woda destylowana – 100 ml, pH – 7,0. Po 24 godzinach wzrostu na wstrząsarce w temperaturze 30°C uzyskano gęstość 5 × 10<sup>8</sup> komórek/ml.

Przykład II. Hodowlę szczepu prowadzono jak w przykładzie I na pożywce 79 CA zestalonej agarem w ilości 1,4% wagowych. Używaną hodowlę, po spłukaniu wodą użyto do szczepienia nasion lucerny w uprawach polowych. Szczepienie lucerny *Rhizobium meliloti* L5 – 30 FR powodowało tworzenie brodawek korzeniowych z bakteriami aktywnie wiążącymi azot atmosferyczny i opornymi na działanie destrukcyjne fagów *Rhizobium* występujących w glebie. Zasiedlenie szczepu L5 – 30 FR w brodawkach szczepionych roślin identyfikowano na podstawie markerów genetycznych, jak oporność na 500 µg/ml streptomycyny, oporność na fagi *Rhizobium meliloti* grup FR I, FR II i FR III.

Stwierdzono, że rośliny lucerny nie szczepione lub szczepione szczepem nieefektywnym w wiązaniu azotu atmosferycznego dają zieloną masę z jednej rośliny około 30 – 50 mg, podczas gdy efektywny szczep *Rhizobium meliloti* L5 – 30 FR daje masę zieloną w granicach 150 – 200 mg.

Szczep *Rhizobium meliloti* L5 – 30 FR wykazuje oporność na neomycynę, streptomycynę oraz fagi *Rhizobium meliloti*.

#### Zastrzeżenie patentowe

Nowy szczep bakterii *Rhizobium meliloti* L5 – 30 FR KKP/700/p.

#### Skrót opisu

Wynalazek dotyczy nowego szczepu bakterii – *Rhizobium meliloti* L5-30, który został zdeponowany w Kolekcji Kultur Drobnoustrojów Przemysłowych Instytutu Biotechnologii Przemysłu Rolno-Spożywczego w Warszawie pod numerem KKP/700/p.

Szczep ten charakteryzuje się opornością na wszystkie fagi laboratoryjne oraz wysoką aktywność symbiotycznego wiązania azotu.

(1 zastrzeżenie)

### **Sposób wykrywania patogenów i test diagnostyczny do wykrywania patogenów**

Przedmiotem wynalazku jest sposób wykrywania patogenów oraz test diagnostyczny do wykrywania patogenów, zwłaszcza o genomie kołowym lub konkatamerycznym, albo wykazującym permutacje kołowe markerów.

Dotychczasowe sposoby detekcji polegają na stosowaniu sond molekularnych zawierających kopię całego genomu patogenu lub jego fragmentu.

Na przykład, do wykrywania wiroida wrzecionowatości bulw ziemniaka (PSTV) najczęściej stosowana jest sonda zawierająca pełną kopię genomu (Owens R.A., Diener T.O. Sensitive and rapid diagnosis of potato spindle tuber viroid disease by nuclease acid hybridization, *Science* 213,670-672, 1981).

Metoda ta nie pozwala jednak wykryć organizmu patogennego w pewnych materiałach biologicznych, np. w bulwach rośliny.

Obecnie stwierdzono, że czułość detekcji patogenów, zwłaszcza form kolistych można 10-krotnie zwiększyć, jeśli jako sondę zastosuje się sekwencję polinukleotydową stanowiącą oligomeryczne powielenie kopii genomu patogenu.

Sposób wykrywania patogenów polega według wynalazku na tym, że badaną próbkę unieruchomioną na podłożu chłonnym hybryduje się z sondą polinukleotydową zawierającą co najmniej dwa powtórzenia kopii genomu patogenu, po czym wykrywa się znacznik w produkcie hybrydyzacji.

Korzystnie stosuje się sondę o sekwencji  $(X)_n$ , gdzie X oznacza kopię genomu patogenu, a n wynosi 2-10.

W sposobie według wynalazku można stosować sondę jedno- lub dwuniciową (RNA lub DNA).

Zgodnie z wynalazkiem, test diagnostyczny do wykrywania patogenów metodą hybrydyzacji kwasów nukleinowych zawiera sondę polinukleotydową stanowiącą co najmniej dwa powtórzenia kopii genomu patogenu, korzystnie o sekwencji  $(X)_n$ , znacznik oraz dodatkowo bufor ekstrakcyjny i mieszaninę denaturującą.

Sposób i test według wynalazku nadają się do wykrywania różnych patogenów, a szczególnie do wykrywania patogenów zawierających genom w postaci kolistego DNA lub RNA. Formy takie, a także formy konkatameryczne często pojawiają się we wczesnych etapach infekcji

i w związku z tym odpowiednio czuła metoda może pozwolić na wykrywanie początkowych stadiów.

W procesie według wynalazku odpowiednią próbką jest np. ludzki, zwierzęcy lub roślinny materiał biologiczny, jak zhomogenizowana tkanka, sok roślinny itp.

Badaną próbkę nanosi się na podłoże wiążące kwas nukleinowy i inkubuje z sondą polinukleotydową w roztworze hybrydazyjnym w znanych warunkach, zapewniających hybrydację kwasów nukleinowych.

Jako podłoże można na przykład stosować nitrocelulozową membranę.

Roztworem hybrydazyjnym może być roztwór wodny lub częściowo organiczny (o odpowiednim pH, mocy jonowej itp) ewentualnie zawierający składniki zapewniające pełną hybrydację i przyspieszające jej przebieg. Inkubację prowadzi się zwykle w pojemniku, np. z tworzywa sztucznego (torebki z folii polietylenowej, pudełka z pleksiglasu itp.). Po inkubacji odpłukuje się niezwiązaną sondę, a podłoże poddaje detekcji wykrywając znacznik w produkcie hybrydacji.

Znacznikami sondy polinukleotydowej mogą być pierwiastki radioaktywne, biotyna, substancje fluorescencyjne i inne znane materiały same lub w postaci zestawów.

Sondę można otrzymać przez łączenie końcami 5'-3' sklonowanych kopii genomu patogenu.

Sondę można stosować samą lub w połączeniu z wektorem.

W przypadku wykrywania patogenów, takich jak wiroidy atakujące rośliny – wiroid wrzecionowatości bulw ziemniaka (PSTV), test diagnostyczny według wynalazku korzystnie składa się z sondy polinukleotydowej stanowiącej, co najmniej dwa powtórzenia kopii genomu patogenu oraz z buforu ekstrakcyjnego i mieszaniny denaturującej służącej do przygotowania próbki badanego materiału roślinnego.

Buforem ekstrakcyjnym może być np. roztwór zawierający  $K_2HPO_4$ , Triton X-100, ditiotreitol i dietyloditiokarbaminian sodowy.

Dogodną mieszaniną denaturującą jest mieszanina zawierająca formaldehyd, NaCl i cytrynian trójsodowy.

W przypadku wykrywania PSTV sonda może zawierać, co najmniej dwa powtórzenia kopii cDNA genomu wiroida PSTV o sekwencji:

```
GATCCCCGGGAAACCTGGAGCGAACTGGCAATAAAAGGACG-  
GTGGGGAGTGC
```

```
CCAGCGCCGACAGGAGTAATCCCGCCGAAACAGGGTnTCACCCTTC-  
CTTTCT
```

```
TCGGGTGTGCITCCTCGCGCCCGCAGGACCACCCCTCGCCCCCTT-
TGGCCTGTGC
CTTCGGCTACTACCCGGTGAAACAACCTGAAGCTCCCGAGAAC-
CGCTTTTTCTCT
ATCTTACTTGCTTCGGGGCGAGGGTGTTAGCCCTTGAACCGTAGTTG-
GTTCTT
CGGAACTAACTCGTGGTTCTGTGGTTCACACCTGACCTCTGAGCA-
GAAAAG
AAAAAAGAAGGCGGCTCGGAGGAGCGATTGAGG
```

Dodatkowe korzyści ze stosowania sondy stanowiącej oligomeryczne powielenie kopii genomu patogenu są następujące:

1. Podczas znakowania sondy przez wbudowywanie radioaktywnych nukleotydów metodą „random-primers” powstaje populacja wysmakowanych fragmentów o różnej długości. Krótkie fragmenty słabo wiążą się z materiałem genetycznym patogenu i ulegają odpłukaniu podczas obróbki filtra. W przypadku sond oligomerycznych częstość powstawania krótkich fragmentów jest mniejsza proporcjonalnie do krotności powtórzenia monomerycznego fragmentu sondy.

Reakcja znakowania metodą „random-primers” wymaga stosowania losowych sześci nukleotydowych fragmentów DNA, rozpoznających odpowiednie komplementarne odcinki sondy. Na granicy monomerów w sondzie konkatamerycznej powstają sekwencje niespotykane w sondzie monomerycznej, co stwarza dodatkowe możliwości dołączania statystycznych sześci nukleotydów (dotyczy to zwłaszcza patogenów o krótkim genomie, jak np. PSTV – 359 nukleotydów).

Podczas znakowania sond oligomerycznych powstawać mogą fragmenty, których końce nie odpowiadają naturalnym końcom cząsteczki patogenu. Fragmenty takie są szczególnie użyteczne w diagnostyce kolistych form patogenego genomu, gdyż z taką formą mogą hybrydyzować całą swoją długością. Z formą liniową genomu fragment taki hybrydyzuje jednym z końców.

Niżej podane przykłady ilustrują wynalazek.

**P r z y k ł a d I. A.** Otrzymano sondę stanowiącą 6,2-krotne powtórzenie kopii genomu wiroida wrzeczionowatości bulw ziemniaka o wzorze  $(X)_{6,2}$ , gdzie X oznacza wyżej podaną sekwencję.

Sondę otrzymano poprzez wycięcie wstawki (zawierającej 6,2-krotne powtórzenie kopii genomu wiroida) enzymami restrykcyjnymi EcoRI, Hind III, oczyszczenie wstawki metodą chromatografii jonowymiennej

i wyznakowanie metodą wydfuzania statystycznych primerów do aktywności właciwej ok.  $1 \times 10^9$  dpm/ $\mu$ g DNA.

B. Przygotowanie próbek do detekcji PSTV.

Z zebranych części roślin (liście, kiefki, fragmenty bulw) wyciskano sok na prasie serologicznej (producent: Erich Pollahne, RFN) z użyciem buforu ekstrakcyjnego o składzie: 0,2 M  $K_2HPO_4$ , 0,1% Triton X-100, 0,005 M ditiotreitol, 0,01 M dietyloditiokarbaminian sodowy. Do zebranego ekstraktu dodawano równą objętość mieszaniny denaturującej o składzie: 15% formaldehyd, oraz 12 x SSC, [1,8 M NaCl i 0,18 M cytrynian sodowy] i inkubowano w 60°C przez 30 minut, po czym nakładano na filtry nitrocelulozowe. Filtry nitrocelulozowe przed nakładaniem próbek moczo w wodzie destylowanej przez 30 minut, potem w dwóch porcjach 20 x SSC po 15 min. Tak przygotowany filtr kładziono na arkusz bibuły Whatman-1 (zamoczony w 20 x SSC), pod którym znajdowały się: 2 arkusze bibuły Whatman 3MM zamoczone w 20 x SSC, 2 arkusze bibuły Whatman 3 MM suche. Całość spoczywała na płytce szklanej. Na tak przygotowany filtr nitrocelulozowy наносzono próbki soku (3-6  $\mu$ l). Filtr z naniesionymi próbkami suszono na powietrzu i zapiekano w 80°C przez 2 godziny.

C. Znakowanie sondy i hybrydyzacja.

Sondę znakowano metodą wydfuzania „statystycznych sześci nukleotydów”, stosując mieszaninę o następującym składzie: 11,4  $\mu$ l roztworu otrzymanego ze zmieszania (1M HEPES pH 6,6)/(roztw. DTM/roztw. OL) (25/25/7), 1  $\mu$ l 10 mg/ml roztworu albuminy bydlęcej (BSA), woda, roztwór DNA – sondy (przed dodaniem zdenaturowany termicznie przez 7 minut) i natychmiast ochłodzony w lodzie,  $^{32}P$  dCTP(25-50  $\mu$ Ci), 2,5  $\mu$ l fragmentu Klenowa polimerazy I DNA – do objętości 25  $\mu$ l.

Reakcję prowadzono w temperaturze pokojowej przez kilka godzin, po czym zatrzymywano ją dodając 100  $\mu$ l 0,1 M roztworu EDTA (pH 7,5) zawierającego Blue-dextran 2000 (polisacharyd – wskaźnikowy). Wyznakowany DNA oddzielano od niewłażczonych nukleotydów przez filtrację na kolumnie zawierającej Sephadex G-50.

Hybrydyzację przeprowadzono w temperaturze 42°C. Filtry nitrocelulozowe z naniesionymi próbkami wkładano do torebek polietylenowych, po czym wlewano tam roztwór do prehybrydyzacji (0,2 ml/cm<sup>2</sup> filtru) zawierający: 0,233 M NaCl, 0,125 M cytrynian trójsodowy (pH 7), 0,01 M EDTA, 0,3% sól sodowa siarczanu dodecyłu, po 0,1% albumina krwi bydlęcej, poliwinylpiperolidon, Ficoll (polimer sacharozy), 50% formamid, 25 mg/ml DNA ze spermy śledzia.



Po całkowitym wytrząsaniu wylewano roztwór do prehybrydyzacji, nalewano roztwór do hybrydyzacji (50  $\mu\text{l}/\text{cm}^2$  filtru). Roztwór ten ma skład identyczny z poprzednim, uzupełniony dodatkiem siarczanu dekstranu 500.000 (10%) i wyznakowanej sondy (10  $\mu\text{g}/\text{ml}$ ). Sondę przed dodaniem denaturowano przez ogrzewanie w 100°C przez 10 minut i następnie szybko schłodzenie w wodzie z lodem (0°C). Hybrydyzację prowadzono przez 18-24 godz. Po hybrydyzacji filtry płukano w roztworach o składzie: roztwór A: 2 x SSC, 0,5% SDS; roztwór B: 2 x SSC, 0,1% SDS; roztwór C: 0,1 x SSC, 0,5% SDS. Płukanie przeprowadzono według schematu: 2 razy w roztworze A w temperaturze pokojowej, 2 razy w roztworze B w temperaturze 50°C, 4 razy w roztworze C w temperaturze 50°C (każda porcja roztworu płuczącego miała objętość 500 ml). Po wypłukaniu filtry suszono pomiędzy arkuszami bibuły. Do wysuszonych filtrów przykładano kliszę rentgenowską i ekspozowano 18-48 godzin w obecności ekranu wzmacniającego. Po wywołaniu klisz identyfikowano porażone próbki na podstawie zacinień kliszy.

Czułość przeprowadzonego testu ponad 10-krotnie przewyższyła czułość detekcji opartej o wykorzystanie sondy zawierającej monometyrzną kopię wiroida PSTV.

**P r z y k ł a d II.** Postępowano analogicznie jak w przykładzie I z tym, że stosowano sondę stanowiącą 5,4-krotnie powtórzoną kopię cDNA genomu wiroida PSTV. Otrzymane wyniki były porównywalne.

**P r z y k ł a d III.** Test diagnostyczny składa się z:

- sondy polinukleotydowej zawierającej 6,2-krotne powtórzenie kopii cDNA genomu wiroida PSTV wyciętej z plazmidu lub z plazmidem;
- znacznika w postaci zestawu do znakowania zawierającego:
  - bufor DTM: 100  $\mu\text{M}$  roztwór trzech nieznakowanych dezoksyrybonukleotydów w 250 mM TRIS-HCl, 25 mM  $\text{MgCl}_2$ , 50 mM  $\beta$ -merkaptoetanolu pH 8,0,
  - bufor OL: 1 mM TRIS, 1 mM EDTA pH 7,5 zawierający 90 jednostek optycznych statystycznych sześcienukleotydów na ml roztworu,
  - bufor LS: 1 M HEPES pH 6,6, fragment Klenowa polimerazy IDNA, 0,1M roztwór EDTA pH 7,5 zaw. Blue-dextrari 2000 (2 mg/ml),
- podłoża chłonnego z membrany nitrocelulozowej;
- buforu ekstrakcyjnego (0,2 M  $\text{KH}_2\text{PO}_4$ , 0,1% Triton X-100 5 mM ditiotretiol, 10 mM dietyloditiokarbaminian sodu);
- mieszaniny denaturującej (15% formaldehyd, 1,8 M NaCl + 0,18 M cytrynian sodu). BRP/2617/CH4/90.

## Zastrzeżenia patentowe

1. Sposób wykrywania patogenów, zwłaszcza o genomie kołowym lub konkatamerycznym, albo wykazującym permutacje kołowe markerów polegający na hybrydyzowaniu sondy polinukleotydowej z badaną próbką unieruchomioną na podłożu i wykrywaniu znacznika w produkcie hybrydyzacji, znamienny tym, że jako sondę stosuje się wyznakowaną sekwencję polinukleotydową zawierającą, co najmniej dwa powtórzenia kopii genomu patogenu ewentualnie w połączeniu z wektorem.

2. Sposób według zastrz. 1, znamienny tym, że stosuje się sondę o sekwencji  $(X)_n$ , gdzie X oznacza kopię genomu patogenu, a n wynosi 2-10.

3. Sposób według zastrz. 1, znamienny tym, że stosuje się sondę jedno- lub dwuniciową.

4. Test diagnostyczny do wykrywania patogenów, zwłaszcza o genomie kołowym lub konkatamerycznym, albo wykazującym permutacje kołowe markerów, metodą hybrydyzacji, znamienny tym, że zawiera sondę polinukleotydową stanowiącą, co najmniej dwa powtórzenia kopii genomu patogenu ewentualnie w połączeniu z wektorem, znacznik oraz dodatkowo bufor ekstrakcyjny i mieszaninę denaturującą.

5. Test według zastrz. 4, znamienny tym, że jako znacznik sondy polinukleotydowej stosuje się pierwiastki radioaktywne, biotynę lub substancje fluorescencyjne.

6. Test według zastrz. 4, znamienny tym, że jako bufor ekstrakcyjny stosuje się roztwór zawierający  $K_2HPO_4$ , Triton X-100, ditiotreititol i dietyloditiokarbaminian sodowy a jako mieszaninę denaturującą mieszaninę zawierającą formaldehyd, NaCl i cytrynian trójsodowy.

7. Test według zastrz. 4, znamienny tym, że zawiera sondę o sekwencji  $(X)_n$ , gdzie X oznacza kopię genomu patogenu, a n wynosi 2-10.

### Skrót opisu

Sposób wykrywania patogenów, zwłaszcza o genomie kołowym lub konkatamerycznym, albo wykazującym permutacje kołowe markerów, polega na tym, że badaną próbkę hybrydyzuje się z sondą polinukleotydową stanowiącą co najmniej dwa powtórzenia kopii genomu patogenu i wykrywa się znacznik w produkcie hybrydyzacji. Test diagnostyczny do wykrywania patogenów zawiera sondę polinukleotydową stanowiącą, co najmniej dwa powtórzenia genomu patogenu.

(7 zastrzeżeń)

## 6. WZÓR UŻYTKOWY

### Obudowa czujnika kontaktronowego do kontroli położenia tłoka w siłowniku pneumatycznym

Przedmiotem wzoru użytkowego jest obudowa czujnika kontaktronowego do kontroli położenia tłoka w siłowniku pneumatycznym.

Znane są obudowy na czujniki kontaktronowe, mające kształt kabłąka, które po nałożeniu na śrubę ściąającą siłownika pneumatycznego są blokowane w ustalonym położeniu poprzez dokręcenie wkręta. Wadą tych obudów jest konieczność stosowania dodatkowego elementu – wkręta i czasochłonność w przypadku konieczności zmiany położenia obudowy na śrubie ściąającej siłownika.

Obudowa czujnika kontaktronowego, mająca kształt kabłąka, według wzoru użytkowego charakteryzuje się tym, że jedno ramię ma zgrubienie zakończone schodkowym wcięciem. W zgrubieniu jest otwór nieprzelotowy, zakończony dnem, w którym to dnie jest otwór przelotowy o osi równoległej do osi otworu nieprzelotowego. Kanał kabłąka ma stopień zewnętrzny oraz zaokrąglony stopień wewnętrzny.

Zaletą obudowy na czujnik kontaktronowy według wzoru użytkowego jest jej samoczynne zaciskanie się na śrubie ściąającej siłownika pneumatycznego, przez co wyeliminowana jest konieczność stosowania dodatkowych wkrętów.

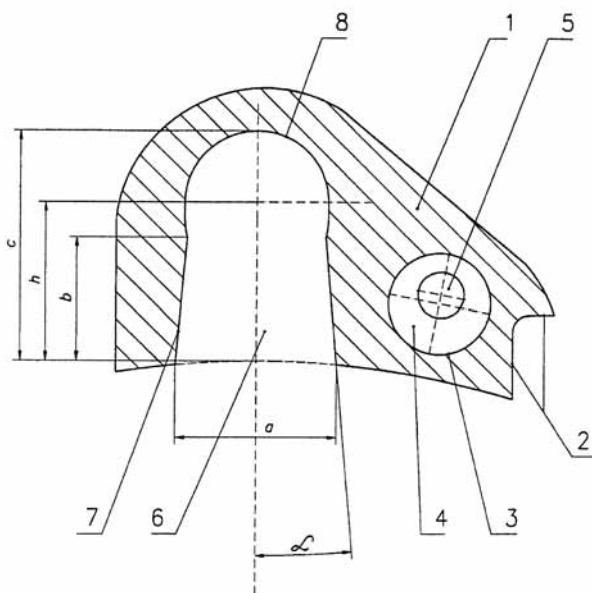
Przedmiot wzoru użytkowego uwidoczniony jest na rysunku przedstawiającym widok obudowy czujnika kontaktronowego w rzucie głównym.

W obudowie czujnika kontaktronowego do kontroli położenia tłoka w siłowniku pneumatycznym jedno ramię ma zgrubienie 1 zakończone schodkowym wcięciem 2.

W zgrubieniu 1 jest otwór nieprzelotowy 3, zakończony dnem 4, w którym to dnie 4 jest otwór przelotowy 5 o osi równoległej do osi otworu nieprzelotowego 3 i przesuniętej o odległość równą grubości płytki drukowanej czujnika kontaktronowego. Kanał 6 kabłąka ma stopień zewnętrzny 7, który ma na wejściu kanału 6 szerokość a równą średnicy śruby ściąającej siłownika. Ściany stopnia zewnętrznego 7 mają pochYLENIE  $\alpha = 4^\circ$ . Zaokrąglony stopień wewnętrzny 8 ma średnicę d stanowiącą 0,9 średnicy śruby ściąającej siłownika. Środek zaokrąglonego stopnia zewnętrznego 8 znajduje się w odległości h równej odległości osi śruby ściąającej siłownika od powierzchni cylindra siłownika.

## Zastrzeżenie ochronne

Obudowa czujnika kontaktronowego do kontroli położenia tłoka w siłowniku pneumatycznym, mająca kształt kabłąka, znamienna tym, że jedno ramię ma zgrubienie (1) zakończone schodkowym wcięciem (2), przy czym w zgrubieniu (1) jest otwór nieprzelotowy (3), zakończony dnem (4), w którym to dnie (4) jest otwór przelotowy (5) o osi równoległej do osi otworu nieprzelotowego (3), natomiast kanał (6) kabłąka ma stopień zewnętrzny (7) oraz zaokrąglony stopień wewnętrzny (8).



### Skrót opisu

Przedmiotem wzoru użytkowego jest obudowa czujnika kontaktronowego do kontroli położenia tłoka w siłowniku pneumatycznym mająca kształt kabłąka, która charakteryzuje się tym, że jedno ramię ma zgrubienie (1) zakończone schodkowym wcięciem (2). W zgrubieniu (1) jest otwór nieprzelotowy (3), zakończony dnem (4), w którym jest otwór przelotowy (5) o osi równoległej do osi otworu nieprzelotowego (3) i przesuniętej o odległość równą grubości płytki drukowanej czujnika kontaktronowego. Kanał (6) kabłąka jest dwustopniowy, przy czym stopień zewnętrzny (7) ma na wejściu kanału (6) szerokość (a) równą średnicy śruby ściąągającej siłownika. Ściany stopnia zewnętrznego (7) mają pochYLENIE  $3^{\circ} \leq \alpha \leq 5^{\circ}$ , przewężenie kanału (6) znajduje się w odległości (b) stanowiącej  $0,5 \div 0,7$  długości (c) kanału (6), zaś kanał (6) zakończony jest zaokrąglonym stopniem wewnętrznym (8) o średnicy stanowiącej  $0,8 \div 0,95$  średnicy śruby ściąągającej siłownika. Środek zaokrąglonego stopnia wewnętrznego (8) znajduje się w odległości (h) równej odległości osi śruby ściąągającej siłownika od powierzchni cylindra siłownika.

*(1 zastrzeżenie)*

### **Obudowa urządzenia sterującego zestawem akustyczno-optycznym**

Przedmiotem wzoru użytkowego jest obudowa urządzenia sterującego zestawem akustyczno-optycznym.

Znana jest z polskiego zgłoszenia wynalazku nr P. 276612 obudowa zestawu urządzeń rozgłoszeniowo-alarmowych wykonana w kształcie litery „T”. Obudowa ta ma płytę czołową z umieszczonym centralnie przełącznikiem rodzaju nagłaśniania. Po jednej stronie przełącznika, na płycie czołowej umieszczony jest przycisk syreny ręcznej oraz dwie diody sygnalizujące załączenie całego urządzenia i włączenie światła, zaś z drugiej strony przełącznika usytuowane jest gniazdo mikrofonowe, potencjometr głośności z osobnym włącznikiem urządzenia. Tylna część obudowy mająca zewnętrzne symetryczne prostokątne wybrania ma w tych wybraniach radiatory.

Istota wzoru użytkowego polega na tym, że obudowa urządzenia sterującego zestawem akustyczno-optycznym mająca płytę czołową z umieszczonym na niej centralnie przełącznikiem funkcji pracy oraz umieszczonym po jednej stronie przełącznika przyciskiem syreny ręcznej, zaś po drugiej stronie gniazdem mikrofonowym oraz potencjometrem głośności, charakteryzuje się tym, że ma kształt zbliżony do prostopadłościanu, w którym wyróżnia się pionową ścianę czołową i część tylną w postaci wydłużonego prostopadłościanu z pionowymi rowkami w części przedniej jej boków, przy czym wymiary obwodowe pionowej ściany czołowej są większe od odpowiadających im wymiarów obwodowych części tylnej, zaś ściana czołowa po jednej stronie potencjometru głośności i gniazda mikrofonowego zawiera diody ogólnego załączenia, włączenia światła ostrzegawczych, pracy w akcji i przycisk pracy na postoju. Część tylna na górnej powierzchni, przy jej końcu, ma szereg otworów wentylacyjnych. Część tylna na ścianie tylnej ma radiatory.

Przedmiot wzoru użytkowego został uwidoczniony na załączonym rysunku, na którym fig. 1 przedstawia widok perspektywiczny na obudowę urządzenia sterującego zestawem akustyczno-optycznym, fig. 2 przedstawia widok z góry na obudowę.

Obudowa urządzenia sterującego zestawem akustyczno-optycznym, według wzoru użytkowego, składa się z pionowej ściany czołowej 2 i części tylnej 2 w kształcie wydłużonego prostopadłościanu. Część tylna 2 ma pionowe rowki 3 w części przedniej jej boków. Przy końcu powierzchni górnej części tylnej 2 wykonanych jest szereg otworów 4 wentyla-

cyjnych. Korzystnym jest, gdy na pionowej ścianie tylnej części tylnej 2 są dodatkowo radiatory 5. Ściana czołowa 1 ma centralnie umieszczony przełącznik funkcji 6 pracy urządzenia. Po jego lewej stronie umieszczony jest w dolnym rogu przycisk 7 syreny ręcznej. Po prawej stronie przełącznika funkcji 6 umieszczony jest, w górnej części ściany, potencjometr głośności 8, zaś w dolnej części ściany umieszczone jest gniazdo mikrofonowe 9. Pomiędzy przełącznikiem funkcji 6 a potencjometrem głośności 8 i gniazdem mikrofonowym 9 umieszczone są diody: ogólnego załączenia 10 urządzenia do pracy, włączenia świateł 11 ostrzegawczych, pracy w akcji 12 i przycisk 13 pracy na postoju. Przycisk 13 ma dodatkową funkcję włączania światła dodatkowego.

## Zastrzeżenia ochronne

1. Obudowa urządzenia sterującego zestawem akustyczno-optycznym mająca płytę czołową z umieszczonym na niej centralnie przełącznikiem funkcji pracy oraz umieszczonym po jednej stronie przełącznika przyciskiem syreny ręcznej, zaś po drugiej stronie gniazdem mikrofonowym oraz potencjometrem głośności, znamienna tym, że ma kształt zbliżony do prostopadłościanu, w którym wyróżnia się pionową ścianę czołową (1) i część tylną (2) w postaci wydłużonego prostopadłościanu z pionowymi rowkami (3) w części przedniej jej boków, przy czym wymiary obwodowe pionowej ściany czołowej (1) są większe od odpowiadających im wymiarów obwodowych części tylnej (2), zaś ściana czołowa (1) po stronie potencjometru głośności (8) i gniazda mikrofonowego (9) zawiera diody ogólnego załączenia (10), włączenia świateł (11) ostrzegawczych, pracy w akcji (12) i przycisk (13) pracy na postoju.

2. Obudowa według zastrz. 1, znamienna tym, że część tylna (2) na górnej powierzchni, przy jej końcu, ma szereg otworów (4) wentylacyjnych.

3. Obudowa według zastrz. 1, znamienna tym, że część tylna (2) na ścianie tylnej ma radiatory.



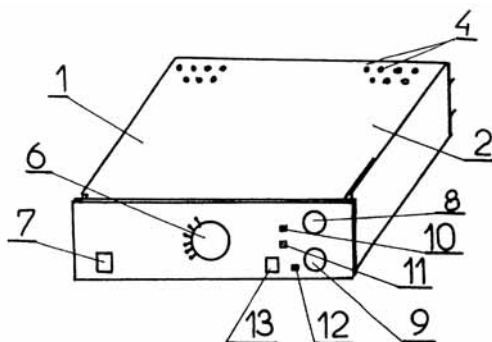


FIG.1

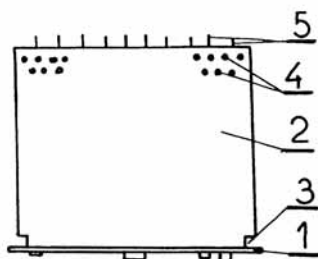


FIG.2

### Skrót opisu

Przedmiotem wzoru użytkowego jest obudowa urządzenia sterującego zestawem akustyczno-optycznym charakteryzująca się tym, że ma kształt zbliżony do prostopadłościanu, w którym wyróżnia się ścianę czołową (1) i część tylną (2). Na płycie czołowej (1) umieszczony jest centralnie przełącznik funkcji pracy, zaś po jego stronach umieszczone są diody oraz przyciski załączania syreny ręcznej i pracy na postoju. Wymiary obwodowe ściany czołowej (1) są większe od wymiarów obwodowych części tylnej (2).

(3 zastrzeżenia)

### Zestaw transportowy

Przedmiotem wzoru użytkowego jest zestaw transportowy w postaci taśmy nośnej z łańcuchem pociągowym przeznaczony dla przenośników taśmowych, zwłaszcza do transportu materiałów sypkich w ciężkich warunkach, na przykład do transportu urobku w górnictwie podziemnym.

Transport wszelkiego rodzaju materiałów i przedmiotów po prostoliniowych torach jest już stosunkowo dobrze rozwiązany. Nawet w szczególnie ciężkich warunkach, jakie spotykamy w górnictwie podziemnym znane są przenośniki taśmowe, które zapewniają transport na odległość do kilku kilometrów przy użyciu jednego przenośnika. Znacznie trudniejsza sytuacja jest w przypadku gdy transport musi się odbywać po silnie zakrzywionym, zwłaszcza w dwóch płaszczyznach, torze.

Znana jest z polskiego opisu patentowego nr 105102 taśma przenośnikowa składająca się z elastycznej taśmy i przyłączonego do niej za pomocą szeregu trzpieni łańcucha pierścieniowego. Każdy trzpień jest trwale osadzony w odrębnej płytce przynitowanej do taśmy. Drugi koniec trzpienia posiada przewężenie, które jest umieszczone we wnętrzu poziomego ogniwa. Połączenie takie występuje w każdym poziomym ogniwie. Podstawowym problemem tego rozwiązania jest przekazanie napędu takiej taśmie. Wymaga ono specjalnych kół łańcuchowych bowiem usytuowanie trzpieni w poziomych ogniwach wyklucza stosowanie kół z zębami. W konsekwencji nie pozwala to na pełne wykorzystanie mocy jaką może przenieść taki łańcuch i praktycznie ogranicza możliwości stosowania takich taśm w ciężkich warunkach jakie spotykamy w górnictwie.

Inne rozwiązanie jest znane z polskiego opisu patentowego nr 178038. W przedstawionym tam alternatywnym rozwiązaniu taśma zawiera szereg trwale zamocowanych kostek, które obejmują górne części kolejnych pionowych ogniw łańcucha rolkowego.

Natomiast z niemieckiego opisu zgłoszeniowego nr DE 3739624 A1 znany jest przenośnik, który zawiera taśmę zaopatrzoną od dołu w łańcuch. Łańcuch składa się z typowych ogniw pierścieniowych, pomiędzy którymi, w regularnych odstępach, zamontowane są ogniwa nośne zamocowane do taśmy. Ogniwo nośne ma postać kabłąka w kształcie zbliżonym do litery „U” i rozszerzonego u dołu, przez którego górne końce przechodzi śruba łącząca kabłąk z podstawką przykręconą dalszymi śrubami od dołu do taśmy.

Zestaw transportowy według wzoru użytkowego, składający się z taśmy nośnej, do której od dołu zamocowany jest łańcuch pierścieniowy za pośrednictwem nośnych ogniwi, przy czym nośne ogniwo zawiera kabłąk w kształcie litery „U” poszerzony u dołu, charakteryzuje się tym, że końce kabłąka są trwale połączone z płytką, do której zamocowana jest taśma nośna.

Ilość nośnych ogniwi korzystnie jest równa lub mniejsza od ilości pionowych ogniwi.

Zestaw transportowy według wzoru pozwala na transport materiału po silnie zakrzywionych torach. Dzięki zastosowaniu łańcucha napędowego można stosować bardziej elastyczne taśmy zaś sam łańcuch jest odsunięty od taśmy na bezpieczną odległość.

Wzór użytkowy jest przedstawiony na rysunku, na którym fig. 1 przedstawia zestaw transportowy w widoku z boku zaś fig. 2 przedstawia zestaw transportowy w widoku od dołu.

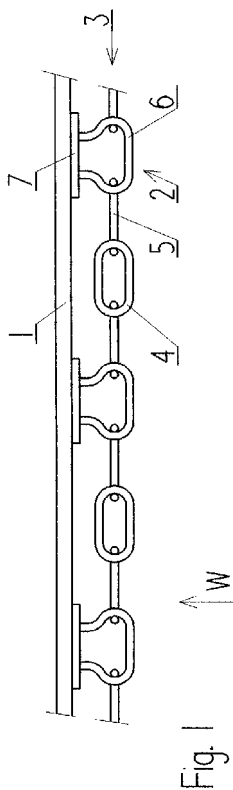
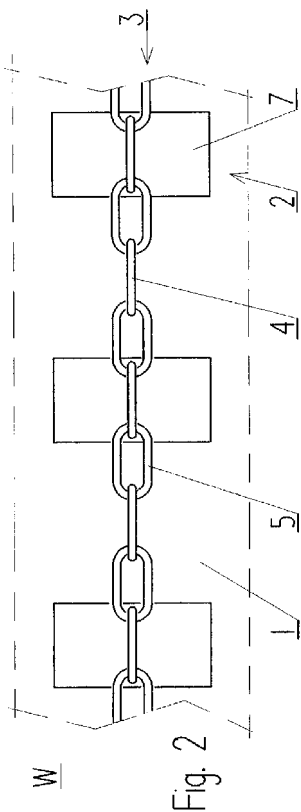
Zestaw transportowy według wzoru składa się z taśmy 1, do której od dołu zamocowane są nośne ogniwa 2 włączone w ciąg łańcucha 3. Łańcuch 3 zawiera także typowe pionowe ogniwa 4 i poziome ogniwa 5. Nośne ogniwo 2 składa się z kabłąka 6 trwale zamocowanego prostopadle do płytki 7, która przylega do taśmy 1. Kabłąk 6 posiada kształt zbliżony do litery „U”, przy czym w dolnej części, gdzie łączy się z sąsiednimi ogniwami poziomymi 5, jest poszerzony. W tym zestawie transportowym ogniwa nośne 2 występują na przemian z ogniwami pionowymi 4.

Zestaw transportowy stanowi podzespół przenośnika taśmowego, który zawiera znane segmenty z krążnikami lub/i blachami ślizgowymi i prowadzeniem łańcucha oraz stację zwrotną i napędową, przy czym bębny w tych stacjach są dzielone i zawierają w środkowej części typowe koło łańcuchowe.

## Zastrzeżenia ochronne

1. Zespół transportowy składający się z taśmy nośnej, do której od dołu za pośrednictwem nośnych ogniów zamocowany jest łańcuch pierścieniowy, przy czym nośne ogniwo zawiera kabłąk w kształcie litery „U”, który jest poszerzony u dołu, **znamienny tym**, że końce kabłąka (6) są trwale połączone z płytką (7), do której zamocowana jest taśma (1).

2. Zespół transportowy według zastrz. 1, **znamienny tym**, że ilość nośnych ogniów (2) jest równa lub mniejsza od ilości pionowych ogniów (4).



### Skrót opisu

Przedmiotem wynalazku jest zestaw transportowy w postaci taśmy nośnej z łańcuchem pociągowym, przeznaczony dla przenośników taśmowych, zwłaszcza do transportu materiałów sypkich w ciężkich warunkach, na przykład do transportu urobku w górnictwie podziemnym. Zestaw transportowy składa się z taśmy (1), do której od dołu zamocowane są nośne ogniwa (2), wchodzące w skład łańcucha (3), zawierającego także typowe pionowe ogniwa (4) i poziome ogniwa (5). Nośne ogniwo (2) składa się z kabłąka (6), zamocowanego prostopadle do płytki (7), która przylega do taśmy (1). Kabłąk (6) posiada kształt zbliżony do liter „U”, przy czym w dolnej części, gdzie łączy się z sąsiednimi ogniwami poziomymi (5) jest poszerzony. Ujawnione zostały także rozwiązania taśmy o malejącej ku brzegom sztywności.

*(5 zastrzeżeń)*

## VII. SUPLEMENT

### 1. WZÓR PODANIA O UDZIELENIE PATENTU LUB PRAWA OCHRONNEGO

<p>Miejsce na pieczętkę zgłaszającego</p> <p>Znak .....</p>	<table border="1" style="width: 100%; border-collapse: collapse;"><tr><td colspan="2">Nr .....</td></tr><tr><td colspan="2">Data zgl. ....</td></tr><tr><td colspan="2">Int. Cl. ....</td></tr><tr><td colspan="2">.....</td></tr><tr><td style="text-align: center;">..... podpis członka Komisji Klasyfik.</td><td style="text-align: center;">..... podpis przewod. Komisji Klasyfik.</td></tr></table> <p style="text-align: center; font-size: small;">(wypełnia Urząd Patentowy)</p>	Nr .....		Data zgl. ....		Int. Cl. ....		.....		..... podpis członka Komisji Klasyfik.	..... podpis przewod. Komisji Klasyfik.
Nr .....											
Data zgl. ....											
Int. Cl. ....											
.....											
..... podpis członka Komisji Klasyfik.	..... podpis przewod. Komisji Klasyfik.										
<b>URZĄD PATENTOWY RZECZYPOSPOLITEJ POLSKIEJ</b> 00-950 WARSZAWA, Al. Niepodległości 188/192 Skr. poczt. 203											
<b>P O D A N I E</b>											
<p>ZGŁASZAJĄCY <sup>1)</sup> ..... (podać kolejno: nazwisko i imię lub nazwę oraz adres)</p> <p>.....</p> <p>.....</p>											
<p>Numer identyfikacji podatkowej NIP .....</p> <p>Numer ewidencyjny PESEL* .....</p> <p>Numer identyfikacyjny REGON* .....</p>											
<p>PEŁNOMOCNIK <sup>2)</sup> ..... (nazwisko i imię oraz adres pełnomocnika)</p> <p>.....</p>											
<p>Wnoszę (wnosimy) o udzielenie <sup>3)</sup> <b>patentu na wynalazek<sup>4)</sup> prawa ochronnego na wzór użytkowy<sup>5)</sup> dodatkowego do<sup>6)</sup> .....</b></p> <p>pod tytułem .....</p> <p style="text-align: center; font-size: small;">(podać tytuł wynalazku lub wzoru użytkowego)</p> <p>.....</p>											
<p>Oświadczenie o korzystaniu z pierwszeństwa <sup>4)</sup>:</p> <table border="1" style="width: 100%; border-collapse: collapse;"><thead><tr><th style="width: 33%;">Data zgłoszenia (data wystawienia)</th><th style="width: 33%;">Kraj zgłoszenia (miejsce i kraj wystawy)</th><th style="width: 33%;">Numer zgłoszenia (nazwa wystawy)</th></tr></thead><tbody><tr><td style="height: 40px;"></td><td></td><td></td></tr></tbody></table>		Data zgłoszenia (data wystawienia)	Kraj zgłoszenia (miejsce i kraj wystawy)	Numer zgłoszenia (nazwa wystawy)							
Data zgłoszenia (data wystawienia)	Kraj zgłoszenia (miejsce i kraj wystawy)	Numer zgłoszenia (nazwa wystawy)									
<p>TWÓRCA(Y) WYNALAZKU (WZORU UŻYTKOWEGO)</p> <p>1. .... (nazwisko i imię oraz adres)</p> <p>2. ....</p> <p>3. ....</p> <p>4. ....</p> <p>5. ....</p>											
<p><sup>*)</sup>niepotrzebne skreślić</p>											

PODSTAWA PRAWA DO PATENTU (PRAWA OCHRONNEGO) <sup>5)</sup>

wypełnić jeżeli zgłaszający jest  
twórcą wynalazku (wzoru użytkowego)

Inne oświadczenia lub wnioski <sup>6)</sup>

**SPIS ZAŁĄCZONYCH DOKUMENTÓW**

1. Opis wynalazku (wzoru) w trzech egzemplarzach po ..... arkuszy każdy
2. Zastrzeżenia w trzech egzemplarzach po ..... arkuszy każdy
3. Skrót w dwóch egzemplarzach
4. Rysunek w trzech egzemplarzach po ..... arkuszy każdy <sup>7)</sup>
5. Dowód wniesienia opłaty za zgłoszenie, jeżeli opłata została uiszczona;  
**Uwaga:** opłatę należy uiścić na konto Urzędu Patentowego RP:  
NBP O/O Warszawa Nr 93101010100025832231000000

6. ....

7. ....

Osoba upoważniona do odbioru korespondencji <sup>8)</sup>

(nazwisko i imię lub nazwa oraz adres)

....., dnia, .....

(podpis zgłaszającego lub pełnomocnika  
ze wskazaniem nazwiska i imienia) <sup>9)</sup>

Oświadczenie na podstawie art. 45 ust. 2 ustawy Prawo własności przemysłowej:  
Zgadzamy(śmy) się na udostępnienie przez Urząd Patentowy osobom trzecim informacji o dokonaniu zgłoszenia  
z ujawnieniem numeru, daty zgłoszenia, tytułu zgłoszenia oraz zgłaszającego.

(podpis zgłaszającego lub pełnomocnika)

**POUCZENIE**

- ad. 1. Wskazując w podaniu zgłaszającego należy wymienić jego nazwę w przypadku, gdy jest on osobą prawną.  
Jeżeli zgłaszającym jest podmiot gospodarczy nie posiadający osobowości prawnej w podaniu należy wymienić nazwisko i imię osoby prowadzącej działalność gospodarczą.  
Jeżeli zgłaszającym jest państwowa jednostka organizacyjna nie posiadająca osobowości prawnej, występująca w imieniu Skarbu Państwa, w podaniu należy wymienić jej nazwę.
  - ad. 2. Jeżeli pełnomocnik występuje (art. 236 i 237 ustawy z dnia 30 czerwca 2000 r. - Prawo własności przemysłowej, Dz.U. z 2003 r. Nr 119, poz. 1117 z późniejszymi zmianami). Dokument pełnomocnictwa podlega opłacie skarbowej.
  - ad. 3. Należy określić dokładnie rodzaj żądanej ochrony; w razie ubiegania się o patent dodatkowy należy podać także numer patentu głównego lub numer zgłoszenia.
  - ad. 4. Jeżeli zgłaszający chce skorzystać z uprzedniego pierwszeństwa, powinien w podaniu złożyć stosowne oświadczenie (art. 35 ww. ustawy).
  - ad. 5. Zwraca się uwagę na przepisy art. 11, 20, 21, 59, 67 ustawy - Prawo własności przemysłowej; jeżeli prawo do uzyskania patentu (prawa ochronnego) przysługuje zgłaszającemu jako następcy prawnemu, należy określić podstawę tego następstwa.
  - ad. 6. Mogą to być np. wnioski na podstawie art. 38, art. 43 ust. 1 ustawy - Prawo własności przemysłowej.
  - ad. 7. Rysunki należy dołączyć, jeżeli są niezbędne do zrozumienia wynalazku; w razie ubiegania się o prawo ochronne na wzór użytkowy zgłoszenie musi zawierać rysunek(i) wzoru użytkowego (art. 97 ust. 2 ustawy - Prawo własności przemysłowej).
  - ad. 8. Jeżeli jest dwóch lub więcej zgłaszających i nie działają przez wspólnego pełnomocnika i w każdym przypadku, gdy adres do korespondencji jest inny niż adres pełnomocnika lub siedziby zgłaszającego.
  - ad. 9. Jeżeli jest dwóch lub więcej zgłaszających i nie działają przez wspólnego pełnomocnika, podanie powinno być podpisane przez wszystkich zgłaszających; tak samo należy podpisać opis oraz zastrzeżenia załączone do podania.
- W zakresie wynalazków i wzorów użytkowych obowiązują w Polsce m.in. następujące akty normatywne:**
- ustawa z dnia 30 czerwca 2000 r. - Prawo własności przemysłowej (Dz.U. z 2003 r. Nr 119, poz. 1117 z późniejszymi zmianami)
  - rozporządzenie Prezesa Rady Ministrów z dnia 17 września 2001 r. w sprawie dokonywania i rozprawy zgłoszeń wynalazków i wzorów użytkowych (Dz.U. Nr 102, poz. 1119 oraz z 2005 r. Nr 109, poz. 910);
  - rozporządzenie Rady Ministrów z dnia 26 lutego 2008 r. zmieniające rozporządzenie w sprawie opłat związanych z ochroną wynalazków, wzorów użytkowych, wzorów przemysłowych, znaków towarowych, oznaczeń geograficznych i topografii układów scalonych (Dz.U. Nr 41, poz. 241).

**UWAGA:** Wszystkie części zgłoszenia (opis, zastrzeżenia, rysunki oraz skrót opisu) powinny być przedstawione w takiej formie, aby mogły być bezproblemie reproduktowane.

## 2. WYKAZ AKTÓW NORMATYWNYCH

Urząd Patentowy Rzeczypospolitej Polskiej, w którym zainteresowany podmiot dokonał krajowego zgłoszenia wynalazku lub krajowego zgłoszenia wzoru użytkowego, przystępuje do ich merytorycznego badania, gdy spełniają one odpowiednie wymogi formalno-prawne zawarte w aktach prawnych dotyczących własności przemysłowej. Tyimi aktami prawnymi są:

- Ustawa z dnia 30 czerwca 2000 r. – Prawo własności przemysłowej, która obowiązuje od 22 sierpnia 2001 r. (Dz. U. z 2003 r. Nr 119, poz. 1117, z 2004 r. Nr 33, poz. 286, z 2005 r. Nr 10, poz. 68, Nr 163, poz. 1362 i Nr 167, poz. 1398, z 2006 r. Nr 170, poz. 1217 i 1218, Nr 208, poz. 1539 oraz z 2007 r. Nr 99, poz. 662, Nr 136, poz. 958 oraz z 2008 r. Nr 180, poz. 1113, Nr 216, poz. 1368 i Nr 227, poz. 1505),
- Rozporządzenie Prezesa Rady Ministrów z dnia 17 września 2001 r. w sprawie dokonywania i rozpatrywania zgłoszeń wynalazków i wzorów użytkowych, które obowiązuje od dnia 6 października 2001 r. (Dz. U. Nr 102, poz. 1119); zmienione rozporządzeniem Prezesa Rady Ministrów z dnia 14 czerwca 2005 r. zmieniającym rozporządzenie w sprawie dokonywania i rozpatrywania zgłoszeń wynalazków i wzorów użytkowych (Dz. U. Nr 109, poz. 910).

Zgłaszający, którzy zamierzają dokonać w Urzędzie Patentowym Rzeczypospolitej Polskiej międzynarodowych zgłoszeń wynalazków (w trybie PCT) lub międzynarodowych zgłoszeń wzorów użytkowych (w trybie PCT) przy opracowywaniu dokumentacji zgłoszeniowej powinni korzystać z:

- Układu o Współpracy Patentowej (PCT), który obowiązuje od dnia 25 grudnia 1990 r. (Dz. U. z 1991 r. Nr 70, poz. 303 – zał., z 1994 r. Nr 73, poz. 330),
- Informacji Urzędu Patentowego RP w sprawie zmiany terminu z art. 22 ust. (1) Układu o Współpracy Patentowej (PCT), opublikowanej w Wiadomościach Urzędu Patentowego z 2002 r. Nr 4, poz. 101 oraz w Dzienniku Urzędowym Urzędu Patentowego Rzeczypospolitej Polskiej z 2002 r. Nr 2, poz. 5, zmiana ta weszła w życie z dniem 1 kwietnia 2002 r.,



- Regulaminu oraz zmian regulaminu do Układu o Współpracy Patentowej (PCT) – tekst i przetłumaczone zmiany zostały opublikowane w następujących Wiadomościach Urzędu Patentowego: z 1993 r. Nr 8, z 1994 r. Nr 3, z 1998 r. Nr 7, z 2000 r. Nr 2, z 2001 r. Nr 5, z 2003 r. Nr 7, z 2004 r. Nr 1, z 2006 r. Nr 3, z 2007 r. Nr 2, z 2008 r. Nr 6, z 2009 r. Nr 2.

Jednolity tekst PCT oraz regulaminu wykonawczego PCT opublikowano w wydawnictwie Urzędu Patentowego RP w 2007 r. według stanu na dzień 1 kwietnia 2007 r.

Ponadto zgłaszający może korzystać z Instrukcji administracyjnych dotyczących Układu o Współpracy Patentowej (PCT) oraz ich zmian, które zostały opublikowane w następujących Wiadomościach Urzędu Patentowego (zmiany przetłumaczone): z 1993 r. Nr 9, z 1994 r. Nr 3, z 1998 r. nr 7, z 1999 r. Nr 2, z 2001 r. Nr 5, z 2004 r. Nr 2, z 2007 r. Nr 3, z 2008 r. Nr 6.

Jednolity tekst Instrukcji Administracyjnych dotyczących PCT opublikowano w 1999 r. w wydawnictwie Urzędu Patentowego RP nr 32 według stanu na dzień 1 lipca 1998 r. (zmiany po tym dniu zob. WUP z 2007 r. Nr 3, poz. 98). Tekst ujednoczony wydała również Polska Izba Rzeczników Patentowych w wydawnictwie pt. „Instrukcja Administracyjna PCT”, Warszawa 2006 r., str. 84-117.

Dodatkowe prawa ochronne na produkty lecznicze oraz produkty ochrony roślin udzielane są w oparciu o:

- Rozporządzenie Rady (EWG) nr 1768/92 z dnia 18 czerwca 1992 r. w sprawie stworzenia dodatkowego świadectwa ochronnego dla produktów leczniczych (Dz. Urz. WE L 182, 02/07/1992 str. 0001 – 0005),
- Rozporządzenie (WE) nr 1610/96 Parlamentu Europejskiego i Rady z dnia 23 lipca 1996 r. w sprawie stworzenia dodatkowego świadectwa ochronnego dla produktów ochrony roślin (Dz. Urz. WE L 198, 08/08/1996 str. 0030 – 0035),
- Rozporządzenie Prezesa Rady Ministrów z dnia 29 lipca 2003 r. w sprawie składania i rozpatrywania wniosków o udzielenie dodatkowego prawa ochronnego dla produktów leczniczych i produktów ochrony roślin (Dz. U. Nr 141, poz. 1361),
- Ustawa z dnia 6 czerwca 2002 r. o zmianie ustawy – Prawo własności przemysłowej (Dz. U. Nr 108, poz. 945) – art. 2,

- Ustawa z dnia 6 września 2001 r. – Prawo Farmaceutyczne (Dz. U. z 2004 r. Nr 53, poz. 533 z późn. zm.), a także przepisy wymienionej wcześniej ustawy z dnia 30 czerwca 2000 r. – Prawo własności przemysłowej.

Przy rozpatrywaniu zgłoszeń wynalazków biotechnologicznych stosuje się również przepisy:

- Dyrektywy nr 98/44/WE Parlamentu Europejskiego i Rady z dnia 6 lipca 1998 r. o ochronie prawnej wynalazków biotechnologicznych (Dz. Urz. WE L 213, 30/07/1998 str. 0013-0021).

Do zgłoszeń europejskich stosuje się przepisy:

- *Konwencji o udzielaniu patentów europejskich (Konwencja o patencie europejskim), sporządzonej w Monachium dnia 5 października 1973 r., zmienionej aktem zmieniającym artykuł 63 Konwencji z dnia 17 grudnia 1991 r. oraz decyzjami Rady Administracyjnej Europejskiej Organizacji Patentowej z dnia 21 grudnia 1978 r., 13 grudnia 1994 r., 20 października 1995 r., 5 grudnia 1996 r. oraz 10 grudnia 1998 r., wraz z Protokołami stanowiącymi jej integralną część (Dz. U. z 2004 r. Nr 79, poz. 737), Aktu z dnia 29 listopada 2000 r. rewidującego Konwencję o udzielaniu patentów europejskich, sporządzonego w Monachium dnia 5 października 1973 r. (Dz. U. z 2007 r. Nr 236, poz. 1736),*
- *Ustawy z dnia 12 września 2002 r. o ratyfikacji Aktu z dnia 29 listopada 2000 r. rewidującego Konwencję o udzielaniu patentów europejskich (Dz. U. Nr 183, poz. 1520),*
- *Ustawy z dnia 19 września 2003 r. – o ratyfikacji Konwencji o udzielaniu patentów europejskich, sporządzonej w Monachium dnia 5 października 1973 r., zmienionej aktem zmieniającym art. 63 Konwencji z dnia 17 grudnia 1991 r. oraz decyzjami Rady Administracyjnej Europejskiej Organizacji Patentowej z dnia 21 grudnia 1978 r., 13 grudnia 1994 r., 20 października 1995 r., 5 grudnia 1996 r. oraz 10 grudnia 1998 r., wraz z protokołami stanowiącymi jej integralną część (Dz. U. Nr 193, poz. 1885),*
- *Ustawy z dnia 14 marca 2003 r. o dokonywaniu europejskich zgłoszeń patentowych oraz skutkach patentu europejskiego w Rzeczypospolitej Polskiej (Dz. U. Nr 65, poz. 598 oraz z 2007 r. Nr 136, poz. 958).*

### 3. TABELA OPŁAT ZWIĄZANYCH Z OCHRONĄ WYNALEZKÓW I WZORÓW UŻYTKOWYCH W TRYBIE KRAJOWYM

Załącznik nr 1 do rozporządzenia Rady Ministrów z dnia 26 lutego 2008 r. zmieniającego rozporządzenie w sprawie opłat związanych z ochroną wynalazków, wzorów użytkowych, wzorów przemysłowych, znaków towarowych, oznaczeń geograficznych i topografii układów scalonych (Dz. U. Nr 41, poz. 241) obowiązujący od 26 marca 2008 r.

#### Tabela opłat związanych z ochroną wynalazków i wzorów użytkowych

Lp.	Wyszczególnienie	Wysokość opłat w zł
1	2	3
<b>I</b>	<b>OPŁATY JEDNORAZOWE</b>	
1	Za zgłoszenie wynalazku lub wzoru użytkowego – za każdą stronę ponad 20 stron opisu, zastrzeżeń i rysunków Od oświadczenia o korzystaniu z pierwszeństwa – za każde pierwszeństwo	550,00*) 25,00  100,00
2	Za zgłoszenie w postaci elektronicznej wynalazku lub wzoru użytkowego – za każdą stronę ponad 20 stron opisu, zastrzeżeń i rysunków Od oświadczenia o korzystaniu z pierwszeństwa – za każde pierwszeństwo	500,00*) 25,00  100,00
3	Za przekazanie (od zgłoszenia PCT**)	300,00*)
4	Opłata krajowa (od zgłoszenia PCT**): – gdy badania wstępnego nie przeprowadzono – gdy badanie wstępne przeprowadzono – za każdą dodatkową stronę powyżej 20 stron tłumaczenia opisu, zastrzeżeń i rysunków – od oświadczenia o korzystaniu z pierwszeństwa, za każde pierwszeństwo	550,00*) 350,00*)  25,00  100,00
5	Za przekazanie europejskiego zgłoszenia patentowego lub europejskiego zgłoszenia patentowego w ramach PCT	300,00

1	2	3
6	Od wniosku o dokonanie ogłoszenia w terminie wcześniejszym	60,00
7	Od wniosku o odroczenie opłaty	60,00
8	Od wniosku o przywrócenie terminu lub wniosku o uwzględnienie uchybienia terminu z powodu nadzwyczajnych okoliczności	80,00
9	Od wniosku o udzielenie prawa ochronnego na zgłoszony wynalazek	100,00
10	Od wniosku o wydanie dodatkowego prawa ochronnego	550,00
11	Od wniosku o ponowne rozpatrzenie sprawy: – w związku z wydanym postanowieniem ***) – w związku z wydaną decyzją	50,00 100,00
12	Za publikację informacji: – o udzielonym patencie i druk opisu patentowego – o sprostowaniu i druk sprostowanego opisu patentowego – o udzielonym dodatkowym prawie ochronnym W przypadku, gdy objętość opisu patentowego lub poprawionego opisu patentowego przekracza 10 stron – od każdej następnej strony	90,00 90,00 90,00 10,00
13	Za publikację informacji o złożeniu tłumaczenia zastrzeżeń patentowych europejskiego zgłoszenia patentowego	90,00
14	Za publikację informacji: – o złożeniu tłumaczenia patentu europejskiego – o złożeniu poprawionego lub zmienionego tłumaczenia patentu europejskiego – o udostępnieniu tłumaczenia patentu europejskiego do wiadomości publicznej W przypadku gdy objętość tłumaczenia lub poprawionego tłumaczenia patentu europejskiego przekracza 10 stron – od każdej następnej strony tłumaczenia	90,00 90,00 90,00 10,00
15	Za publikację o udzielonym prawie ochronnym na wzór użytkowy	70,00

1	2	3
16	Od oświadczenia o gotowości udzielenia licencji (licencja otwarta)	100,00
17	Za wydanie duplikatu dokumentu patentowego lub świadectwa ochronnego: – do 20 stron – powyżej 20 stron	100,00 200,00
18	Za wyciąg z rejestru: – zawierający aktualny stan prawny – uzupełniony o dane zmienione i wykreślone	60,00 100,00
19	Za sporządzenie dowodu dokonania zgłoszenia wynalazku (dowód pierwszeństwa): – do 20 stron – powyżej 20 stron	60,00 125,00
20	Za sporządzenie dowodu dokonania zgłoszenia wzoru użytkowego (dowód pierwszeństwa): – do 20 stron – powyżej 20 stron	60,00 125,00
21	Od wniosku o dokonanie zmiany w rejestrze – od każdej zmiany	70,00
22	Od wniesionego sprzeciwu	1000,00
23	Od wniosku o wydanie decyzji w postępowaniu spornym	1000,00
24	Od wniosku o wniesienie skargi do sądu administracyjnego	1000,00
25	Od wniosku o przekazywanie korespondencji na dodatkowy adres ( <i>art. 241 ust. 2</i> ) – za każdy dodatkowy adres	200,00
<b>II</b>	<b>OPŁATY OKRESOWE</b>	
1	Za pierwszy okres ochrony wynalazku obejmujący 1., 2. i 3. rok ochrony	480,00
2	Za 4. rok ochrony wynalazku	250,00
3	Za 5. rok ochrony wynalazku	300,00
4	Za 6. rok ochrony wynalazku	350,00
5	Za 7. rok ochrony wynalazku	400,00
6	Za 8. rok ochrony wynalazku	450,00
7	Za 9. rok ochrony wynalazku	550,00

1	2	3
8	Za 10. rok ochrony wynalazku	650,00
9	Za 11. rok ochrony wynalazku	750,00
10	Za 12. rok ochrony wynalazku	800,00
11	Za 13. rok ochrony wynalazku	900,00
12	Za 14. rok ochrony wynalazku	950,00
13	Za 15. rok ochrony wynalazku	1050,00
14	Za 16. rok ochrony wynalazku	1150,00
15	Za 17. rok ochrony wynalazku	1250,00
16	Za 18. rok ochrony wynalazku	1350,00
17	Za 19. rok ochrony wynalazku	1450,00
18	Za 20. rok ochrony wynalazku	1550,00
19	Za ochronę wynalazku stanowiącego przedmiot patentu dodatkowego	1500,00
20	Za każdy rozpoczęty rok ochrony wynalazku, na który udzielono dodatkowego prawa ochronnego	6000,00
21	Za pierwszy okres ochrony wzoru użytkowego obejmujący 1., 2. i 3. rok ochrony	250,00
22	Za drugi okres ochrony wzoru użytkowego obejmujący 4. i 5. rok ochrony	300,00
23	Za trzeci okres ochrony wzoru użytkowego obejmujący 6., 7. i 8. rok ochrony	900,00
24	Za czwarty okres ochrony wzoru użytkowego obejmujący 9. i 10. rok ochrony	1100,00

\*) W przypadku ujęcia w zgłoszeniu więcej niż dwóch wynalazków opłata podlega zwiększeniu o 50%.

\*\*) PCT – Układ o współpracy patentowej.

\*\*\*) Nie dotyczy wniosków o zwolnienie od opłaty.