

1100-1BO15, rok akademicki 2018/19

OPTYKA GEOMETRYCZNA I INSTRUMENTALNA

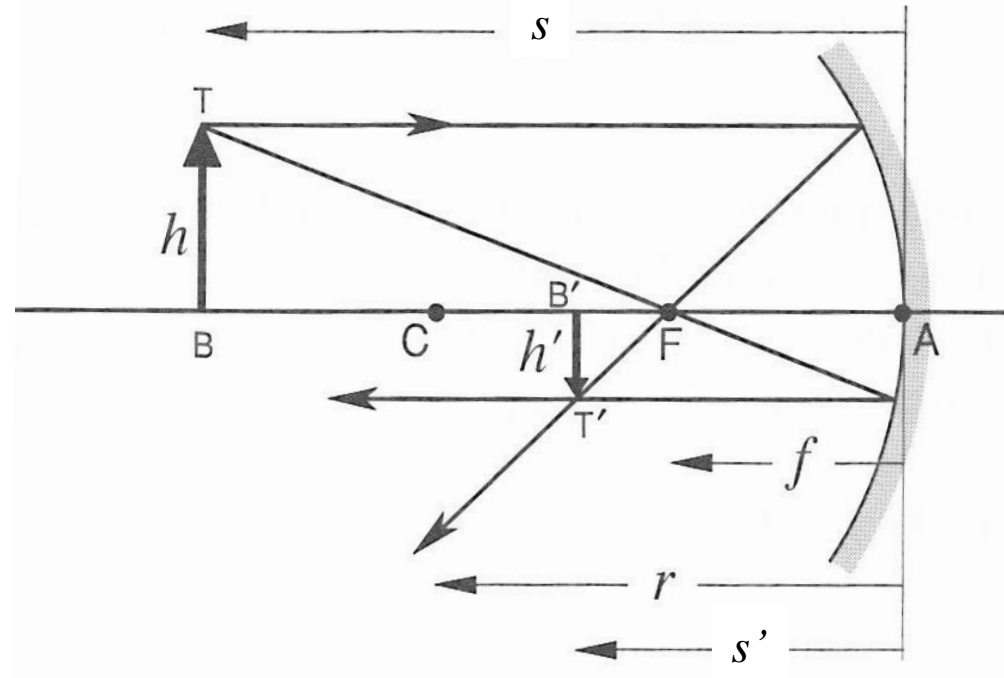
dr hab. Rafał Kasztelanic

Wykład 4

Obliczenia dla zwierciadeł

Równanie zwierciadła

$$\frac{1}{s'} + \frac{1}{s} = \frac{2}{r} = \frac{1}{f}$$



Obliczenia dla zwierciadeł

Równanie zwierciadła

$$\frac{1}{s'} + \frac{1}{s} = \frac{2}{r} = \frac{1}{f}$$

Przykład 1a

Przedmiot o wysokości 3 cm w odległości 50 cm od zwierciadła wklęsłego o promieniu krzywizny 20 cm.

Oblicz położenie i wielkość obrazu.

$$s = -50 \text{ cm}$$

$$h = 3 \text{ cm}$$

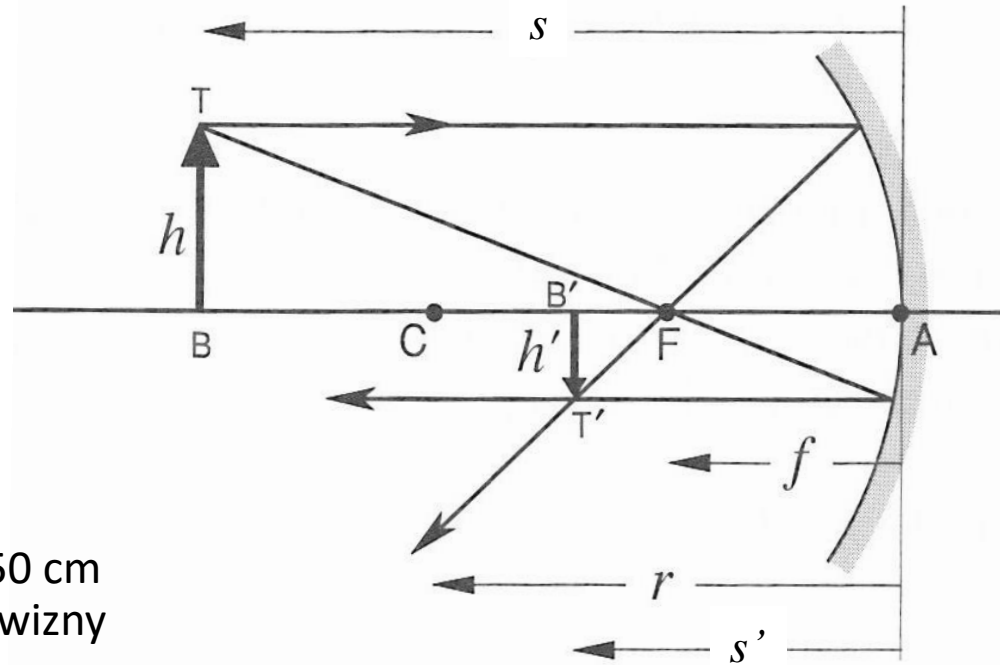
$$r = -20 \text{ cm}, f = -10 \text{ cm}$$

$$\frac{1}{s'} = \frac{1}{f} - \frac{1}{s} = \frac{1}{-10} - \frac{1}{-50} = -\frac{4}{50}$$

$$s' = -\frac{50}{4} = -12,5 \text{ cm}$$

$$\frac{h}{h'} = -\frac{s}{s'} \rightarrow h' = -\frac{s'}{s} h$$

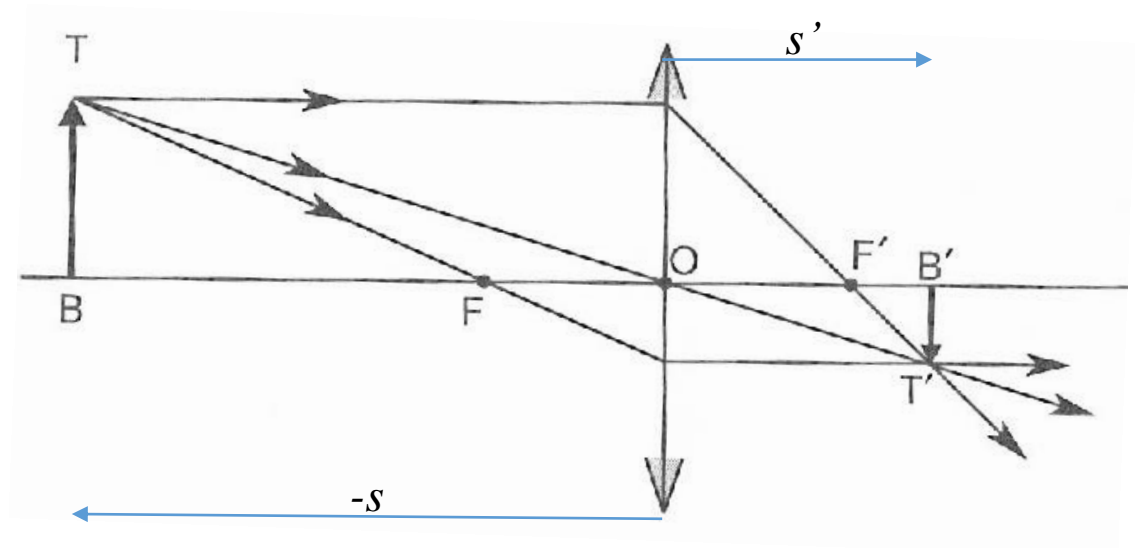
$$h' = -\frac{-12,5}{-50} * 3 = -\frac{1}{4} * 3 = -0,75 \text{ cm}$$



Obliczenia dla soczewek cienkich

Równanie soczewki

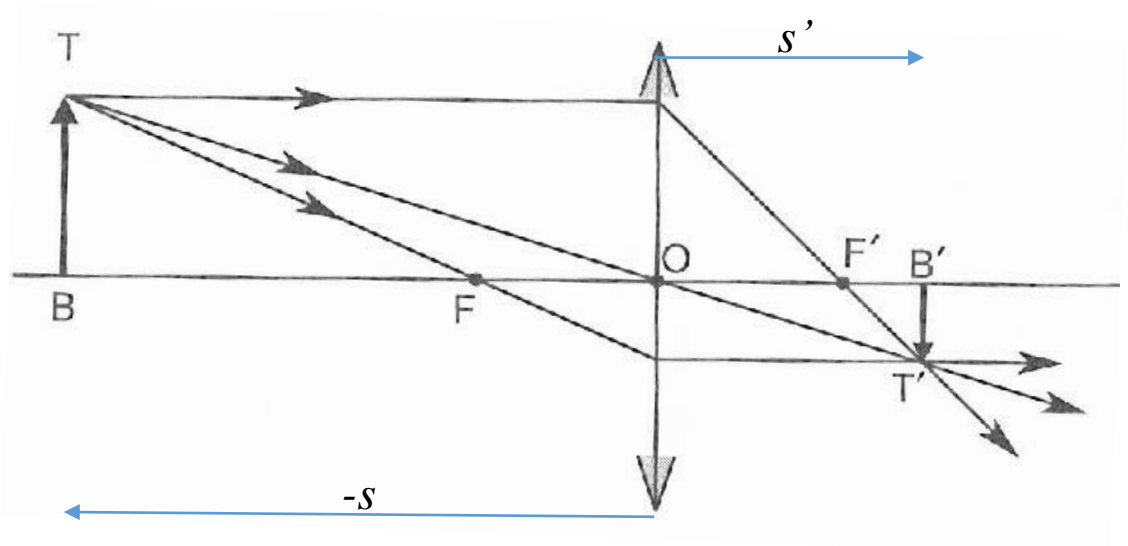
$$\frac{1}{s'} - \frac{1}{s} = \frac{1}{f'}$$



Obliczenia dla soczewek cienkich

Równanie soczewki

$$\frac{1}{s'} - \frac{1}{s} = \frac{1}{f'}$$



Przykład 1b

Przedmiot o wysokości 3 cm w odległości 50 cm od soczewki skupiającej o ogniskowej 10 cm.

Oblicz położenie i wielkość obrazu.

$$s = -50 \text{ cm}$$

$$h = 3 \text{ cm}$$

$$f = 10 \text{ cm}$$

$$\frac{1}{s'} = \frac{1}{f'} + \frac{1}{s} = \frac{1}{10} + \frac{1}{-50} = \frac{4}{50}$$

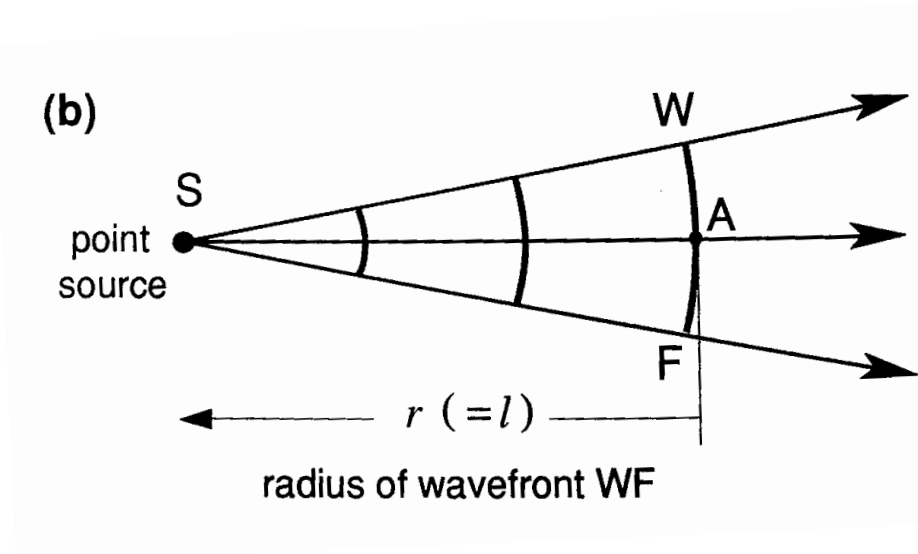
$$s' = \frac{50}{4} = 12,5 \text{ cm}$$

$$\frac{h}{h'} = \frac{s}{s'} \rightarrow h' = \frac{s'}{s} h$$

$$h' = \frac{12,5}{-50} * 3 = -\frac{1}{4} * 3 = -0,75 \text{ cm}$$

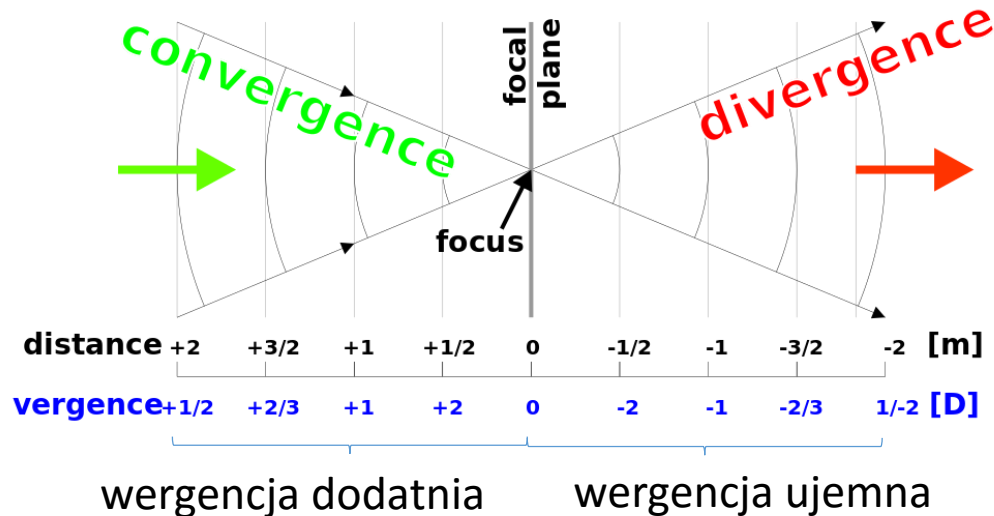
Wergencja

- Promień krzywizny r frontu falowego to odległość od źródła do bieżącej pozycji frontu falowego.
- Krzywizna frontu falowego jest definiowana jako $k = 1/r$.
 - Blisko źródła krzywizna jest bardzo duża.
 - W dużej odległości od źródła krzywizna jest bardzo mała lub zero – mamy wtedy do czynienia z niemal płaskim frontem falowym.



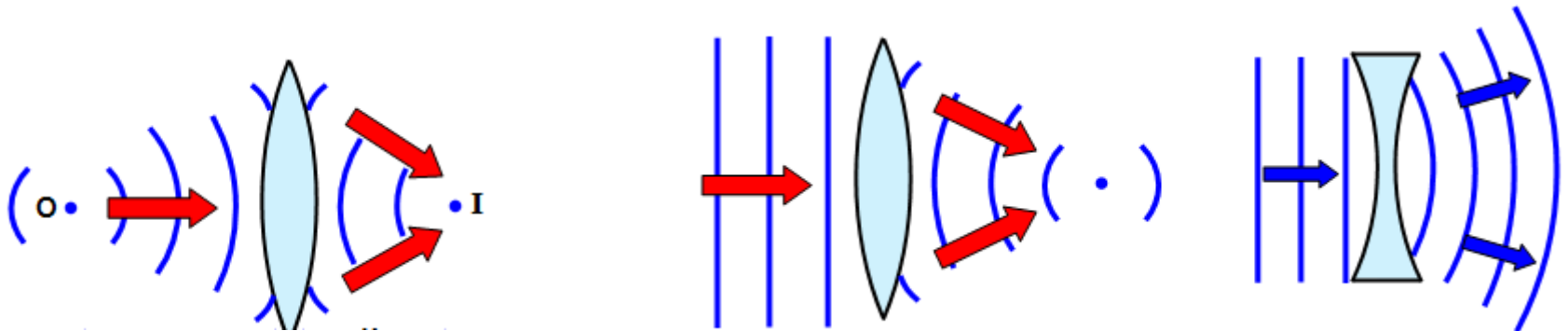
Wergencja

- Wergencję definiujemy jako $V = \pm n/r$, gdzie n jest współczynnikiem załamania ośrodka, w którym propaguje się światło.
- Konwencja znaków:
 - Dla światła propagującego się od źródła (wiązka rozbieżna) wergencja jest ujemna, czyli $V = -n/r$.
 - Dla światła propagującego się w kierunku ogniska (wiązka zbieżna) wergencja jest dodatnia, czyli $V = +n/r$.
- Jednostką wergencji jest dioptria D, czyli m^{-1} .



Wergencja

- Elementy optyczne, takie jak soczewki lub zwierciadła zmieniają krzywiznę frontu falowego.
- Na przykład, jeśli światło jest emitowane przez źródło punktowe to promienie są rozbieżne, promień krzywizny zwiększa się, a krzywizna maleje.
- Przy przejściu przez soczewkę skupiającą front falowy się zmienia na zbieżny. W trakcie propagacji promień krzywizny zmniejsza się do zera w punkcie zbiegu, a krzywizna zwiększa.
- W terminologii wergencji mówi się, że element optyczny posiada moc $P = \pm n/f$, zależną od kształtu oraz materiału. Moc jest związana z ogniskiem i wyrażana w dioptriach.
- Soczewka ma dodatnią moc, gdy jest skupiająca.



Wergencja

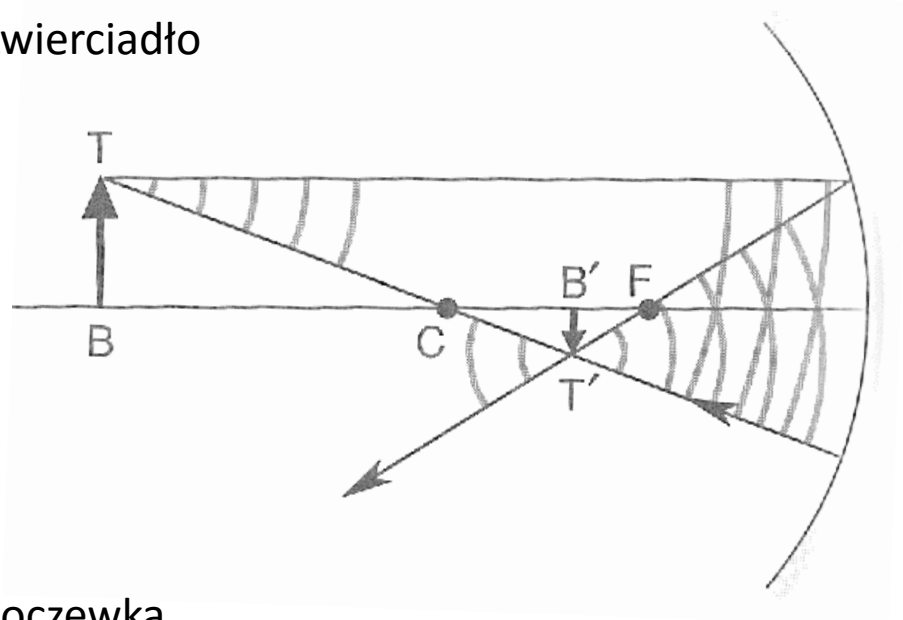
- Rozważmy sytuację, gdy soczewka jest użyta do obrazowania przedmiotu, na detektorze aparatu fotograficznego. Przedmiot jest źródłem światła rozproszonego, soczewka jest elementem optycznym o mocy P , detektor leży w płaszczyźnie obrazu.
- Aby wykonać obliczenie na bazie znanych wartości, możemy obliczyć wartość wejściowej wergencji V_i , związanej z krzywizną frontu falowego sięgającego soczewki oraz wyjściowej wergencji frontu falowego V_f , po przejściu przez soczewkę.
- Zakładając, że światło propaguje się w powietrzu ($n = 1$) wejściowa wergencja jest równa $V_i = \pm n/r = -1/u$.
- Podobnie, wergencja wyjściowa jest równa $V_f = \pm n/r = 1/v$.
- Zakładamy tutaj, że tworzony jest obraz rzeczywisty, czyli końcowa wergencja powinna być dodatnia.
- Wergencje oraz moc soczewki są związane wzorem $V_f = V_i + P$, zwanym równaniem wergencji.
- Podstawiając do tego równania V_i , V_f oraz P otrzymujemy zwykłe równanie soczewki:

$$\frac{1}{v} - \frac{1}{u} = \frac{1}{f} = P$$

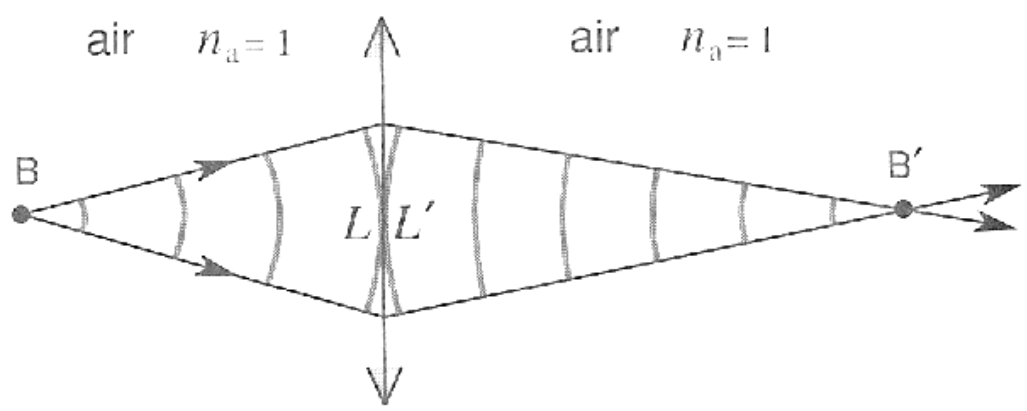
- Powiększenie obrazu M , czyli stosunek wysokości obrazu do wysokości obiektu jest dane wzorem $M = V_i/V_f$.
- Ujemna wartość tego wyrażenia wskazuje, że obraz jest odwrócony.

Wergencja

Zwierciadło



Soczewka



Przykład 2a

Przedmiot o wysokości 3 cm w odległości 50 cm od zwierciadła wklęsłego o promieniu krzywizny 20 cm.

Oblicz położenie i wielkość obrazu.

$$V_f = -V_i + P \quad \text{Minus bo kierunek biegu promieni przeciwny}$$

$$s = -50 \text{ cm}, \quad V_i = \frac{1}{-0.5} = -2D$$

$$h = 3 \text{ cm}$$

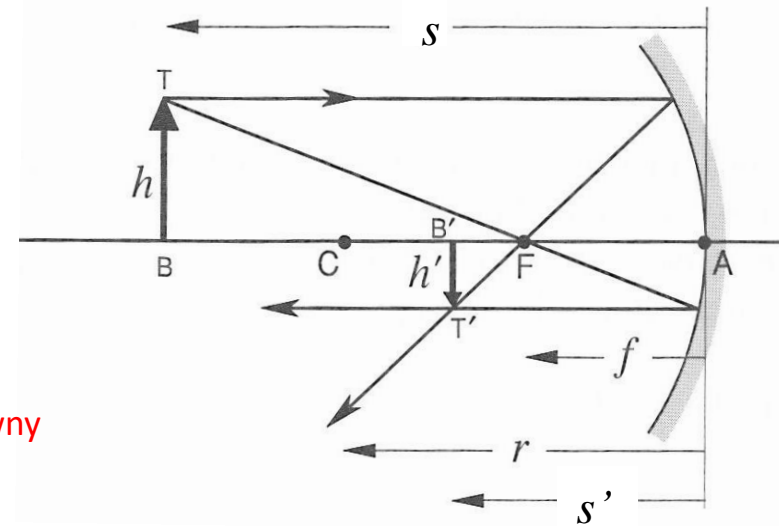
$$r = -20 \text{ cm}, \quad f = -10 \text{ cm}, \quad P = \frac{1}{-0.1} = -10D$$

$$V_f = -(-2) + (-10) = -8$$

$$s' = \frac{1}{V_f} = \frac{1}{-8} = -12,5$$

$$\text{Powiększenie: } M = \frac{-V_i}{V_f} = \frac{2}{-8} = -0.25$$

$$h' = M * h = -0.25 * 3 = -0,75 \text{ cm}$$



Przykład 2a

Przedmiot o wysokości 3 cm w odległości 50 cm od zwierciadła wklęsłego o promieniu krzywizny 20 cm.

Oblicz położenie i wielkość obrazu.

$$V_f = -V_i + P \quad \text{Minus bo kierunek biegu promieni przeciwny}$$

$$s = -50 \text{ cm}, \quad V_i = \frac{1}{-0.5} = -2D$$

$$h = 3 \text{ cm}$$

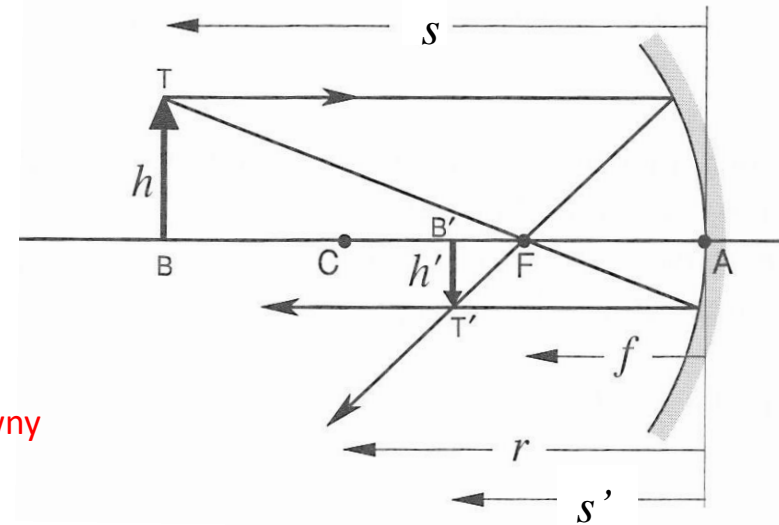
$$r = -20 \text{ cm}, \quad f = -10 \text{ cm}, \quad P = \frac{1}{-0.1} = -10D$$

$$V_f = -(-2) + (-10) = -8$$

$$s' = \frac{1}{V_f} = \frac{1}{-8} = -12,5$$

$$\text{Powiększenie: } M = \frac{-V_i}{V_f} = \frac{2}{-8} = -0.25$$

$$h' = M * h = -0.25 * 3 = -0,75 \text{ cm}$$



Ze wzoru:

$$s = -50 \text{ cm}$$

$$h = 3 \text{ cm}$$

$$r = -20 \text{ cm}, f = -10 \text{ cm}$$

$$\frac{1}{s'} = \frac{1}{f} - \frac{1}{s} = \frac{1}{-10} - \frac{1}{-50} = -\frac{4}{50}$$

$$s' = -\frac{50}{4} = -12,5 \text{ cm}$$

$$h' = -0,75 \text{ cm}$$

Przykład 2b

Przedmiot o wysokości 3 cm w odległości 50 cm od soczewki skupiającej o ogniskowej 10 cm.

Oblicz położenie i wielkość obrazu.

$$V_f = V_i + P$$

$$s = -50 \text{ cm} \quad V_i = \frac{1}{-0.5} = -2D$$

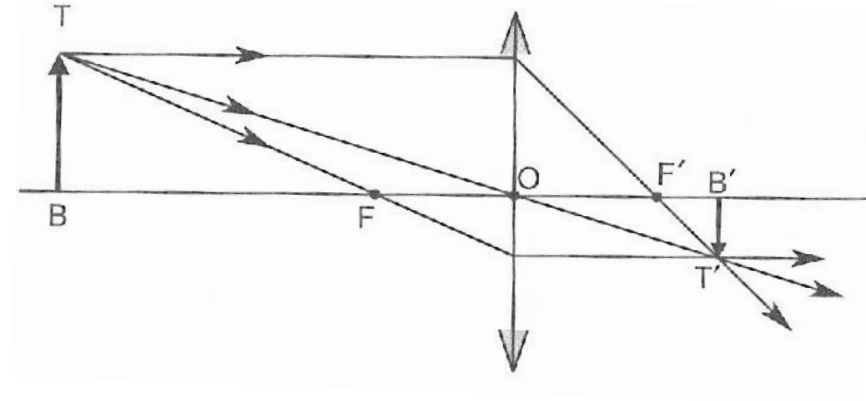
$$h = 3 \text{ cm}$$

$$f = 10 \text{ cm} \quad P = \frac{1}{0.1} = 10D$$

$$V_f = -2 + 10 = 8 \quad s' = \frac{1}{V_f} = \frac{1}{8} = 12,5$$

$$\text{Powiększenie: } M = \frac{V_i}{V_f} = \frac{-2}{8} = -0.25$$

$$h' = M * h = -0.25 * 3 = -0,75 \text{ cm}$$



Przykład 2b

Przedmiot o wysokości 3 cm w odległości 50 cm od soczewki skupiającej o ogniskowej 10 cm.

Oblicz położenie i wielkość obrazu.

$$V_f = V_i + P$$

$$s = -50 \text{ cm} \quad V_i = \frac{1}{-0.5} = -2D$$

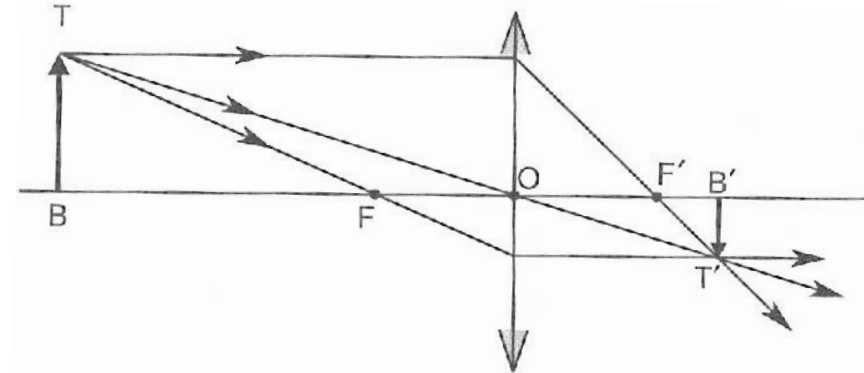
$$h = 3 \text{ cm}$$

$$f = 10 \text{ cm} \quad P = \frac{1}{0.1} = 10D$$

$$V_f = -2 + 10 = 8 \quad s' = \frac{1}{V_f} = \frac{1}{8} = 12,5$$

$$\text{Powiększenie: } M = \frac{V_i}{V_f} = \frac{-2}{8} = -0.25$$

$$h' = M * h = -0.25 * 3 = -0,75 \text{ cm}$$



Ze wzoru:

$$s = -50 \text{ cm}$$

$$h = 3 \text{ cm}$$

$$f = 10 \text{ cm}$$

$$\frac{1}{s'} = \frac{1}{f'} + \frac{1}{s} = \frac{1}{10} + \frac{1}{-50} = \frac{4}{50}$$

$$s' = \frac{50}{4} = 12,5 \text{ cm}$$

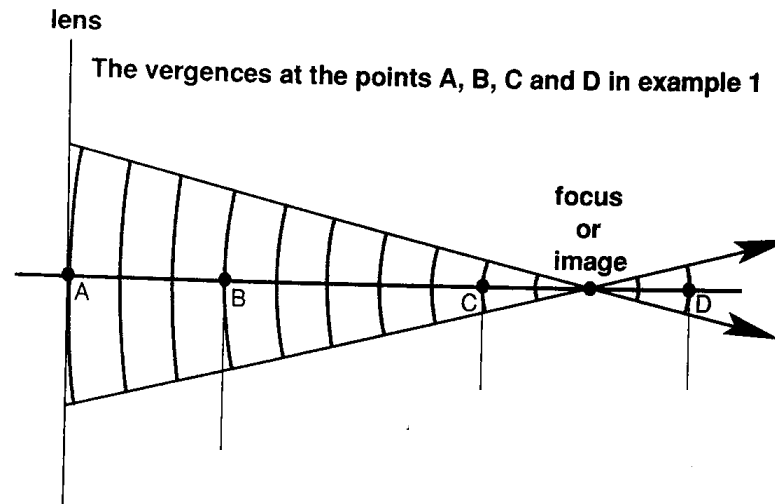
$$h' = -0,75 \text{ cm}$$

Przykład 3

Wiązka światła za soczewką tworzy pęk promieni zbieżny do punktu w odległości 50 cm od soczewki.

Oblicz wergencje dla punktów:

- A. tuż za soczewką
- B. 15 cm od soczewki
- C. 40 cm od soczewki
- D. 60 cm od soczewki



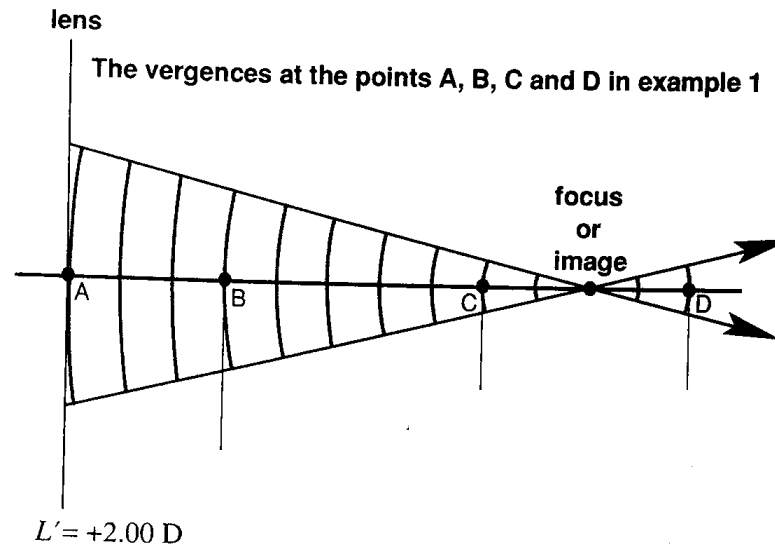
Przykład 3

Wiązka światła za soczewką tworzy pęk promieni zbieżny do punktu w odległości 50 cm od soczewki.

Oblicz wergencje dla punktów:

$$f = 50 \text{ cm}$$

- A. tuż za soczewką $\rightarrow u = 50 \text{ cm}$, $V = 1/u = 1/0.5 = +2 \text{ D}$
- B. 15 cm od soczewki
- C. 40 cm od soczewki
- D. 60 cm od soczewki



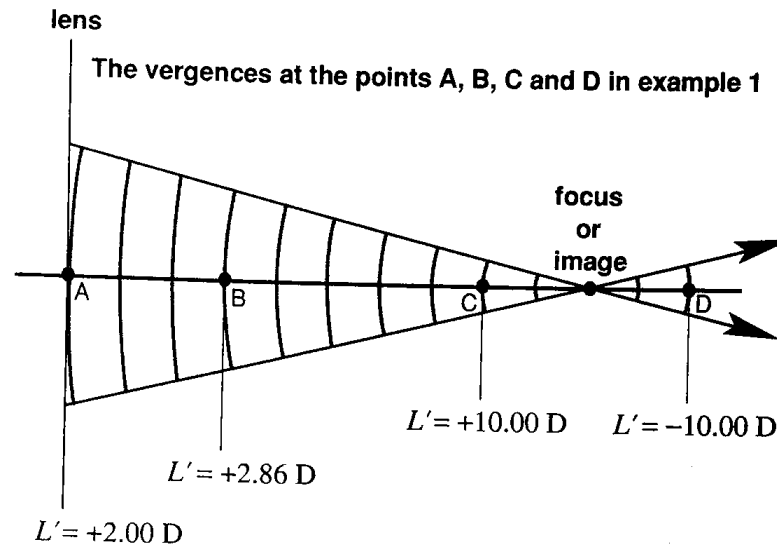
Przykład 3

Wiązka światła za soczewką tworzy pęk promieni zbieżny do punktu w odległości 50 cm od soczewki.

Oblicz wergencje dla punktów:

$$f = 50 \text{ cm}$$

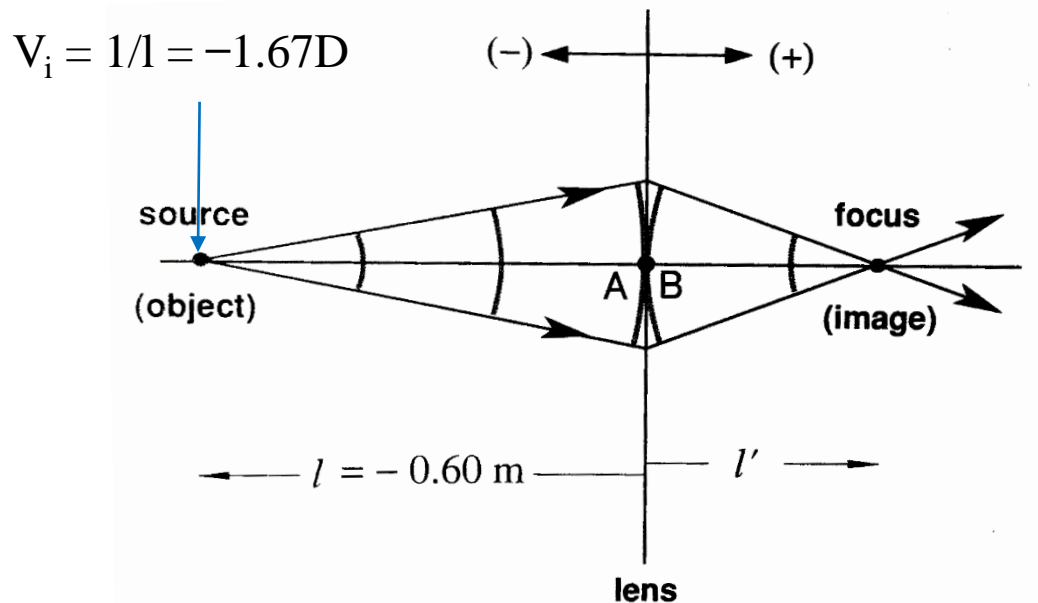
- A. tuż za soczewką $\rightarrow u = 50 \text{ cm}$, $V = 1/u = 1/0.5 = +2 \text{ D}$
- B. 15 cm od soczewki
- C. 40 cm od soczewki
- D. 60 cm od soczewki



Przykład 4

Punktowe źródło światła znajduje się w odległości 60 cm od soczewki.

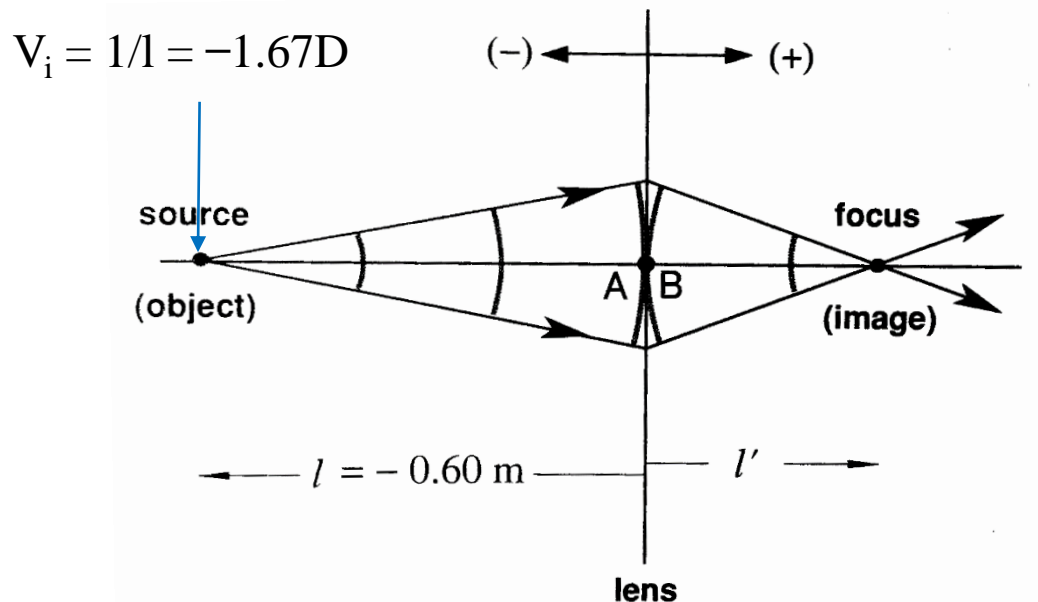
Oblicz jaka jest wergencja frontu falowego tuż za soczewką oraz ognisko soczewki, jeśli soczewka zwiększa wergencję o 5 D.



Przykład 4

Punktowe źródło światła znajduje się w odległości 60 cm od soczewki.

Oblicz jaka jest wergencja frontu falowego tuż za soczewką oraz ognisko soczewki, jeśli soczewka zwiększa wergencję o 5 D.



$$V_i = 1/l = -1.67\text{D}$$

$$V_f = V_i + P$$

$$V_f = -1.67\text{D} + 5\text{D} = 3.33\text{D}$$

$$l' = 1/V_f = 1/3.33 = +0.3 \text{ m}$$

Przykład 5

Rozważmy przedmiot, który jest w odległości 25 cm od soczewki skupiającej o ogniskowej 10 cm. Znaleźć położenie obrazu i jego powiększenie.

- Wejściowa wergencja jest równa $V_i = \pm n/r = -1/0.25 = -4$ D.
- Moc soczewki jest równa $P = n/f = +1/0.1 = 10$ D
- Końcowa wergencja jest równa $V_f = V_i + P = (-4) + 10 = 6$ D
- Położenie obrazu jest zatem równe $v = 1/V_f = 1/6 = 0,17$ m czyli 17 cm.
- Ponieważ końcowa wergencja jest dodatnia, wiązka światła jest zbieżna i tworzy się obraz rzeczywisty.
- Powiększenie $M = V_i/V_f = -4/6 = -0.66$.

Przykład 6

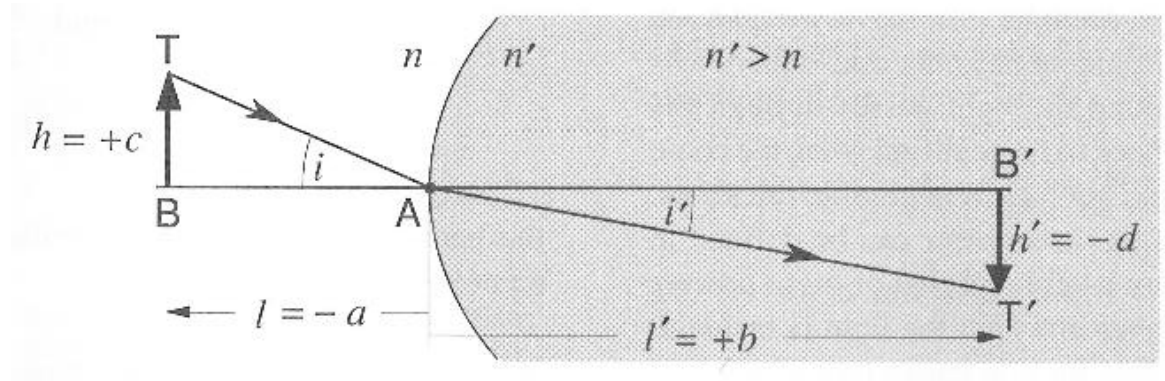
Ta sama soczewka, ale przedmiot w odległości 5 cm od soczewki. Otrzymujemy:

- $V_i = \pm n/r = -1/0.05 = -20 \text{ D}$
- $P = n/f = +1/0.1 = 10 \text{ D}$
- $V_f = V_i + P = (-20) + 10 = -10 \text{ D}$
- $V_f = \pm n/v = -1/v$; $v = -1/V_f = -1/(-10) = 0.1 \text{ m}$ czyli 10 cm.
- $M = V_i/V_f = -20/-10 = +2$
- Końcowa wergencja jest ujemna, czyli promienie są rozbieżne – obraz jest pozorny, w odległości 10 cm od soczewki, po tej samej stronie, co przedmiot.
- Powiększenie jest dodatnie, czyli obraz jest prosty i dwukrotnie większy.

Obliczenia dla powierzchni

Prawo Snella

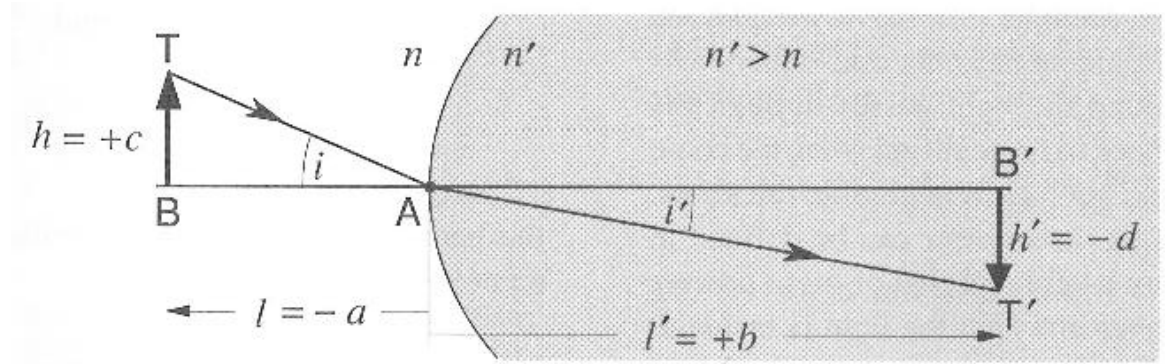
$$\frac{\sin(i)}{\sin(i')} = \frac{n'}{n} \rightarrow \frac{i}{i'} = \frac{n'}{n}$$



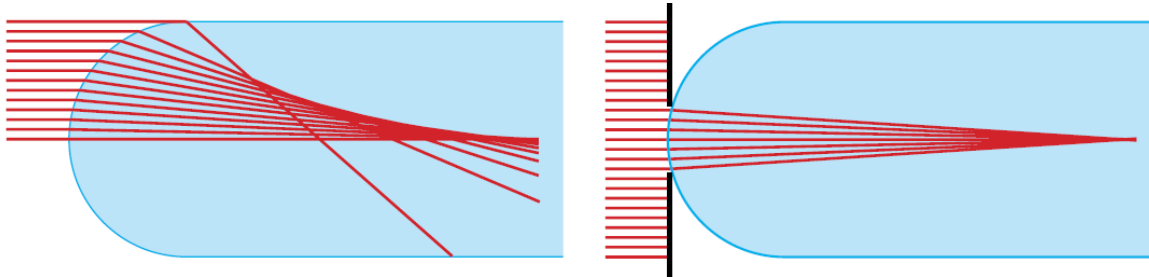
Obliczenia dla powierzchni

Prawo Snella

$$\frac{\sin(i)}{\sin(i')} = \frac{n'}{n} \rightarrow \frac{i}{i'} = \frac{n'}{n}$$



Przybliżenie przyosiowe



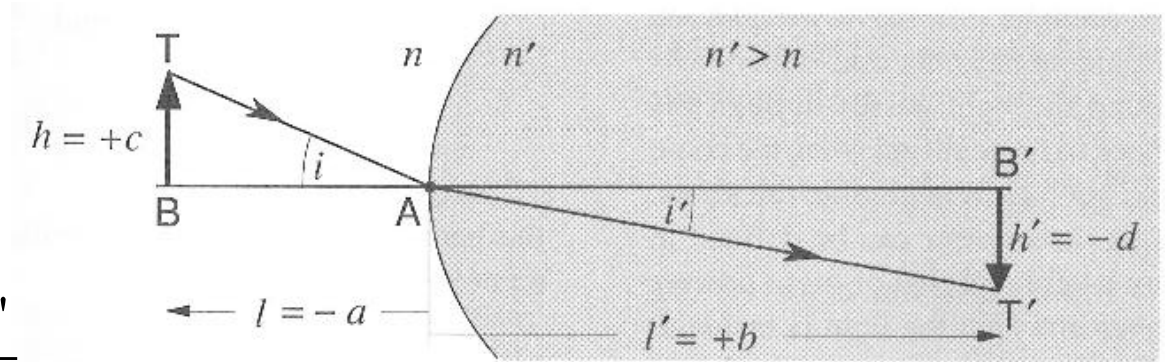
Obliczenia dla powierzchni

Prawo Snella

$$\frac{\sin(i)}{\sin(i')} = \frac{n'}{n} \rightarrow \frac{i}{i'} = \frac{n'}{n}$$

$$\frac{i}{i'} \approx \frac{\tan(i)}{\tan(i')} = \frac{c}{d} * \frac{b}{a} = \frac{h}{-h'} * \frac{l'}{-l}$$

$$\frac{n'}{n} = \frac{h}{-h'} * \frac{l'}{-l}$$



Obliczenia dla powierzchni

Prawo Snella

$$\frac{\sin(i)}{\sin(i')} = \frac{n'}{n} \rightarrow \frac{i}{i'} = \frac{n'}{n}$$

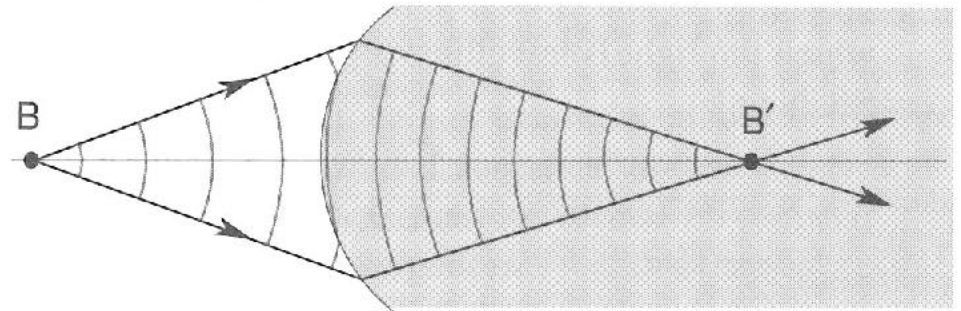
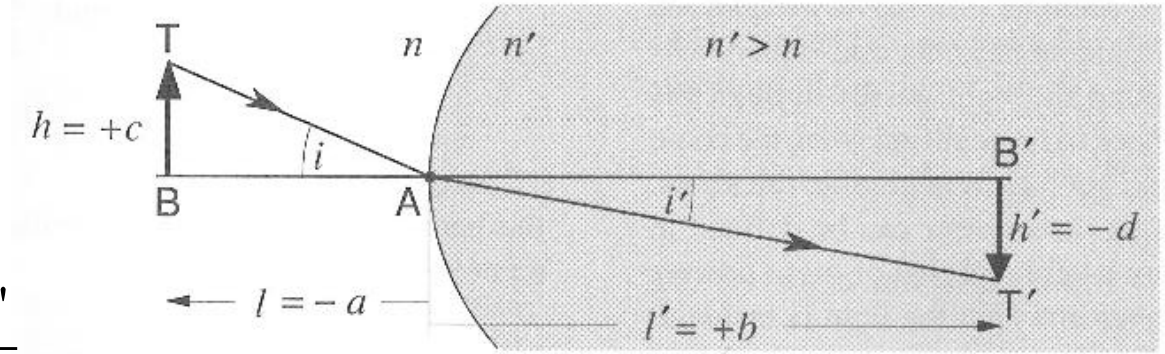
$$\frac{i}{i'} \approx \frac{\tan(i)}{\tan(i')} = \frac{c}{d} * \frac{b}{a} = \frac{h}{-h'} * \frac{l'}{-l}$$

$$\frac{n'}{n} = \frac{h}{-h'} * \frac{l'}{-l}$$

Powiększenie: $M = \frac{h'}{h} = \frac{l'}{n'} * \frac{n}{l}$

$$V = \frac{n}{l}, \quad V' = \frac{n'}{l'}$$

$$M = \frac{V}{V'}$$



Obliczenia dla powierzchni

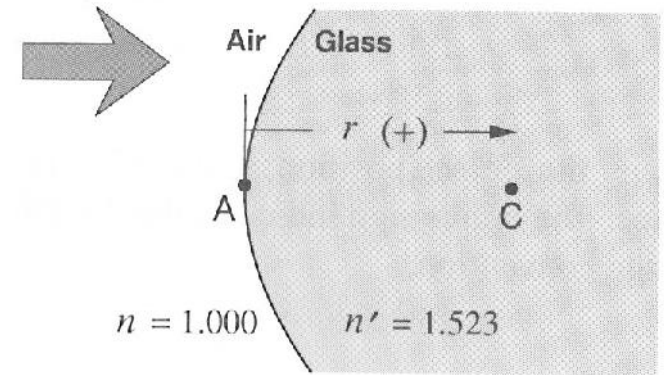
Przykład 7a

Oblicz moc powierzchni skupiającej o promieniu 20 cm oddzielającej powietrze od szkła $n'=1.523$.

- Z wykładu 3:

Zdolność zbierająca powierzchni $\frac{n' - n}{r} = \Phi$

$$\Phi = \frac{1,523 - 1}{0,2} = \frac{0,523}{0,2} = +2,615D$$



Obliczenia dla powierzchni

Przykład 7a

Oblicz moc powierzchni skupiającej o promieniu 20 cm oddzielającej powietrze od szkła $n'=1.523$.

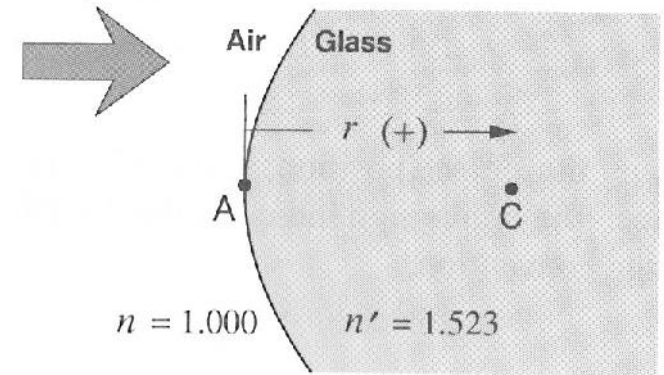
- Z wykładu 2:

Zdolność zbierająca powierzchni $\frac{n' - n}{r} = \Phi$

$$\Phi = \frac{1,523 - 1}{0,2} = \frac{0,523}{0,2} = +2,615D$$

Przykład 7b

Co gdy zamienimy media i krzywiznę?



Obliczenia dla powierzchni

Przykład 7a

Oblicz moc powierzchni skupiającej o promieniu 20 cm oddzielającej powietrze od szkła $n'=1.523$.

- Z wykładu 2:

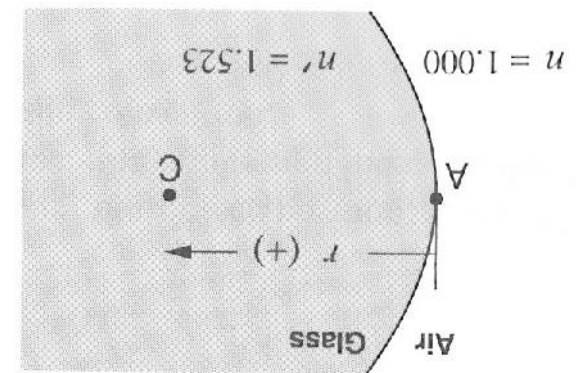
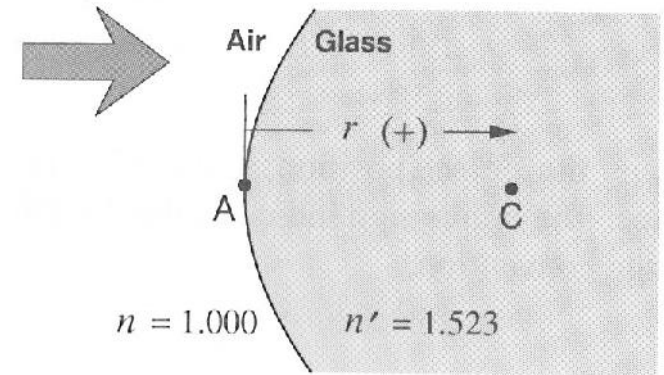
$$\text{Zdolność zbierająca powierzchni} \quad \frac{n' - n}{r} = \Phi$$

$$\Phi = \frac{1,523 - 1}{0,2} = \frac{0,523}{0,2} = +2,615D$$

Przykład 7b

Co gdy zamienimy media i krzywiznę?

$$\Phi = \frac{1 - 1,523}{-0,2} = \frac{-0,523}{-0,2} = +2,615D$$

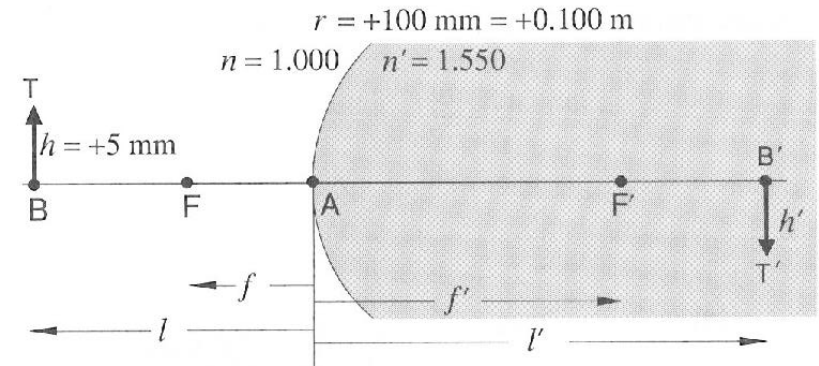


Obliczenia dla powierzchni

Przykład 8

Wypukła powierzchnia ma promień krzywizny $r=10$ cm oddziela powietrze od szkła $n=1.55$. Obiekt o wysokości 5 mm znajduje się w powietrzu w odległości 40 cm od szklanej powierzchni.

Oblicz położenie obrazu i powiększenie. Gdzie znajdują się ogniska tego elementu?



Obliczenia dla powierzchni

Przykład 8

Wypukła powierzchnia ma promień krzywizny $r=10$ cm oddziela powietrze od szkła $n=1.55$. Obiekt o wysokości 5 mm znajduje się w powietrzu w odległości 40 cm od szklanej powierzchni.

Oblicz położenie obrazu i powiększenie. Gdzie znajdują się ogniska tego elementu?

Położenie:

$$V_f = V_i + P$$

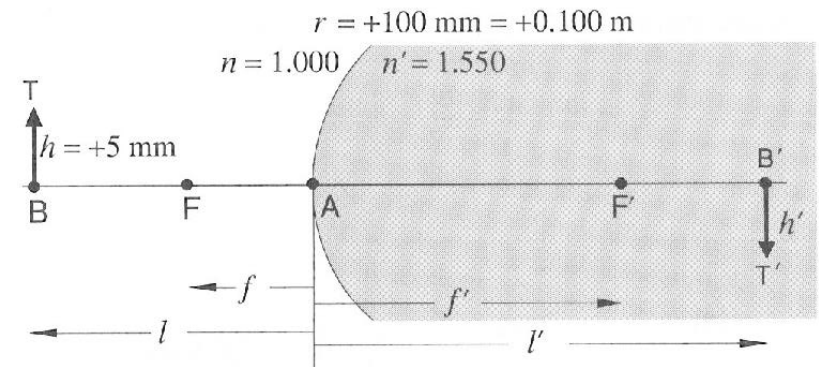
$$P = \frac{n' - n}{r} = \frac{1,55 - 1}{0,1} = 5,5D$$

$$V_i = \frac{n}{l} = \frac{1}{-0,4} = -2,5D$$

$$V_f = -2,5 + 5,5 = +3D$$

$$V_f = \frac{n'}{l'} \rightarrow l' = \frac{n'}{V_f}$$

$$l' = \frac{1,55}{3} = 0,517m$$



Obliczenia dla powierzchni

Przykład 8

Wypukła powierzchnia ma promień krzywizny $r=10$ cm oddziela powietrze od szkła $n=1.55$. Obiekt o wysokości 5 mm znajduje się w powietrzu w odległości 40 cm od szklanej powierzchni.

Oblicz położenie obrazu i powiększenie. Gdzie znajdują się ogniska tego elementu?

Położenie:

$$V_f = V_i + P$$

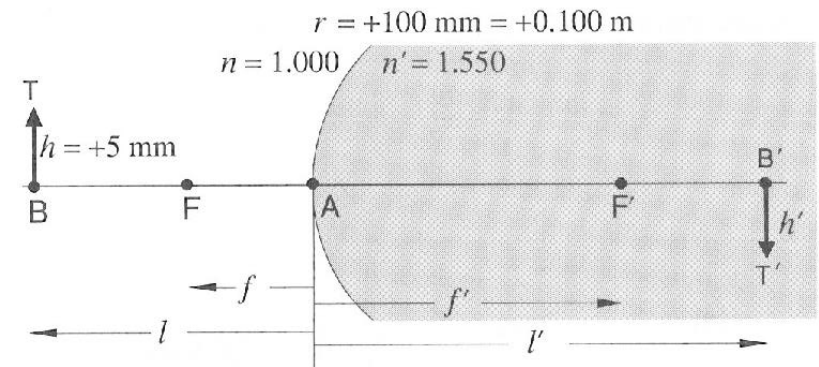
$$P = \frac{n' - n}{r} = \frac{1,55 - 1}{0,1} = 5,5D$$

$$V_i = \frac{n}{l} = \frac{1}{-0,4} = -2,5D$$

$$V_f = -2,5 + 5,5 = +3D$$

$$V_f = \frac{n'}{l'} \rightarrow l' = \frac{n'}{V_f}$$

$$l' = \frac{1,55}{3} = 0,517m$$



Powiększenie:

$$M = \frac{V_i}{V_f} = \frac{-2,5}{3} = -0,833$$

$$h' = M h = -0,833 * 5 = 4,17mm$$

Obliczenia dla powierzchni

Przykład 8

Wypukła powierzchnia ma promień krzywizny $r=10$ cm oddziela powietrze od szkła $n=1.55$. Obiekt o wysokości 5 mm znajduje się w powietrzu w odległości 40 cm od szklanej powierzchni.

Oblicz położenie obrazu i powiększenie. Gdzie znajdują się ogniska tego elementu?

Położenie:

$$V_f = V_i + P$$

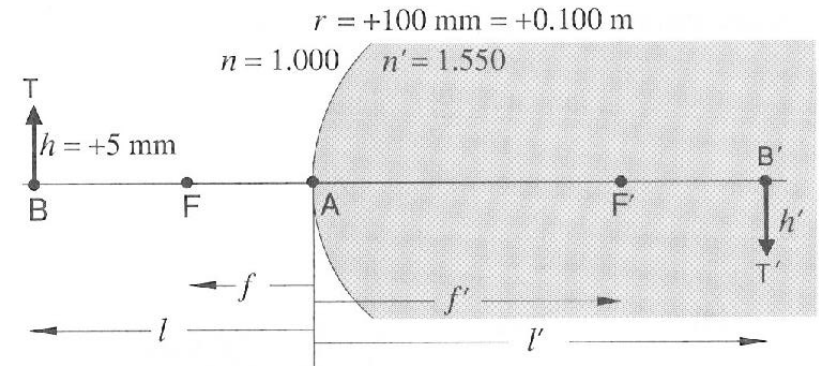
$$P = \frac{n' - n}{r} = \frac{1,55 - 1}{0,1} = 5,5D$$

$$V_i = \frac{n}{l} = \frac{1}{-0,4} = -2,5D$$

$$V_f = -2,5 + 5,5 = +3D$$

$$V_f = \frac{n'}{l'} \rightarrow l' = \frac{n'}{V_f}$$

$$l' = \frac{1,55}{3} = 0,517m$$



Powiększenie:

$$M = \frac{V_i}{V_f} = \frac{-2,5}{3} = -0,833$$

$$h' = M h = -0,833 * 5 = 4,17mm$$

Ogniska:

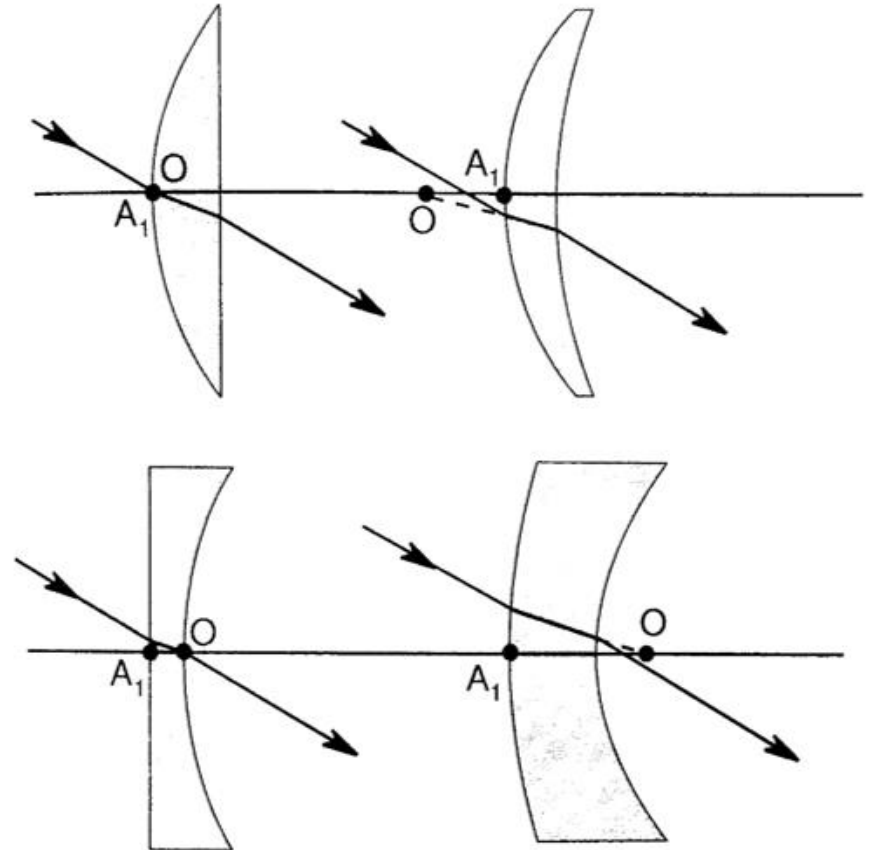
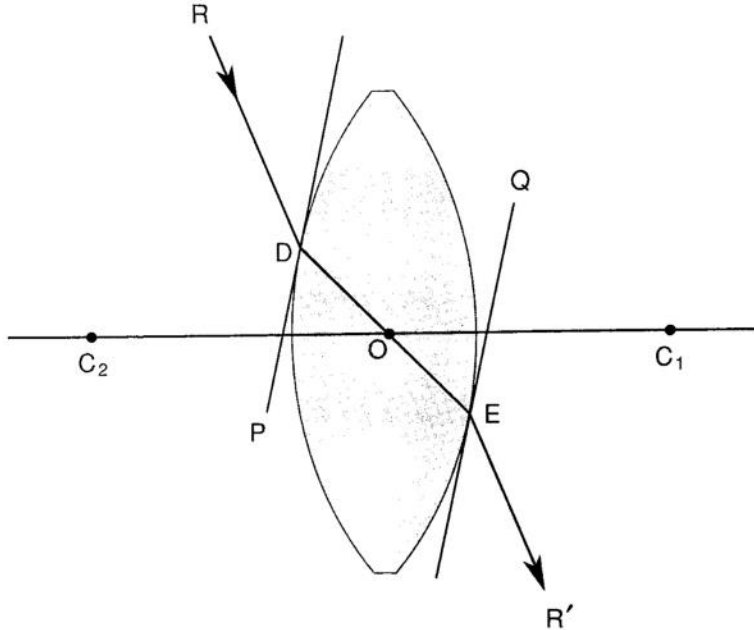
$$f = -\frac{n}{P} = -\frac{1}{5,5} = -181,8mm$$

$$f' = \frac{n'}{P} = \frac{1,55}{5,5} = +281,8mm$$

Środek geometryczny soczewki

Środek geometryczny soczewki

Taki punkt związany z soczewką, że przechodzący przez soczewkę i przez ten punkt promień zachowuje się jakby przechodził przez płytkę płasko-równoległą, czyli ulega tylko przesunięciu a nie zmienia kierunku



Moc efektywna soczewki

Moc efektywna soczewki

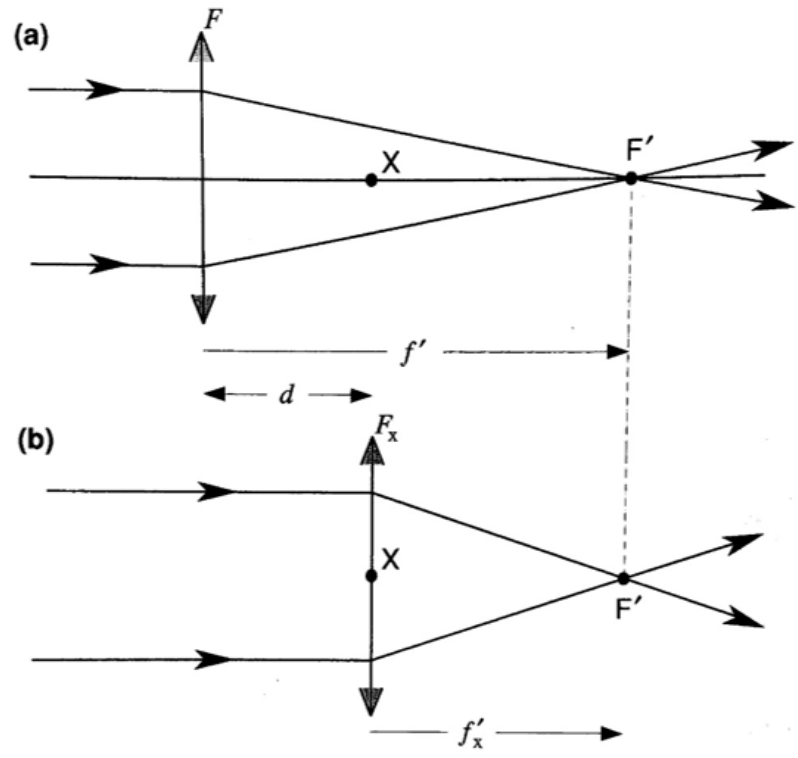
Założmy, że mamy soczewkę o mocy optycznej $F=1/f'$.

Jaka jest vergencja fali w punkcie X?

Pytanie równoważne – soczewkę o jakiej mocy należało by postawić w punkcie X aby ognisko wypadło w tym samym punkcie F' .

$$F_x = \frac{1}{f'_x} = \frac{1}{f' - d} = \frac{1}{\frac{1}{F} - d} = \frac{F}{1 - dF}$$

$$F_x = \frac{F}{1 - dF}$$



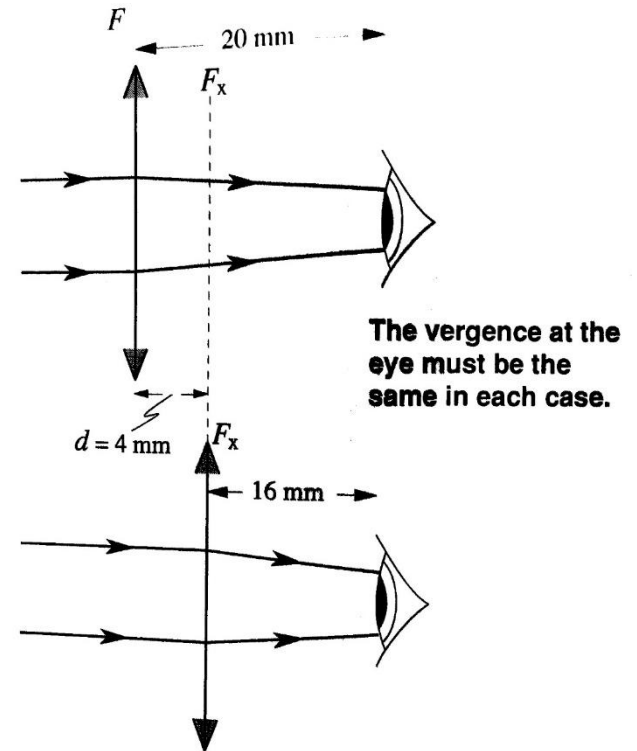
Moc efektywna soczewki

Przykład 9

Cienka soczewka o mocy +6D koryguje wzrok osoby gdy znajduje się w odległości 20 mm od soczewki oka. Jaką powinna mieć moc by korygować wzrok znajdując się 16 mm od soczewki oka?

$$F = +6 \text{ D}$$

$$F_x = \frac{F}{1 - dF} = \frac{6}{1 - 0,004 \cdot 6} = +6,15 \text{ D}$$



Moc efektywna soczewki

Przykład 9

Cienka soczewka o mocy -8D koryguje wzrok osoby gdy znajduje się w odległości 10 mm od soczewki oka. Jaką powinna mieć moc by korygować wzrok znajdując się 15 mm od soczewki oka?

$$F_x = \frac{F}{1 - dF} = \frac{-8}{1 + 0.005 \cdot (-8)} = -8,33\text{ D}$$

