

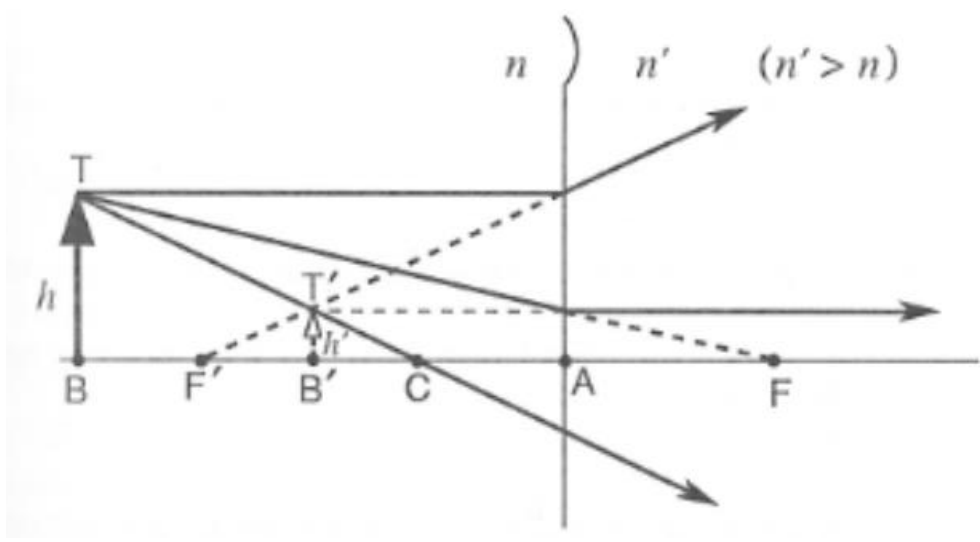
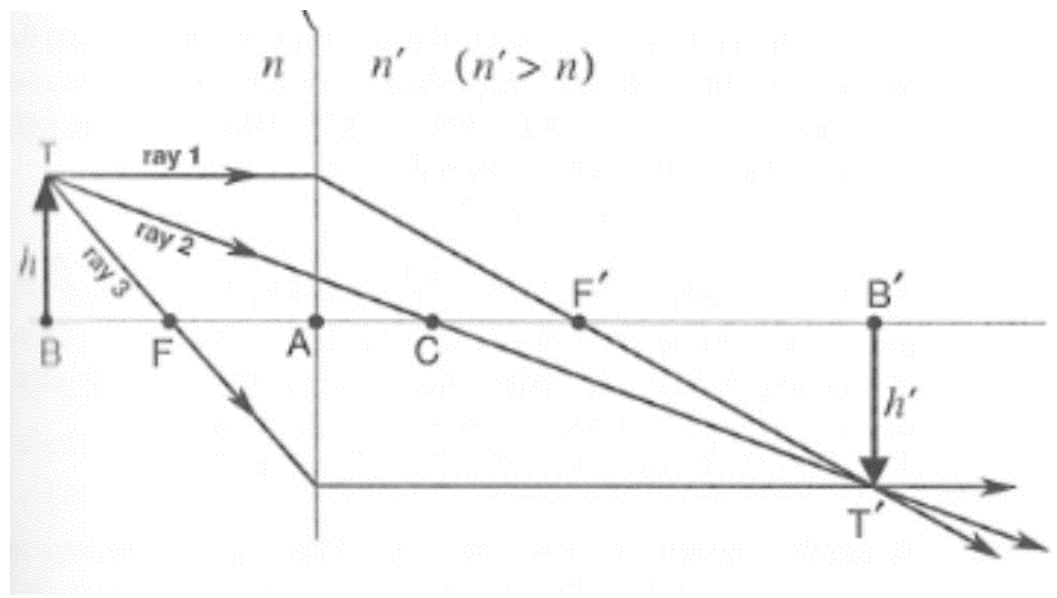
1100-1BO15, rok akademicki 2018/19

OPTYKA GEOMETRYCZNA I INSTRUMENTALNA

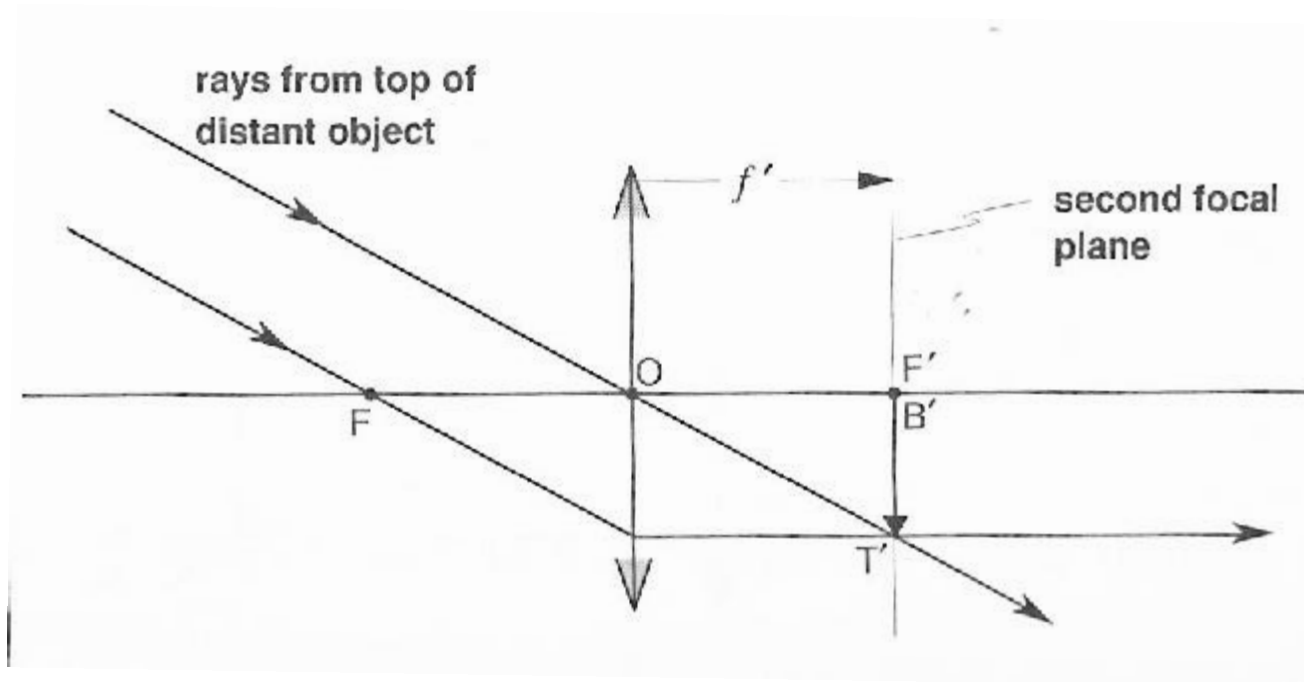
dr hab. Rafał Kasztelanic

Wykład 5

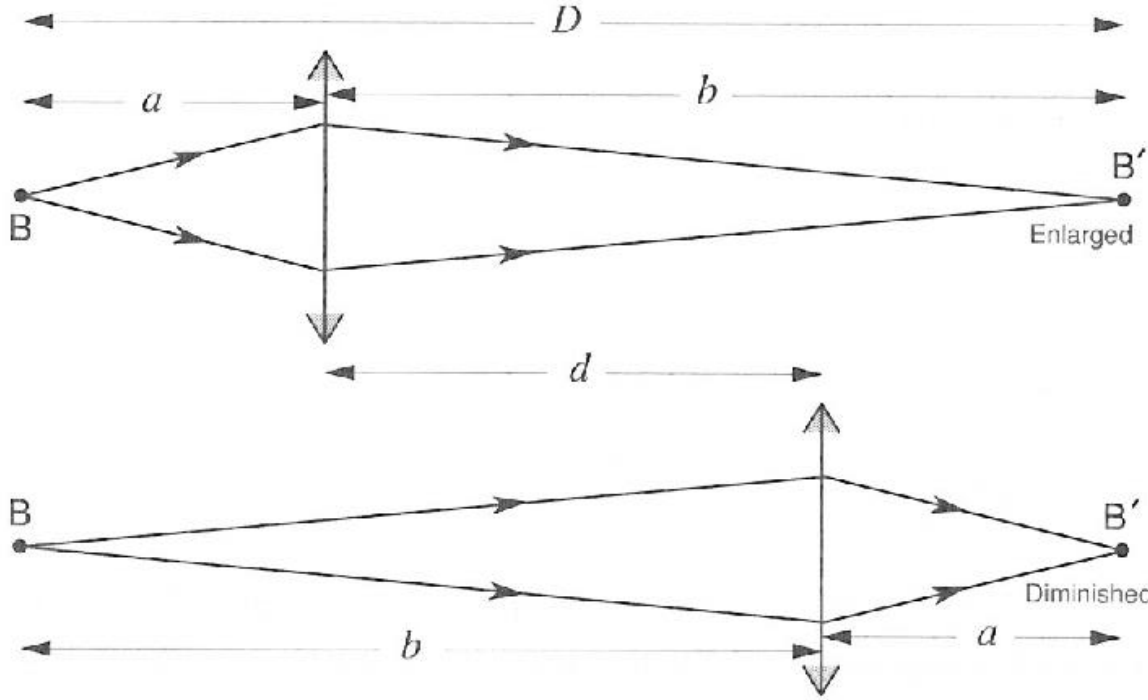
Bieg promieni przez powierzchnię



Przedmiot w nieskończoności



Odległość przedmiot-obraz



$$D = a + b$$

$$d = D - 2a = b - a$$

$$D + d = 2b \rightarrow b = \frac{D + d}{2}$$

$$D - d = 2a \rightarrow a = \frac{D - d}{2}$$

Wzór soczewkowy: $\frac{1}{s'} - \frac{1}{s} = \frac{1}{f'}$

$$s = -a$$

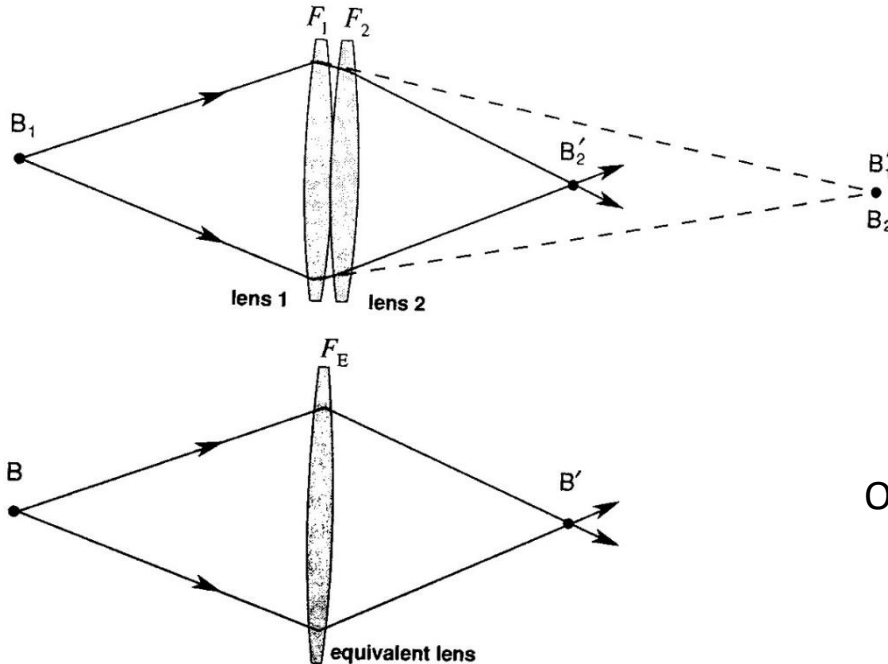
$$s' = b$$

$$\frac{1}{\frac{D + d}{2}} - \frac{1}{-\frac{D - d}{2}} = \frac{1}{f'} \rightarrow f' = \frac{D^2 - d^2}{4D}$$

Wzór Bessela

Układ 2 soczewek cienkich

Założmy, że mamy 2 cienkie soczewki bardzo blisko siebie o wergencjach V_1 i V_2 :



$$\text{Dla soczewki } F_1: F_1 = V'_1 - V_1$$

$$\text{Dla soczewki } F_2: F_2 = V'_2 - V_2$$

Dodajemy stronami:

$$F_1 + F_2 = (V'_1 - V_1) + (V'_2 - V_2)$$

Obraz dla soczewki F_1 jest przedmiotem dla soczewki F_2

$$s'_1 = s_2 \quad \rightarrow \quad V'_1 = V_2$$

$$F_1 + F_2 = V'_2 - V_1$$

położenie obrazu

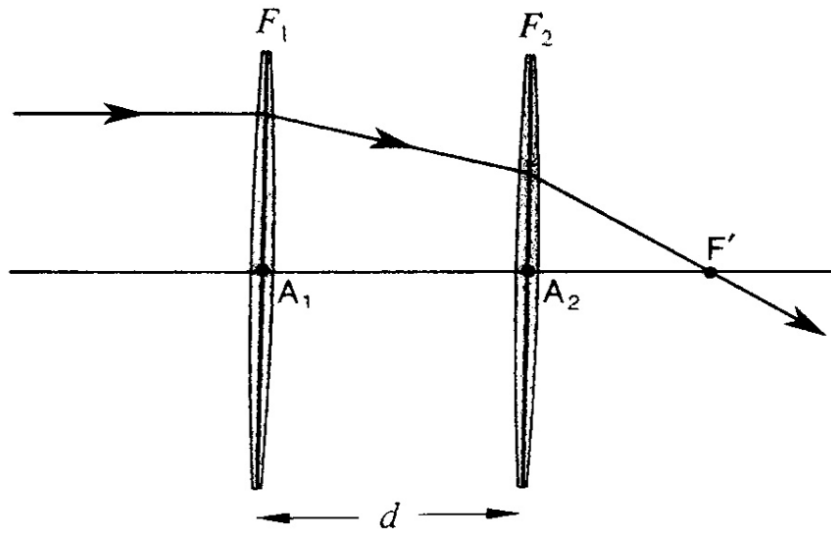
położenie przedmiotu

$$F_E = V'_2 - V_1 \quad \text{soczewka równoważna}$$

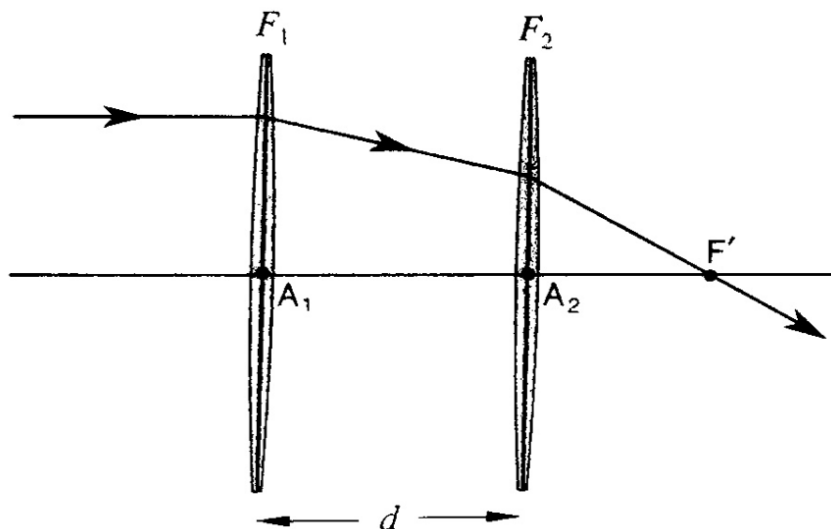
Moc układu 2 soczewek = sumie mocy (soczewki blisko siebie):

$$F_E = F_1 + F_2$$

Układ 2 soczewek cienkich



Układ 2 soczewek cienkich



Moc efektywna soczewki: $F_x = \frac{F}{1-dF}$
(wykład 3)

$$F_{1x} = \frac{F_1}{1-dF_1}$$

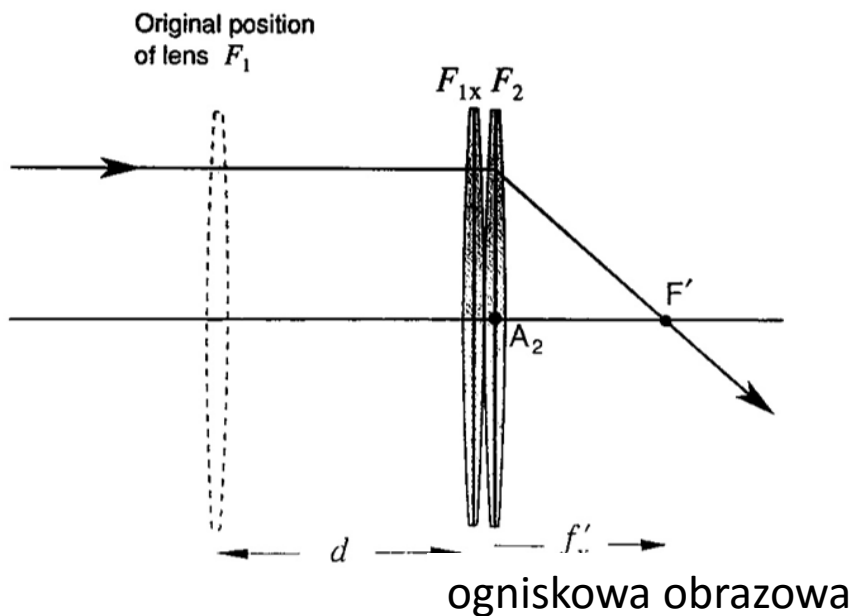
$$F'_v = F_{1x} + F_2 = \frac{F_1}{1-dF_1} + F_2$$

$$= \frac{F_1}{1-dF_1} + F_2 \frac{(1-dF_1)}{1-dF_1}$$

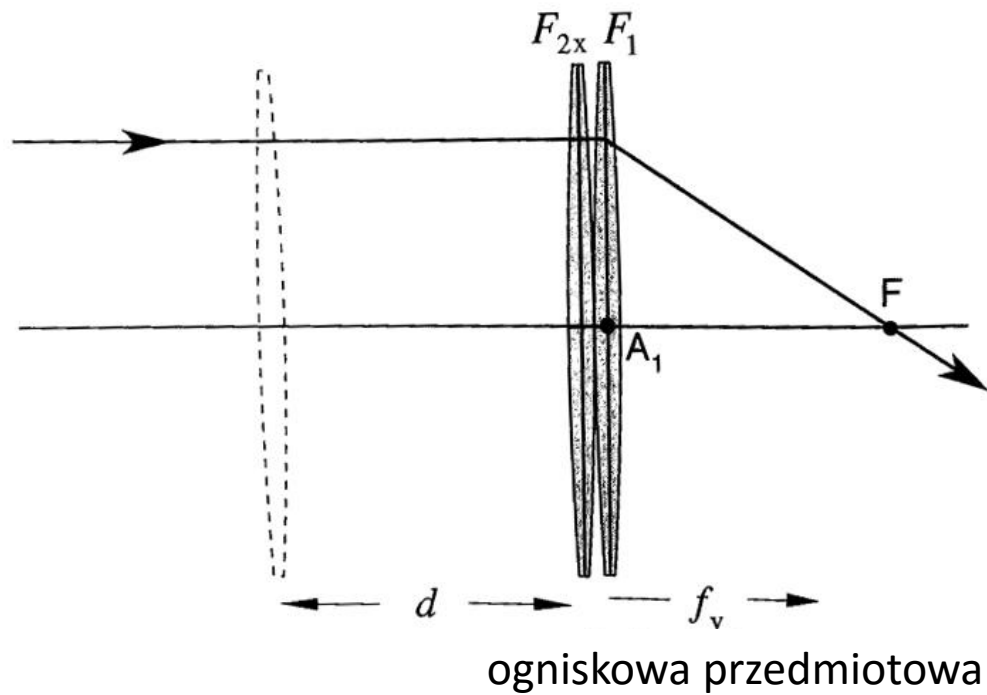
$$= \frac{F_1 + F_2(1-dF_1)}{1-dF_1}$$

$$= \frac{F_1 + F_2 - dF_1F_2}{1-dF_1}$$

$$A_2F' = f'_v = \frac{1}{F'_v}$$



Układ 2 soczewek cienkich



$$F_{2x} = \frac{F_2}{1 - dF_2}$$

$$\begin{aligned} F_v &= F_{2x} + F_1 = \frac{F_2}{1 - dF_2} + F_1 \\ &= \frac{F_2}{1 - dF_2} + F_1 \frac{(1 - dF_2)}{1 - dF_2} = \\ &= \frac{F_2 + F_1(1 - dF_2)}{1 - dF_2} \\ &= \frac{F_1 + F_2 - dF_1F_2}{1 - dF_2} \end{aligned}$$

$$A_1F = f_v = -\frac{1}{F_v}$$

Układ 2 soczewek cienkich

Przykład 1

Policz położenie ognisk dla układu 2 cienkich soczewek o mocach 4D i 6D odległych o 75 mm od siebie.

Ogniskowa przedmiotowa:

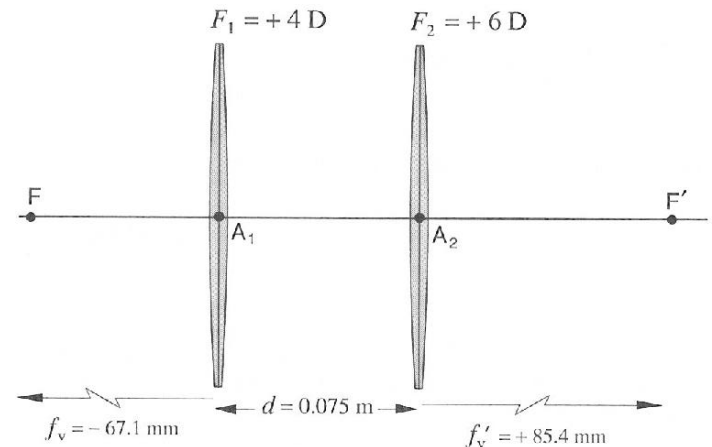
$$F_v = \frac{F_1 + F_2 - dF_1F_2}{1 - dF_2} = \frac{4 + 6 - 0,075 * 4 * 6}{1 - 0,075 * 6} = \frac{10 - 1,8}{0,55} = +14,91D$$

$$f_v = -\frac{1}{F_v} = -\frac{1}{14,91} = -0,0671 \text{ m} = -67,1 \text{ mm}$$

Ogniskowa obrazowa:

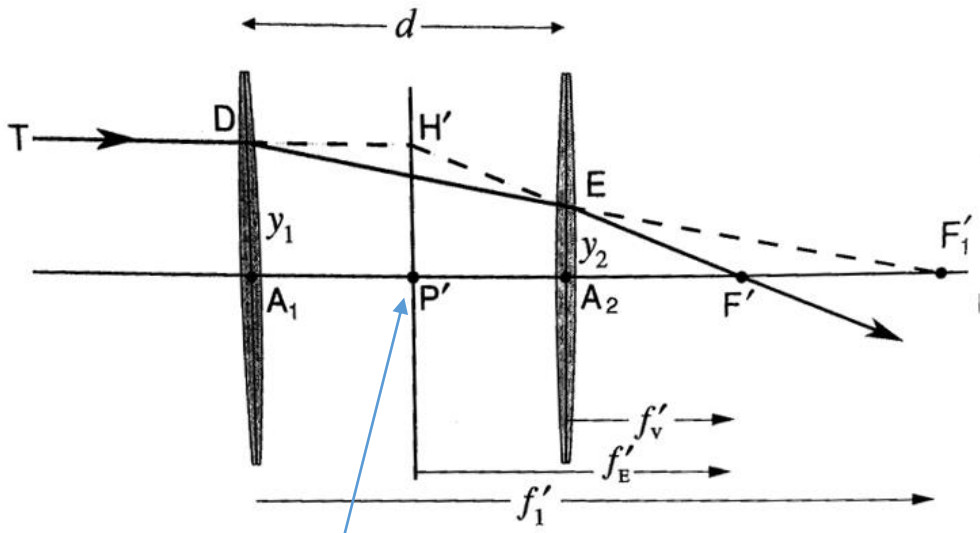
$$F'_v = \frac{F_1 + F_2 - dF_1F_2}{1 - dF_1} = \frac{4 + 6 - 0,075 * 4 * 6}{1 - 0,075 * 4} = \frac{10 - 1,8}{0,7} = +11,71D$$

$$f'_v = \frac{1}{F'_v} = \frac{1}{11,71} = 0,0854 \text{ m} = +85,4 \text{ mm}$$



Układ 2 soczewek cienkich – moc wypadkowa

Staram się znaleźć taką cieką soczewkę aby była równoważna 2 soczewkom:



$$F'_v = \frac{1}{f'_v} = \frac{F_1 + F_2 - dF_1F_2}{1 - dF_1}$$

Z $\Delta H'P'F'$ i $\Delta EA_2F'$

$$\frac{f'_E}{f'_v} = \frac{P'H'}{A_2E} = \frac{y_1}{y_2}$$

Z $\Delta DA_1F_1'$ i $\Delta EA_2F'$

$$\frac{y_2}{y_1} = \frac{f'_1 - d}{f'_1} = 1 - \frac{d}{f'_1}$$

Równoważna soczewka stoi w P'

Ponieważ soczewka cienka:

$$f'_1 = f_1$$

$$F'_1 = F_1$$

$$\frac{y_2}{y_1} = 1 - dF_1$$

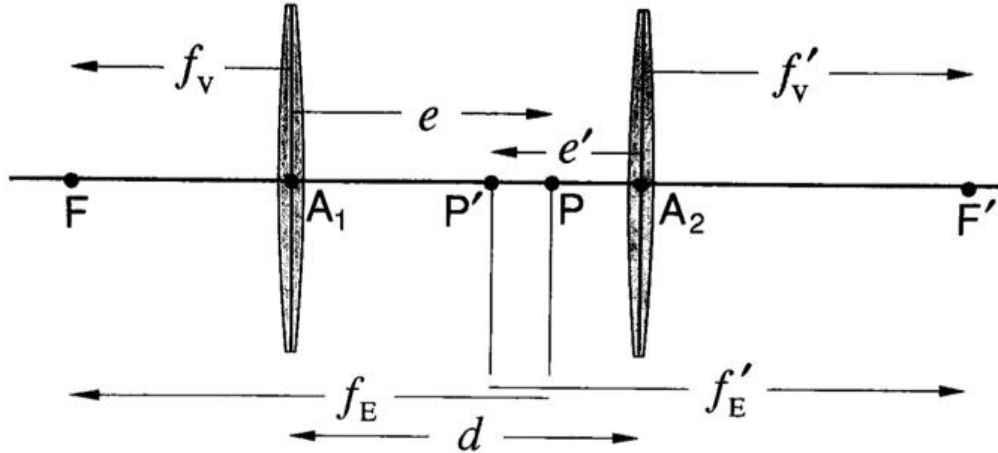
$$F_E = F'_v(1 - dF_1)$$

Wypadkowa moc optyczna:

$$F_E = F_1 + F_2 - dF_1F_2$$

Układ 2 soczewek cienkich – moc wypadkowa

To samo liczę w przeciwną stronę – do ogniskowej przedmiotowej.
Uzyskuję 2 różne punkty P' i P.



$$e = f_v - f_E \quad e' = f'_v - f'_E$$

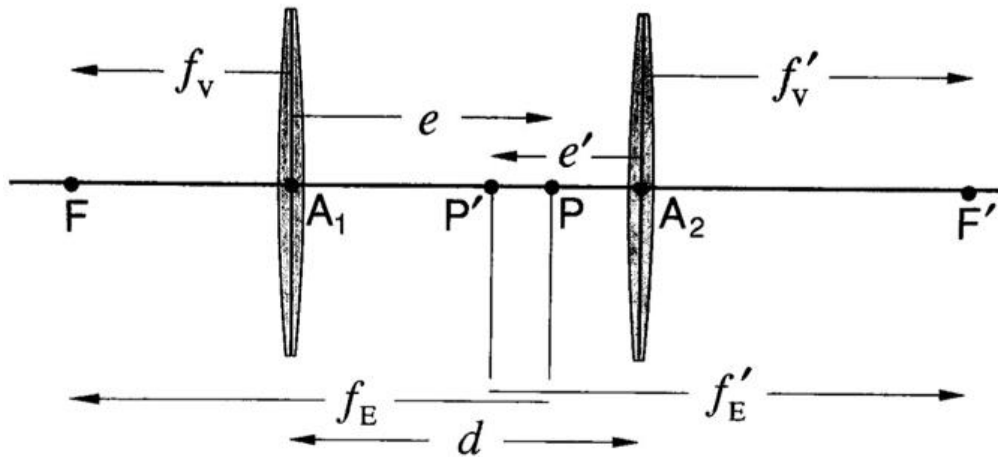
$$e = \left(-\frac{1}{F_v} \right) - \left(-\frac{1}{F_E} \right)$$

$$F_v = \frac{F_E}{1 - dF_2}$$

$$e = \frac{-(1 - dF_2)}{F_E} - \left(-\frac{1}{F_E} \right)$$

$$e = \frac{dF_2}{F_E}$$

Układ 2 soczewek cienkich – moc wypadkowa



$$e = f_v - f_E \quad e' = f'_v - f'_E$$

$$e' = \left(\frac{1}{F'_v} \right) - \left(\frac{1}{F_E} \right)$$

$$F'_v = \frac{F_E}{1 - dF_1}$$

$$e' = \frac{(1 - dF_1)}{F_E} - \left(\frac{1}{F_E} \right)$$

$$e' = -\frac{dF_1}{F_E}$$

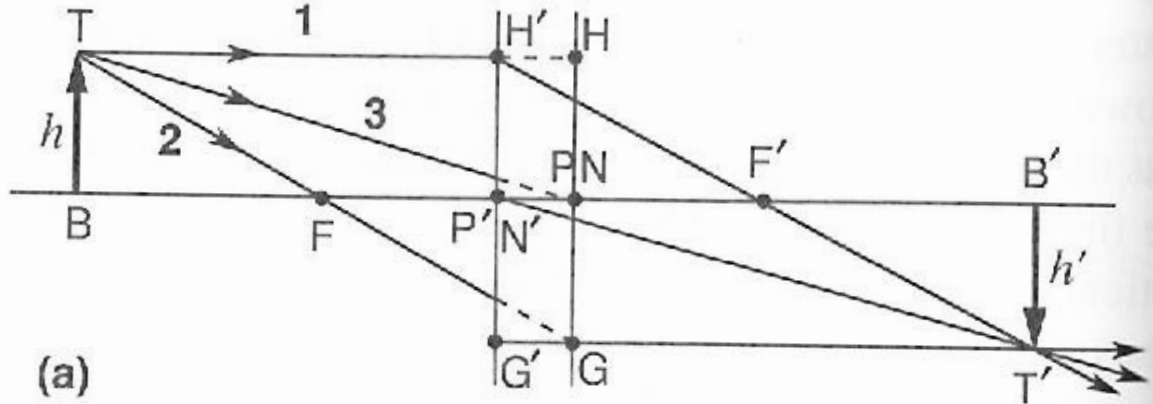
Punkty P' i P zwane są punktami głównymi.

Przechodzące przez nie płaszczyzny H' i H zwane są płaszczyznami głównymi.

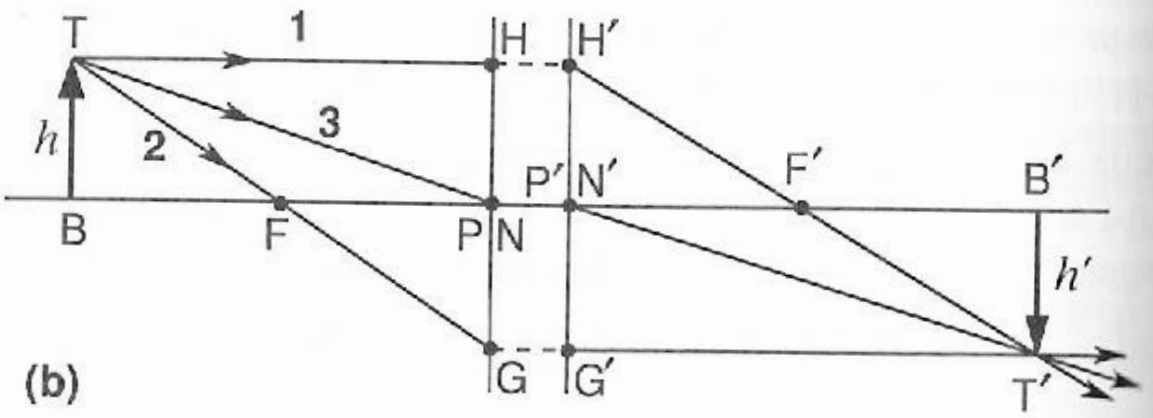
Układ 2 soczewek cienkich – moc wypadkowa

Punkty P' i P zwane są punktami głównymi.

Przechodzące przez nie płaszczyzny H' i H zwane są płaszczyznami głównymi.



(a)

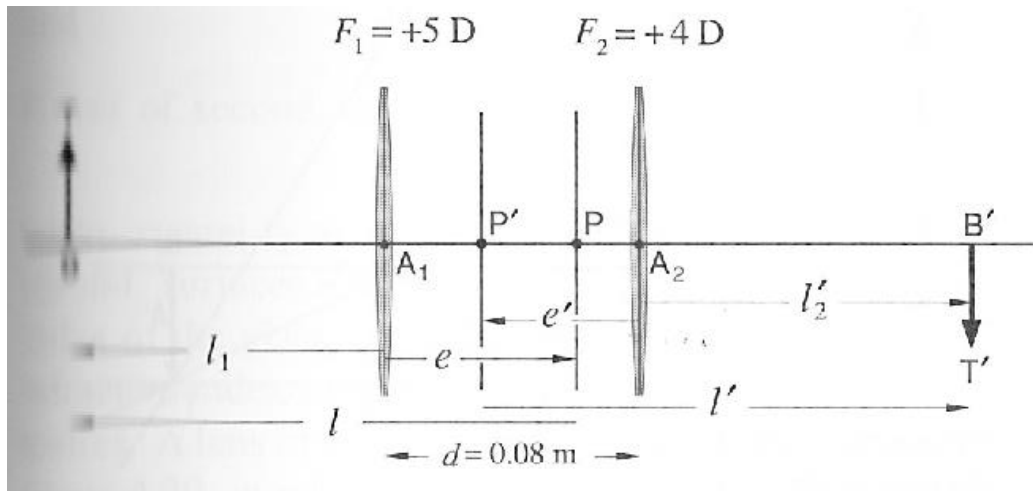


(b)

Układ 2 soczewek cienkich – moc wypadkowa

Przykład 2

Mamy układ 2 soczewek cienkich o mocach +5D i +4D oddalonych od siebie o 8 cm. Obiekt o wysokości 2 cm położony jest 40 cm przed pierwszą soczewką. Określ położenie obrazu, jego wielkość i położenie płaszczyzn głównych.



Moc zastępcza soczewki:

$$F_E = F_1 + F_2 - dF_1F_2 = 5 + 4 - 0,08 * 5 * 4 = +7,4D$$

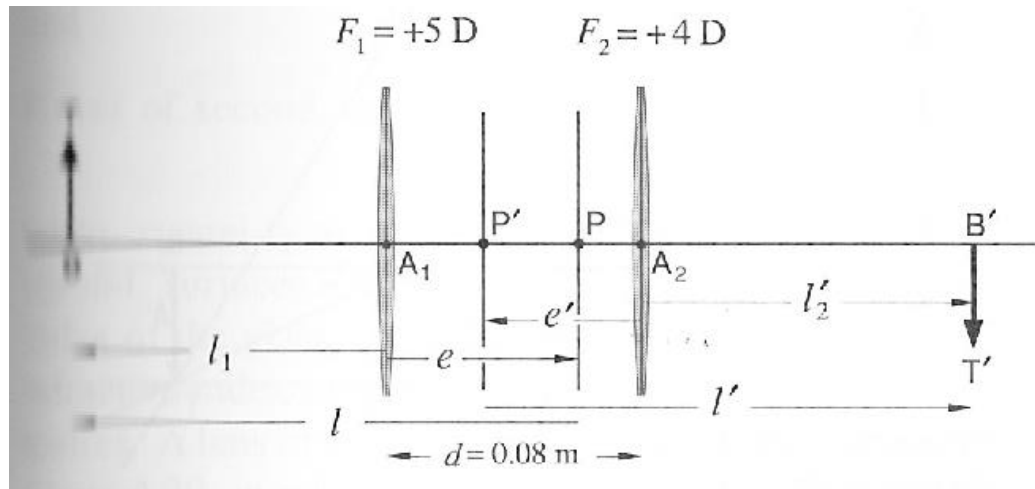
Punkty główne:

$$A_1P = e = d \frac{F_2}{F_E} = 8 * \frac{4}{7,4} = +4,32cm \quad A_2P' = e' = d \frac{F_1}{F_E} = -8 * \frac{5}{7,4} = -5,41cm$$

Układ 2 soczewek cienkich – moc wypadkowa

Przykład 2

Mamy układ 2 soczewek cienkich o mocach +5D i +4D oddalonych od siebie o 8 cm. Obiekt o wysokości 2 cm położony jest 40 cm przed pierwszą soczewką. Określ położenie obrazu, jego wielkość i położenie płaszczyzn głównych.



Położenie obrazu:

$$l = PB = l_1 - e = (-40) + 4,32 = -44,32 \text{ cm} \quad L = \frac{1}{l} = \frac{1}{-44,32} = -2,256 D$$

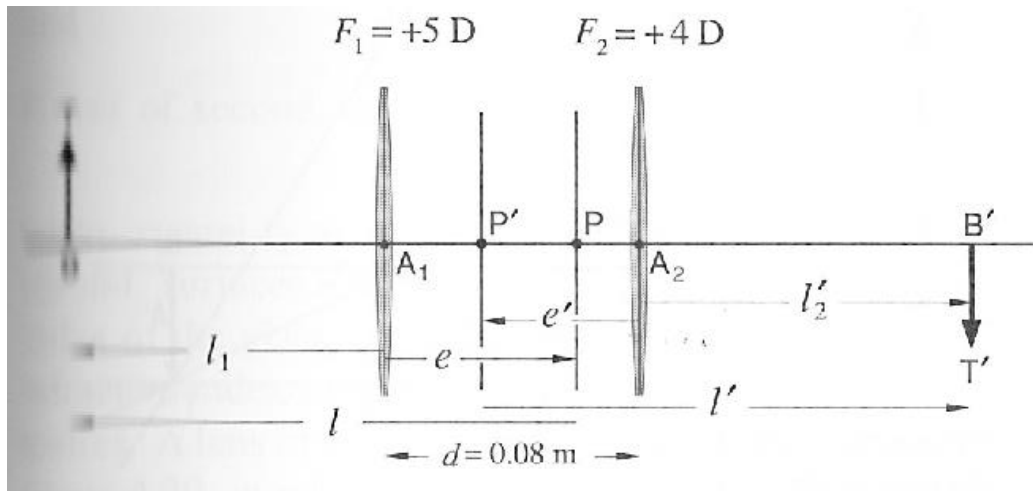
$$L' = L + F = (-2,256) + 7,4 = +5,144 D \quad l' = \frac{1}{L'} = \frac{1}{5,144} = +0,1944 D$$

$$l'_2 = l' + e' = 19,44 + (-5,41) = 14,03 \text{ cm}$$

Układ 2 soczewek cienkich – moc wypadkowa

Przykład 2

Mamy układ 2 soczewek cienkich o mocach +5D i +4D oddalonych od siebie o 8 cm. Obiekt o wysokości 2 cm położony jest 40 cm przed pierwszą soczewką. Określ położenie obrazu, jego wielkość i położenie płaszczyzn głównych.



Wielkość obrazu:

$$h' = h * \frac{L}{L'} = 2 * \frac{(-2,256)}{5,144} = -0,88$$

Układ 2 soczewek cienkich – moc wypadkowa

Przykład 2a

To samo policzone za pomocą pojęcia wergencji.

Dla pierwszej soczewki:

$$L_1 = \frac{1}{l_1} = \frac{1}{-0,4} = -2,5D$$

$$L'_1 = L_1 + F_1 = (-2,5) + 5 = +2,5D$$

Dla drugiej soczewki:

$$L_2 = \frac{L'_1}{1 - dL'_1} = \frac{2,5}{1 - 0,08 * (2,5)} = +3,125D$$

Moc efektywna, dla obrazu jaki dała soczewka 1

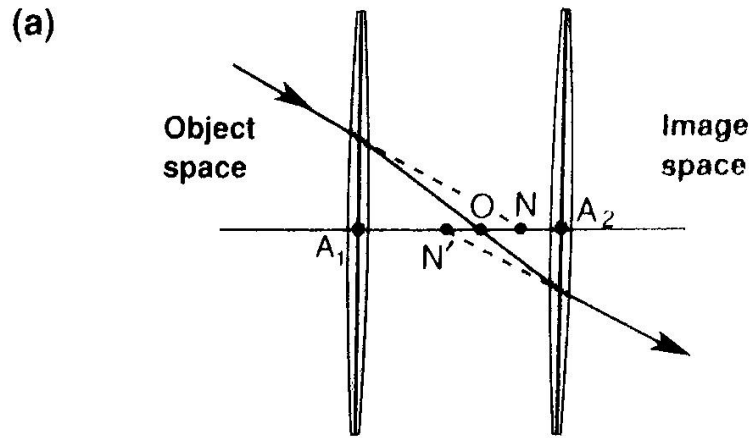
$$L'_2 = L_2 + F_2 = 3,125 + 4 = +7,125D$$

$$l'_2 = \frac{1}{L'_2} = \frac{1}{7,125} = +14,04cm$$

Powiększenie obrazu:

$$h'_2 = h_1 * \frac{L_1}{L'_1} * \frac{L_2}{L'_2} = 2 * \frac{(-2,5)}{2,5} * \frac{3,75}{7,125} = -0,88cm$$

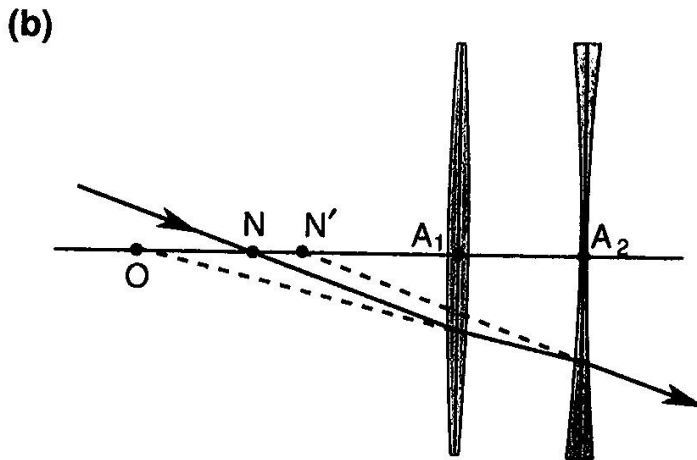
Punkty węzłowe



Punkt węzłowy N leży na przecięciu promienia padającego na pierwszą soczewkę z osią optyczną.

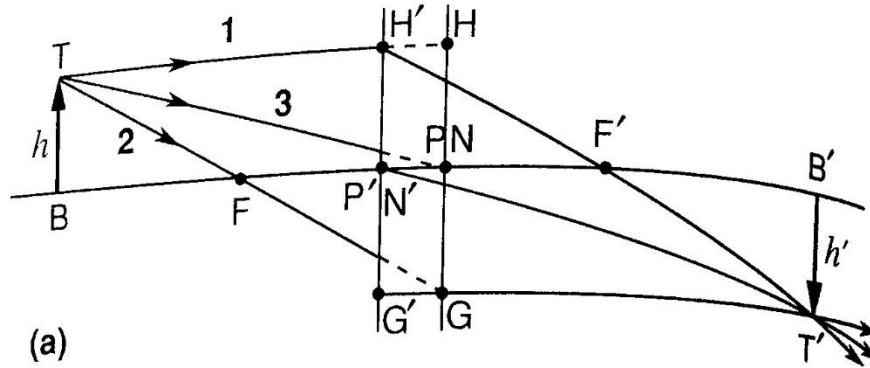
Punkt węzłowy N' leży na przecięciu promienia wychodzącego z układu z osią optyczną.

Punkt środkowy O leży na przecięciu promienia między soczewkami z osią optyczną. Jest to środek optyczny układu 2 soczewek.

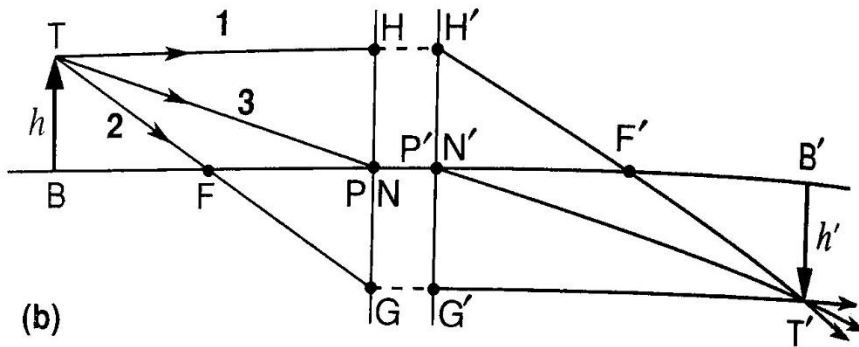


$$A_1O = d \frac{F_2}{F_1 + F_2}$$

Punkty węzłowe - położenie



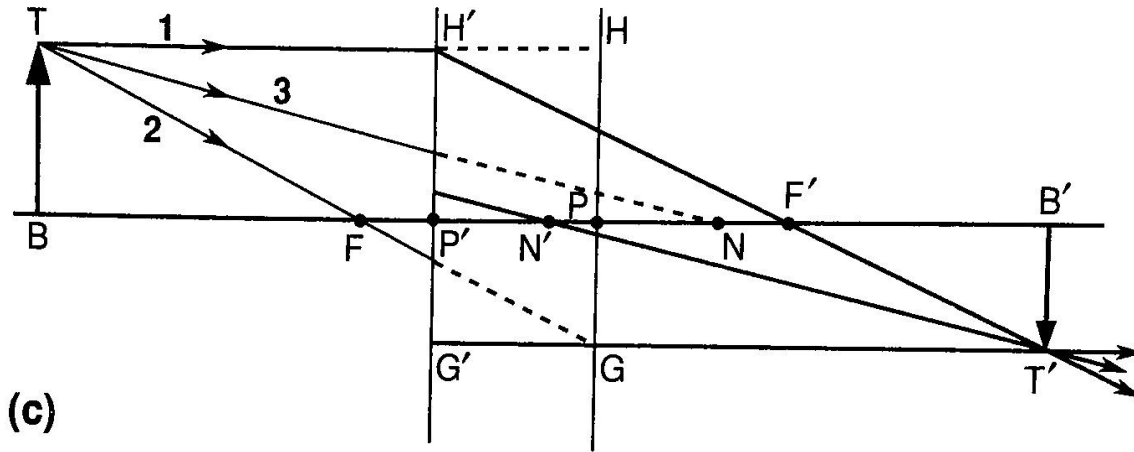
(a)



(b)

W przypadku gdy ośrodek poza soczewkami jest taki sam punkty węzłowe pokrywają się z punktami głównymi.

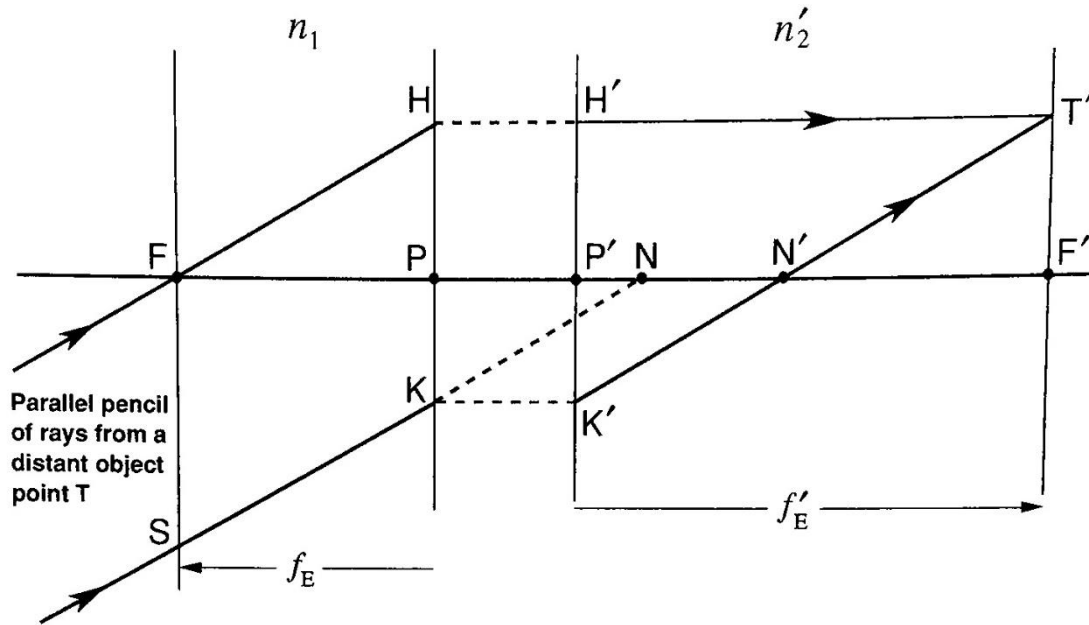
Punkty węzłowe - położenie



(c)

W przypadku gdy ośrodek poza soczewkami jest różny, punkty węzłowe nie pokrywają się z punktami głównymi.

Punkty węzłowe - położenie



Parallel pencil of rays from a distant object point T

$$PN = P'N' = f'_E + f_E$$

$$N'F' = FP = -f_E$$

$$P'N' = P'F' - N'F'$$

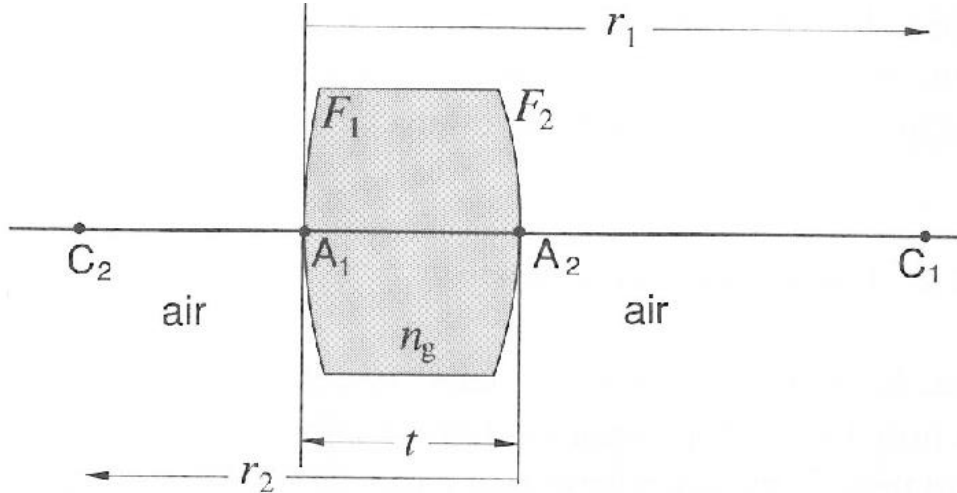
$$P'N' = f'_E - (-f_E)$$

$$P'N' = f'_E + f_E$$

$$f_E = -\frac{n_1}{n_2} f'_E$$

$$P'N' = f'_E + f_E = f'_E \left(1 - \frac{n_1}{n_2} \right)$$

Soczewka gruba



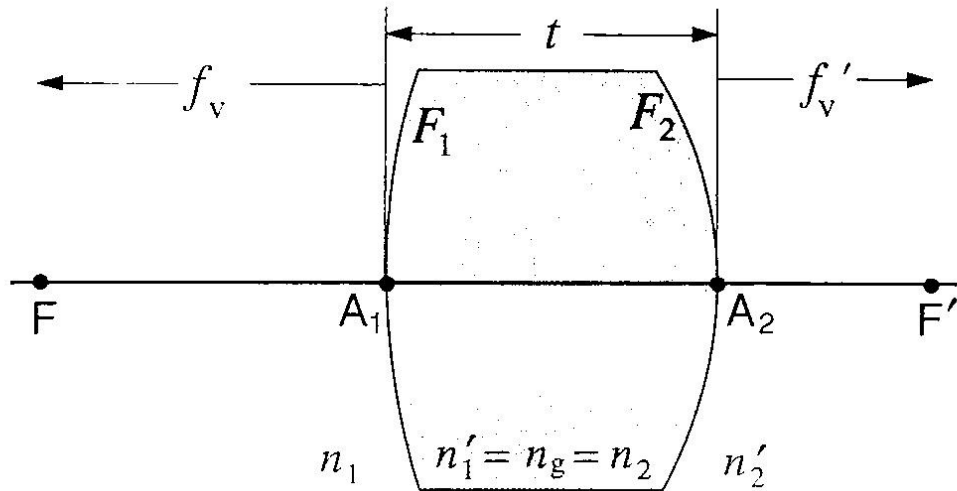
Soczewkę grubą możemy traktować jako układ 2 soczewek cienkich gdzie przestrzeń między nimi jest wypełniona ośrodkiem o współczynniku załamania materiału, z którego jest wykonana.

Wygodnie jest wprowadzić grubość zredukowaną (grubość optyczną):

$$\bar{t} = \frac{t}{n_g}$$

Analiza układu jest w tym przypadku taka sama jak układu z 2 soczewkami cienkimi z tą różnicą, że zamiast odległość d między soczewkami wstawiamy grubość zredukowaną.

Soczewka gruba



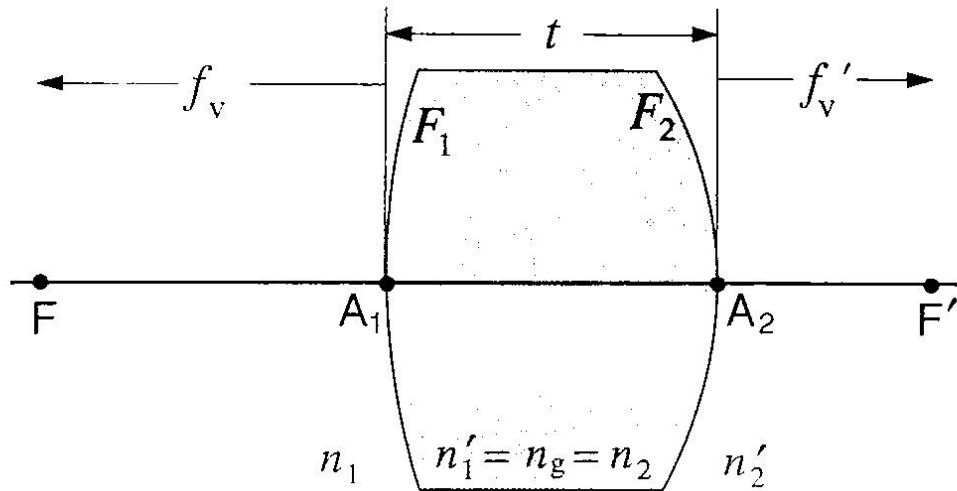
Moc pierwszej powierzchni:
$$F_1 = \frac{n_g - n_1}{r_1}$$

Moc drugiej powierzchni:
$$F_2 = \frac{n_2' - n_g}{r_2}$$

Moc całkowita:
$$F_E = F_1 + F_2 - \bar{t} F_1 F_2$$

Ogniskowe:
$$f_E = -\frac{n_1}{F_E}; \quad f_E' = \frac{n_2'}{F_E}; \quad \frac{f_E'}{f_E} = -\frac{n_2'}{n_1}$$

Soczewka gruba



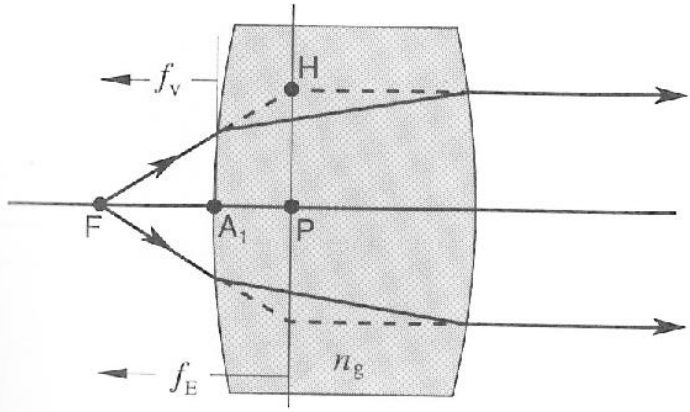
Punkty główne:
$$e = n_1 \bar{t} \frac{F_2}{F_E}; e' = -n_2 \bar{t} \frac{F_1}{F_E}; e = f_v - f_E$$

Czołowe:

$$F_v = \frac{F_E}{1 - \bar{t} F_2}; f_v = -\frac{n_1}{F_v}$$

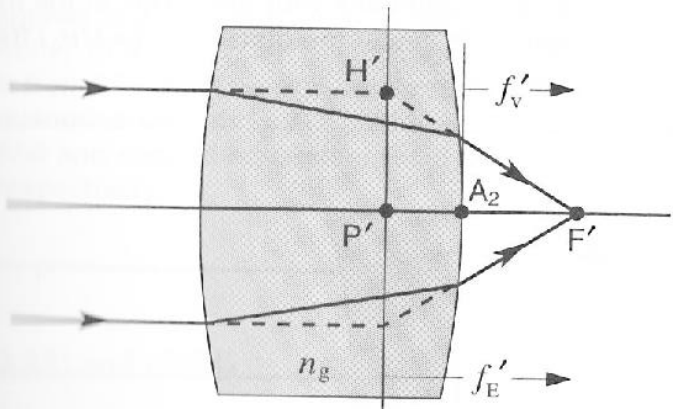
$$F'_v = \frac{F_E}{1 - \bar{t} F_1}; f'_v = \frac{n'_2}{F'_v}$$

Soczewka gruba – w powietrzu



$$F_E = F_1 + F_2 - \bar{t}F_1F_2$$

$$f'_E = \frac{1}{F_E} \quad f_E = -\frac{1}{F_E}$$

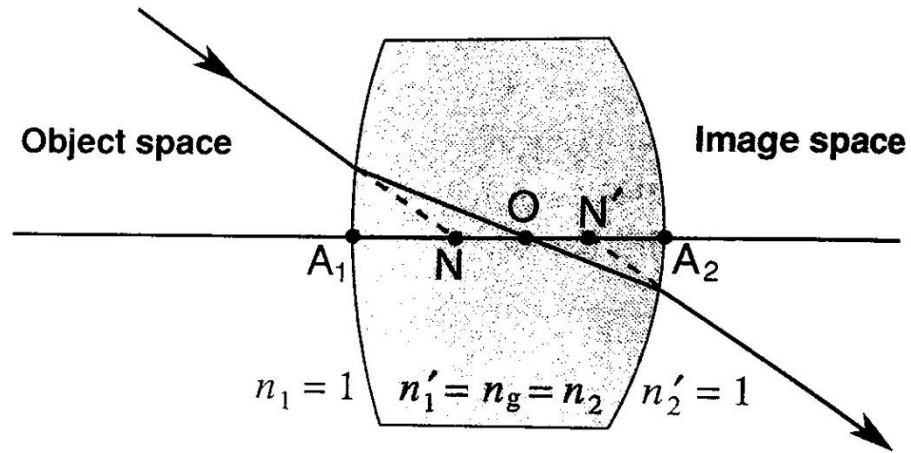


$$F'_v = \frac{F_1 + F_2 - \bar{t}F_1F_2}{1 - \bar{t}F_1} \quad f'_v = \frac{1}{F'_v}$$

$$F_v \frac{F_1 + F_2 - \bar{t}F_1F_2}{1 - \bar{t}F_2} \quad f_v = -\frac{1}{F_v}$$

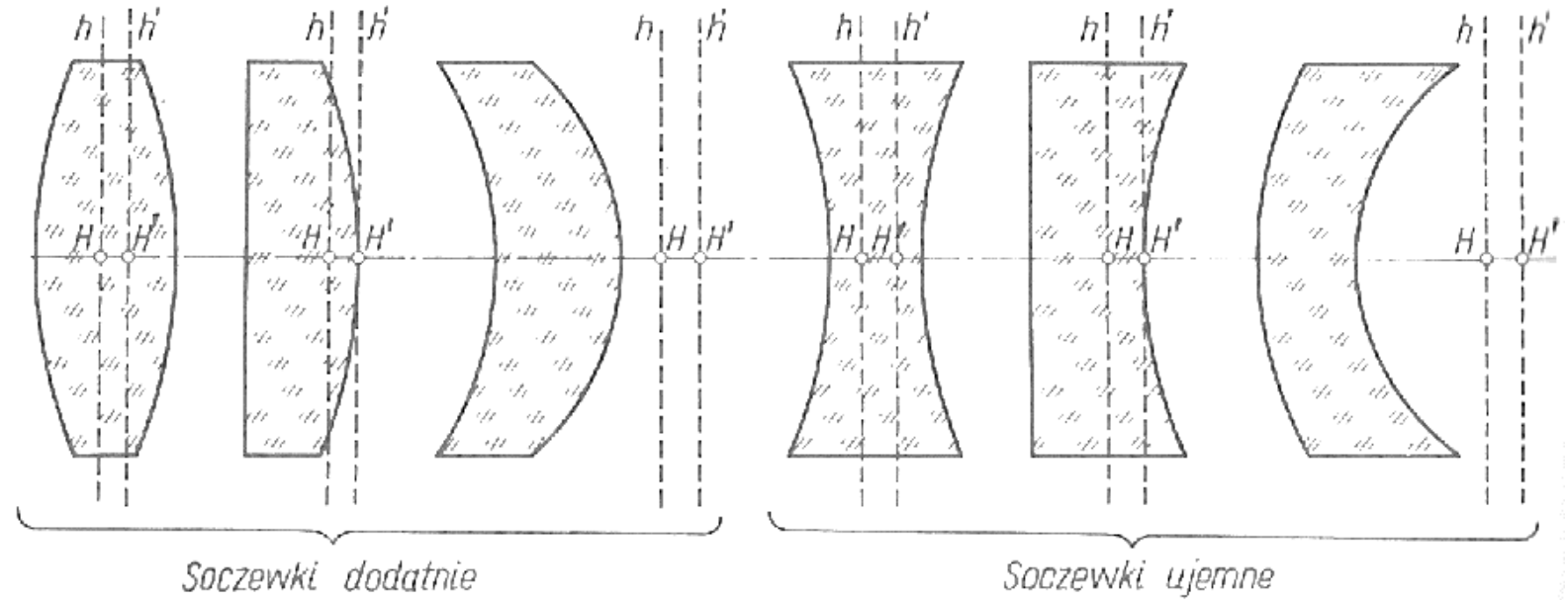
$$e = \bar{t} \frac{F_2}{F_E} \quad e' = -\bar{t} \frac{F_1}{F_E}$$

Soczewka gruba – punkty główne

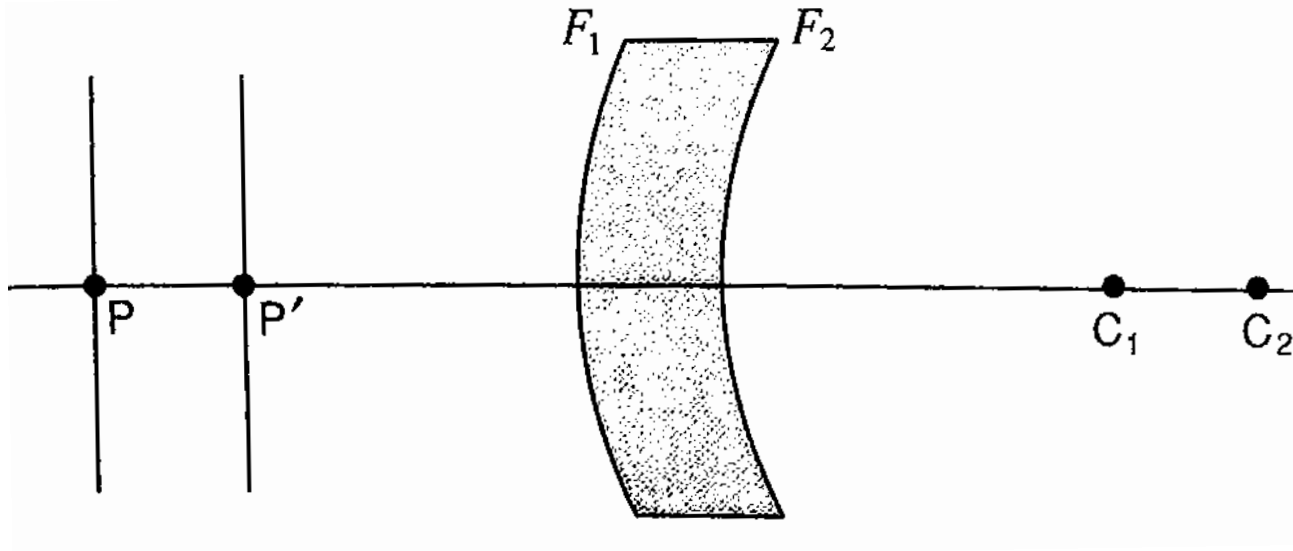


$$A_1 O = t \frac{F_2}{F_1 + F_2}$$

Soczewka gruba



Soczewka gruba – przypadki szczególne

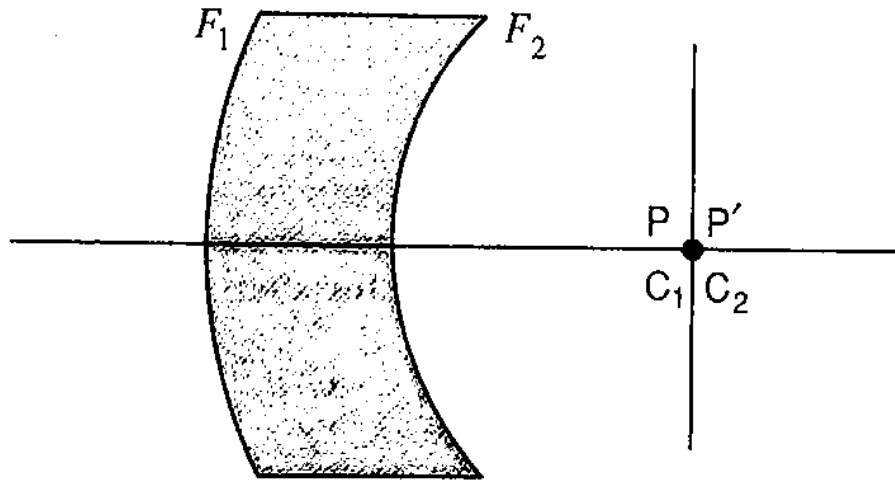


Soczewka gruba wypukło-wklęsła. Promienie krzywizny obu powierzchni są równe.

Soczewka ma małą dodatnią moc optyczną.

Oba punkty główne są przed soczewką i odległość między nimi równa jest grubość soczewki.

Soczewka gruba – przypadki szczególne

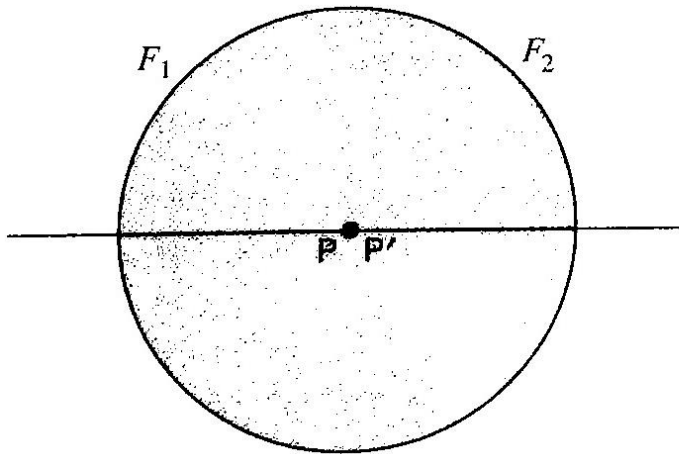


Soczewka gruba wypukło-wklęsła, koncentryczna. Promienie krzywizny obu powierzchni mają wspólny środek.

Soczewka ma małą ujemną moc optyczną.

Oba punkty główne są za soczewką w tym samym punkcie – w środku krzywizny.

Soczewka gruba – przypadki szczególne

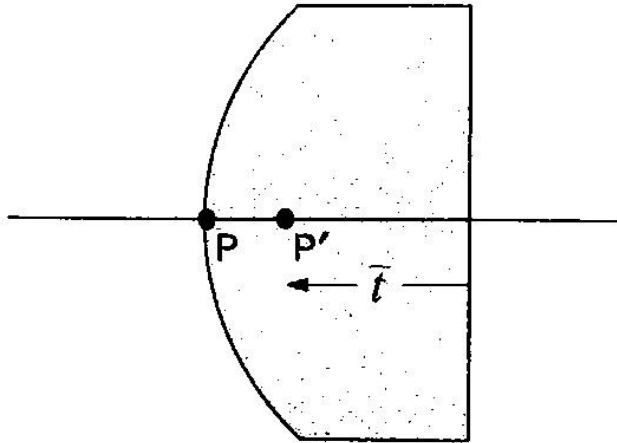


Soczewka gruba, kulista. Promienie krzywizny obu powierzchni są takie same i mają wspólny środek. Grubość soczewki $2r$.

Soczewka ma dodatnią moc optyczną. Położenie ogniska zależy od n . Może leżeć za soczewką lub w jej środku.

Oba punkty główne leżą w tym samym miejscu – w środku soczewki.

Soczewka gruba – przypadki szczególne

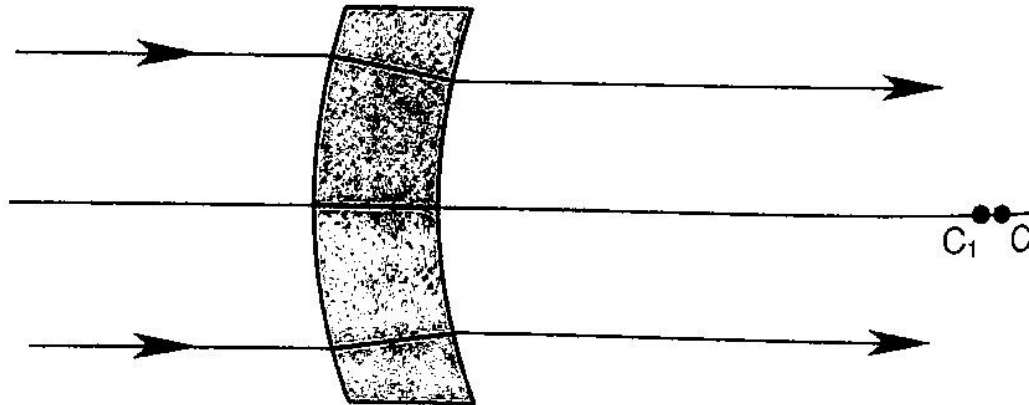


Soczewka gruba, płasko-wypukła.

Soczewka ma dodatnią moc optyczną.

Punkt główny P leży na czole powierzchni wypukłej. Punkt P' leży wewnątrz soczewki w odległości $\bar{t} = t/n_g$ od powierzchni płaskiej.

Soczewka gruba – przypadki szczególne

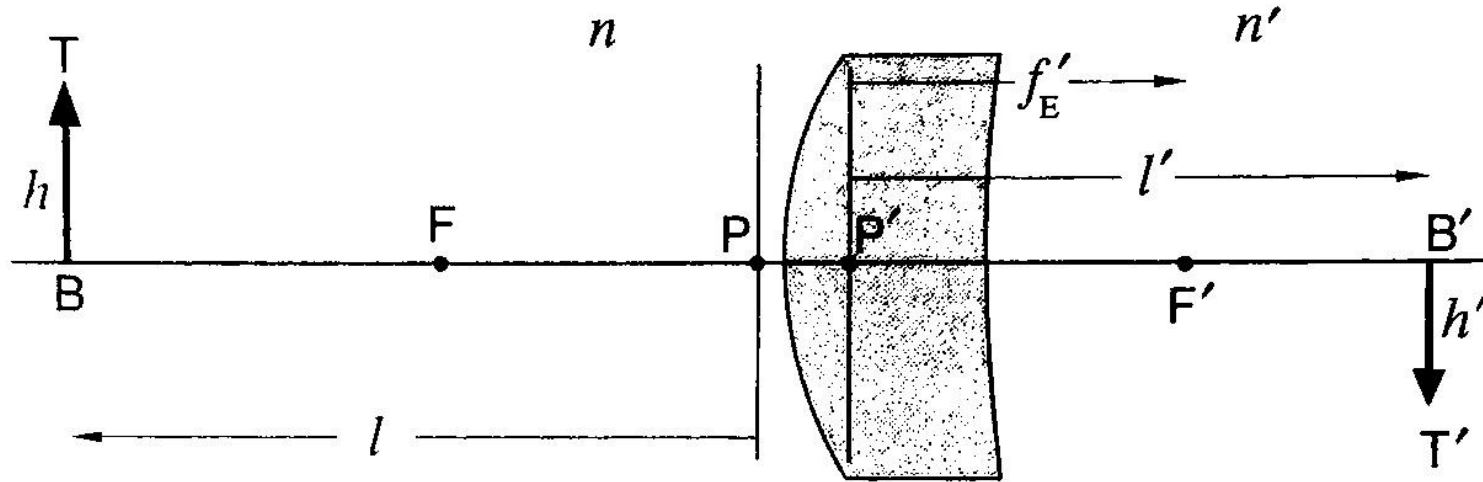


Soczewka afocalna – moc optyczna = 0.

Soczewka ma ogniska w nieskończoności.

Punkty główne leżą w nieskończoności.

Soczewka gruba – wergencja



$$L' = L + F_E$$

$$F_E = F_1 + F_2 - \bar{t} F_1 F_2$$

$$L' = \frac{n'}{l'} \quad L = \frac{n}{l}$$

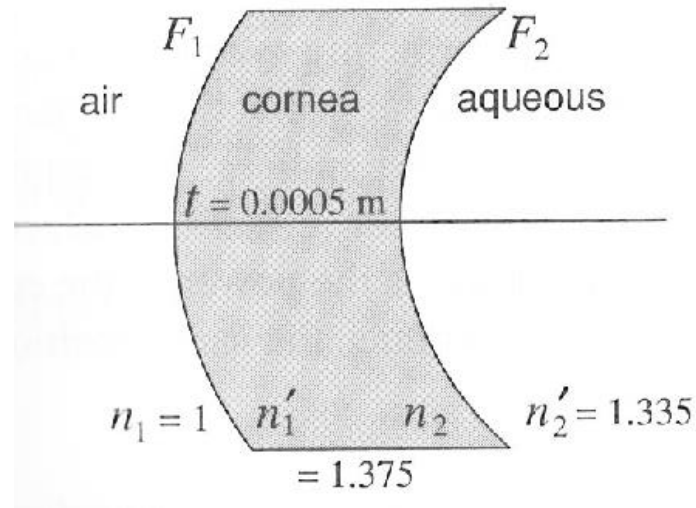
$$m = \frac{L}{L'} \quad h' = h * \frac{L}{L'}$$

Soczewka gruba

Przykład 3

Dana jest soczewka o danych parametrach:

- grubość $t = 0,5 \text{ mm}$
- Promień krzywizny pierwszej powierzchni $r_1 = 7,8 \text{ mm}$
- Promień krzywizny drugiej powierzchni $r_2 = 6,8 \text{ mm}$
- Współczynnik załamania materiału przed soczewką $n_1 = 1$
- Współczynnik załamania materiału soczewki $n'_1 = n_2 = 1,375$
- Współczynnik załamania materiału za soczewką $n'_2 = 1,335$



Soczewka gruba

Moc pierwszej powierzchni: $F_1 = \frac{n'_1 - n_1}{r_1} = \frac{1,375 - 1}{0,0078} = +48,08D$

Moc drugiej powierzchni: $F_2 = \frac{n'_2 - n_2}{r_2} = \frac{1,335 - 1,375}{0,0068} = -5,88D$

Moc wypadkowa: $F_E = F_1 + F_2 - \bar{t} F_1 F_2 =$
 $= (+48,08) + (-5,88) - \frac{0,0005}{1,375} * (+48,08) * (-5,88) = +42,3D$

Ogniskowa przedmiotowa: $f_E = -\frac{n_1}{F_E} = -\frac{1}{+42,3} = -0,0236m = -23,6mm$

Ogniskowa obrazowa: $f'_E = -\frac{n'_2}{F_E} = -\frac{1,335}{+42,3} = +0,0316m = +31,6mm$

Powiększenie:

$$m = \frac{v_{we}}{v_{wy}} \equiv \frac{v}{v'}$$

$$m = m_1 \cdot m_2 \cdot \dots \cdot m_n$$

$$m = \frac{v_1}{v'_1} \cdot \frac{v_2}{v'_2} \cdot \dots \cdot \frac{v_n}{v'_n}$$

Układy soczewek

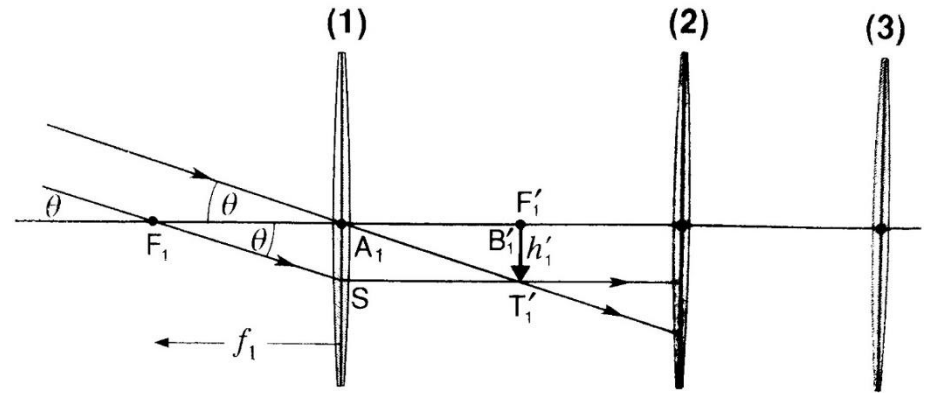
Powiększenie:

$$m = \frac{v_{we}}{v_{wy}} \equiv \frac{v}{v'}$$

$$m = m_1 \cdot m_2 \cdot \dots \cdot m_n$$

$$m = \frac{v_1}{v'_1} \cdot \frac{v_2}{v'_2} \cdot \dots \cdot \frac{v_n}{v'_n}$$

Powiększenie dla przedmiotu w nieskończoności:



$$m = \frac{v_1}{v'_1} \cdot \frac{v_2}{v'_2} \cdot \dots \cdot \frac{v_n}{v'_n}$$

$$h'_n = h_1 \cdot m$$

$$h'_n = f_1 \tan \vartheta \cdot \frac{v_2}{v'_2} \cdot \dots \cdot \frac{v_n}{v'_n}$$

przedmiot w
nieskończoności:

Układy soczewek

Wielkość obrazu dla płaskiej soczewki równoważnej:

$$h'_n = f_E \tan \mathcal{G}$$

$$f_E \tan \mathcal{G} = h'_n = f_1 \tan \mathcal{G} \cdot \frac{v_2}{v'_2} \cdot \dots \cdot \frac{v_n}{v'_n}$$

$$f_E = f_1 \cdot \frac{v_2}{v'_2} \cdot \dots \cdot \frac{v_n}{v'_n}$$

Dla soczewek w powietrzu:

$$-\frac{1}{f_E} = -\frac{1}{f_1} \cdot \frac{v'_2}{v_2} \cdot \dots \cdot \frac{v'_n}{v_n}$$

$$F_E = F_1 \cdot \frac{v'_2}{v_2} \cdot \dots \cdot \frac{v'_n}{v_n}$$

W ogólnym przypadku:

$$F_E = -\frac{n_1}{f_E} = \frac{n'_x}{f'_E}$$